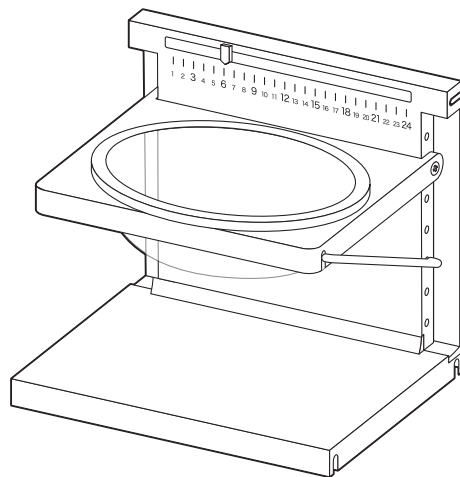


## LIFELEX

高さと角度が変えられる  
猫用食器台

サイズ (約) : 幅 186×奥行き 150×高さ 167(mm)  
 材質 : 本体 / ABS 樹脂  
 皿 / ポリカーボネート樹脂  
 支柱・ビス・プレート・ナット / ステンレス  
 脚部滑り止め / 合成ゴム



【完成図】

※イラストはすべてイメージです。

## 【組み立て前に下記注意事項を必ずお読みください】

このたびは本品をお買い上げいただきましてありがとうございます。ご使用の際は、この取扱説明書をよくお読みの上、正しい使い方で末永くご愛用ください。この説明書は組み立て後も捨てずに、お使いになる方がいつでも見られるところに大切に保管し、下記内容を十分ご理解ください。

## ⚠️ 使用上のご注意

- 本品は猫用です。他の用途には使用しないでください。
- 本品は室内用です。屋外では使用しないでください。
- 人やペットが破片などを誤飲しないように注意してください。万一、誤飲した場合は各医師に相談してください。
- 空袋は小さなお子様・ペットがおもちゃにしないように注意してください。
- 小さなお子様には絶対に使用させないでください。
- 破損や事故の恐れがありますので、人やペットが乗ったり遊んだりしないでください。
- 組み立てや高さ調節の際には小さなお子様・ペットを近づけないでください。また家財・床などにキズがつかないように注意してください。
- 本品を正しく使用してください。使用方法の誤りや分解・修理・改造などによる事故については、一切責任を負いません。
- 飼い主の目の届く範囲で使用してください。
- 餌を入れたまま本品を放置しないでください。
- 使用前に破損箇所がないかを必ず確認してください。
- 過度に負荷がかかりますと破損の恐れがあります。十分に注意してください。
- 万一、破損などの異常が見られた場合は直ちに使用を中止してください。
- 電子レンジ・オープン・食器洗浄乾燥機の使用はしないでください。
- 各接合部がゆるんでいないか、定期的に点検してください。
- 猫がかまないように注意してください。
- 破損の原因となりますので、かみぐせのある猫には使用しないでください。
- 本品は、ペットがかんだり引っかくなどすると、破損します。
- 床面が水平で安定した場所で使用してください。特にカーペットや畳の上は不安定となり危険です。
- 本品に餌や、底板上に撮影機器を載せたまま移動させないでください。
- 本品を持ち運ぶ際は両手でしっかりと持ってください。
- 床面の材質によっては、スベリ止めが色移りしたり、キズ・跡などが残る場合がありますので注意してください。
- 火気や水気のそばでの使用や保管はしないでください。
- 電気カーペット・床暖房などの熱源の上に置いて使用しないでください。
- 小さなお子様・認知症の方・ペットのふれない所に保管してください。

## ⚠️ 設置場所のご注意

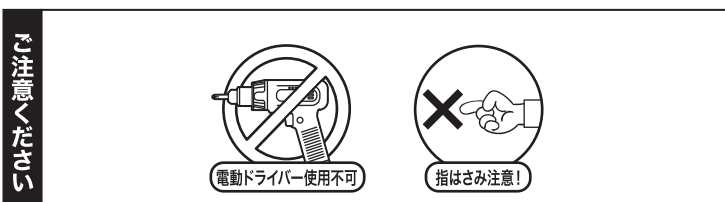
- ストーブなど、火気の近くに設置しないでください。
- 直射日光の当たる場所、高温多湿な場所での使用は避けてください。
- 必ず水平で安定した固い床面に設置してください。
- 床面がフローリングなどの場合は敷物の使用をおすすめします。

## 保守・点検のお願い

- 日常のお手入れは柔らかい乾いた布で軽く拭いてください。
- 水分、油などが付着した場合は素早く拭き取ってください。
- 著しい汚れを落とす場合は、薄めた中性洗剤を使用してください。
- 漂白剤やシンナー・ベンジンなどの薬品は使用しないでください。変色や色落ちの原因になります。

## 組立上のご注意

- 手や指をさむなどのケガにご注意ください。
- 床面や商品にキズなどがつかないように、ご注意ください。  
※布や段ボールなどを敷いて組み立ててください。
- 部品の形状や色などは生産の時期などにより異なる場合があります。



## お願い

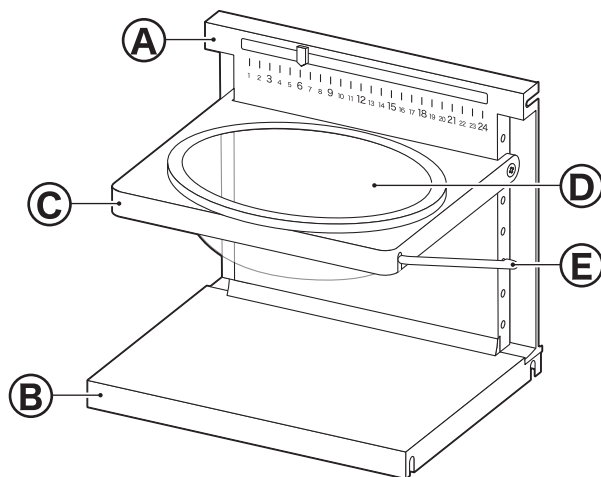
- 廃棄の際は、お住まいの各自治体の処理方法に従ってください。
- 天災などの不可抗力や不当な修理・改造による故障・破損に対する補償などはいたしかねます。
- 商品の仕様および外観は、改良により予告なく変更する場合があります。

販売元

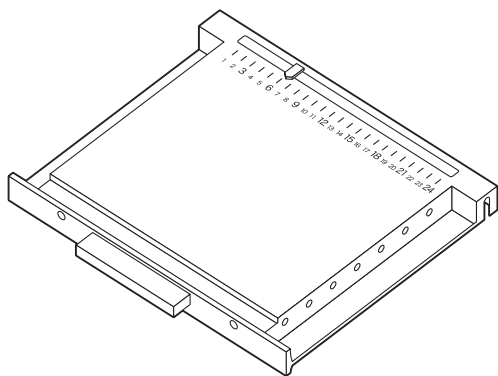
コーナン商事株式会社

大阪府大阪市淀川区西宮原2丁目2番17号  
MADE IN CHINA 23ta-jul

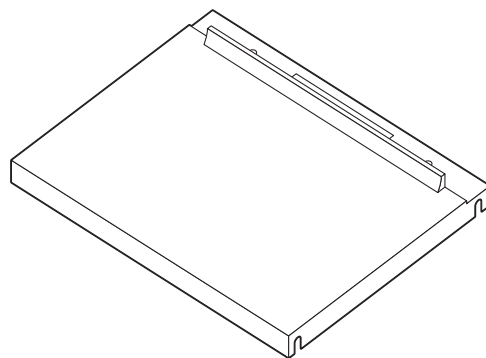
## 完成図



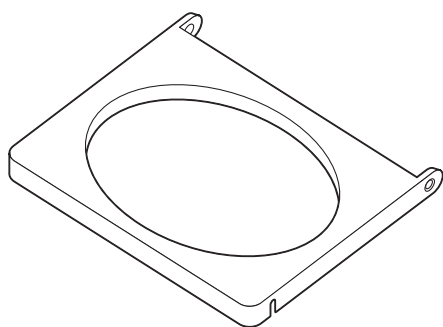
## 部材・部品



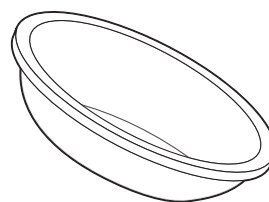
Ⓐ 背板 × 1



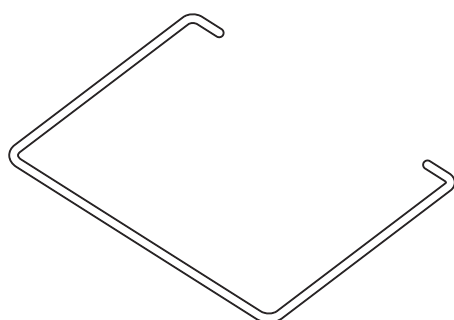
Ⓑ 底板 × 1



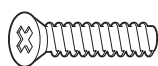
Ⓒ 天板 × 1



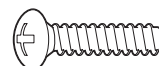
Ⓓ 皿 × 1



Ⓔ 支持棒 × 1



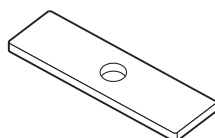
Ⓕ ネジ A × 2



Ⓖ ネジ B × 5



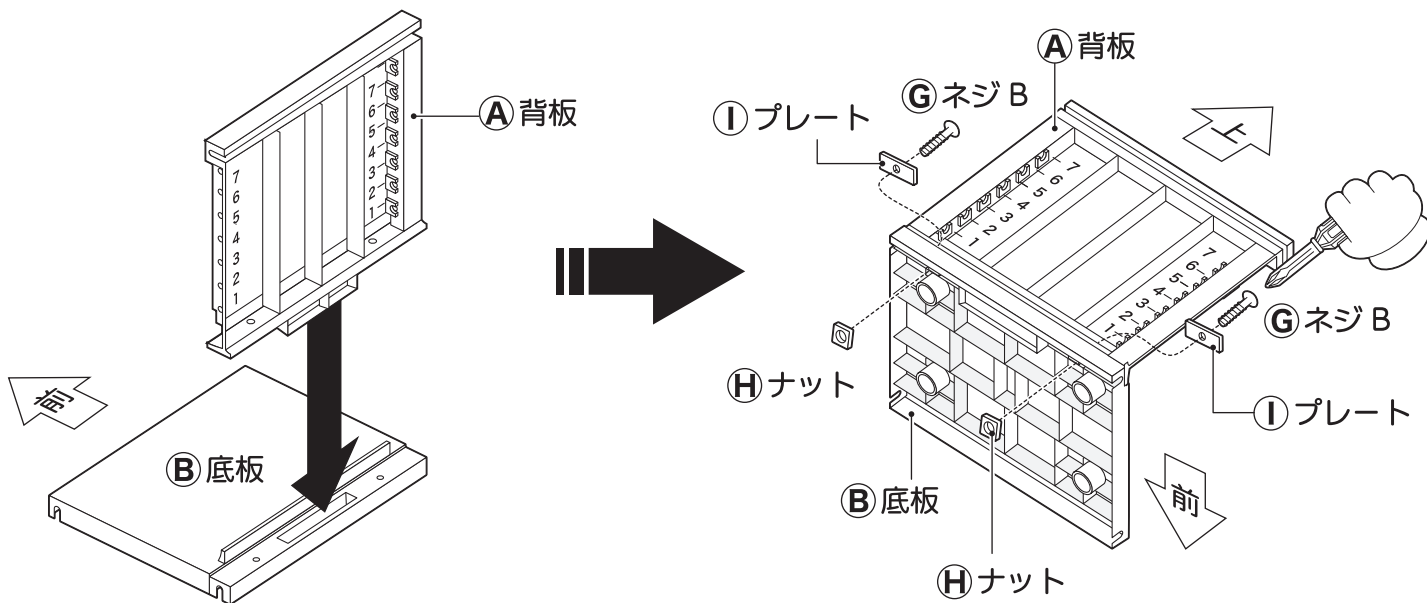
Ⓗ ナット × 7



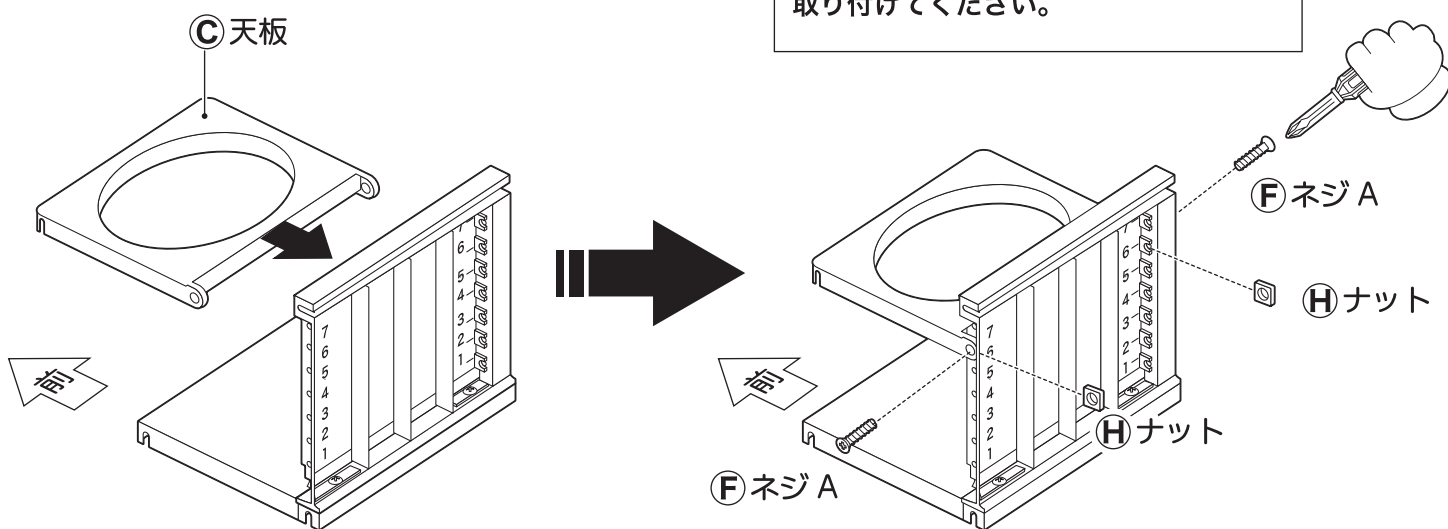
Ⓘ プレート × 2

※ ⒼネジBとⒽナットは連結せずに単独で使用する場合は3セット余ります。無くさないように大切に保管してください。

1 ② 底板に① 背板を差し込み、固定してください。



2 ③ 天板を取り付けてください。



## 天板の高さ調節について

天板は4段階の高さ調節ができます。お好みの高さに合わせて取り付けてください。

- ① 食器までの高さ約 140mm  
角度調整可能 3段階
- ② 食器までの高さ約 125mm  
角度調整可能 2段階
- ③ 食器までの高さ約 110mm  
角度調整可能 1段階
- ④ 食器までの高さ約 95mm  
角度調整可能 不可

