

通し番号	商品名	型番	サイズ	色	校正	作成日
4	ボンネルコイル脚付きマットレスベッドS	97195-45	A3		TA	5.8

K

取扱・組立説明書

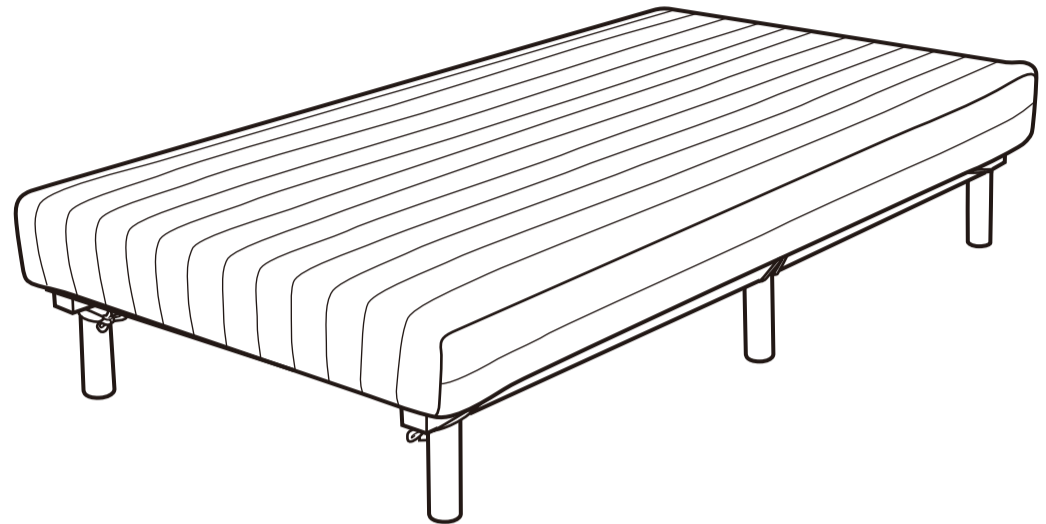
1/6

LIFELEX

ボンネルコイル脚付きマットレスベッドS 97195-45

【本体】	
寸法	幅970×長さ1950×高さ450(mm)
【ベッド】	
寸法	幅870×長さ1890×高さ290(mm) (ベッド下240mm)
材質	本体/積層合板 脚部/天然木
耐荷重	100kg ※耐荷重は測定値であり、保証値ではありません。
【マットレス】	
構造	一体式
寸法	厚さ160×幅970×長さ1950(mm)
材質	コイルスプリング/スチール キルト層/ポリウレタン
外装生地	組成: ポリエステル・ポリエチレン
コイル数	320個

※耐荷重は測定値であり、保証値ではありません。



《完成図》

※イラストはすべてイメージです。

【組み立て前に下記注意事項を必ずお読みください】

このたびは本品をお買い上げいただきましてありがとうございます。ご使用の際は、この取扱説明書をよくお読みの上、正しい使い方で末永くご愛用ください。この説明書は組み立て後も捨てずに、お使いになる方がいつでも見られるところに大切に保管し、下記内容を十分ご理解ください。

⚠ 使用上のご注意

- 素材の特性上、開封時に臭いがこもっている場合があります。設置直後は部屋の換気を行ってください。
- 臭いがひどい場合や気になる場合は開梱した状態で1~2日ほど時間を空けてから組み立ててください。
- 本品は屋内用です。
- 本品はご家庭用です。業務用での使用は避けてください。
- 本来の用途以外には使用しないでください。
- お子様の玩具として使用しないでください。
- 火のそばや水がかかる場所での使用は避けてください。
- フローリングなどの床面で使用する際はキズがつく恐れがあります。使用される場所によっては、敷物の使用をお勧めします。
- 傾斜や段差のある場所、安定しない場所や滑りやすい場所では使用しないでください。
- 湿気が多い場所で使用される場合はカビなどの発生原因となりますので、適時陰干しをしてください。
- 急な衝撃や偏った荷重はかけないでください。
- 表示サイズは素材の特性上、若干ばらつきが発生する場合があります。
- 素材の特性により色や木目柄が異なる場合があります。
- 木製品ですので、火気には十分ご注意ください。
- 商品に異常が見られた場合は、直ちに使用を中止してください。
- 製品の仕様は、改良により予告なく変更になる場合があります。

保守・点検のお願い


- 日常のお手入れは柔らかい乾いた布で軽く拭いてください。
- 水分、油などが付着した場合は素早く拭き取ってください。
- 漂白剤やシンナー・ベンジンなどの薬品は使用しないでください。変色や色落ちの原因になります。
- 使用中に汚れが付着した場合は、化学洗剤は使用せず、水拭きで汚れを落とし、その後乾いた布で二度拭きしてください。

組立上のご注意


- 電動ドライバーは使用しないでください。部材や部品が破損する恐れがあります。
- 組み立ての際は、ボルト類をゆるく仮締めし、組み立て完成後に仮締めした箇所をしっかりと締めてください。
- 軍手の着用をおすすめします。手や指をはさむなどのケガにご注意ください。
- 床面や商品にキズなどがつかないように、ご注意ください。
※布や段ボールなどを敷いて組み立ててください。
- ボルトやその他の部品には類似しているものがあります。形状・数量をご確認の上、組み立ててください。間違った部品を使用すると商品の破損の原因となったり、組み立てできない恐れがあります。
- 部品の形状や色などは生産の時期などにより異なる場合があります。

ご準備ください

組み立て前にあて布・軍手などをご用意ください。



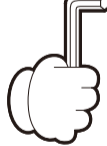
あて布



軍手推奨

ご注意ください


組み立てのボルトの締め付けで、下記のマークが記載されている箇所は必ず「仮締め」で行ってください。



仮締め

始めから締め付けすぎると後の組み立てに支障がでる場合があります。


ご注意ください



電動ドライバー使用不可



指はさみ注意!



2人以上

お願い

- 廃棄の際は、お住まいの各自治体の処理方法に従ってください。
- 天災などの不可抗力や不当な修理・改造による故障・破損に対する補償などはいたしかねます。

販売元

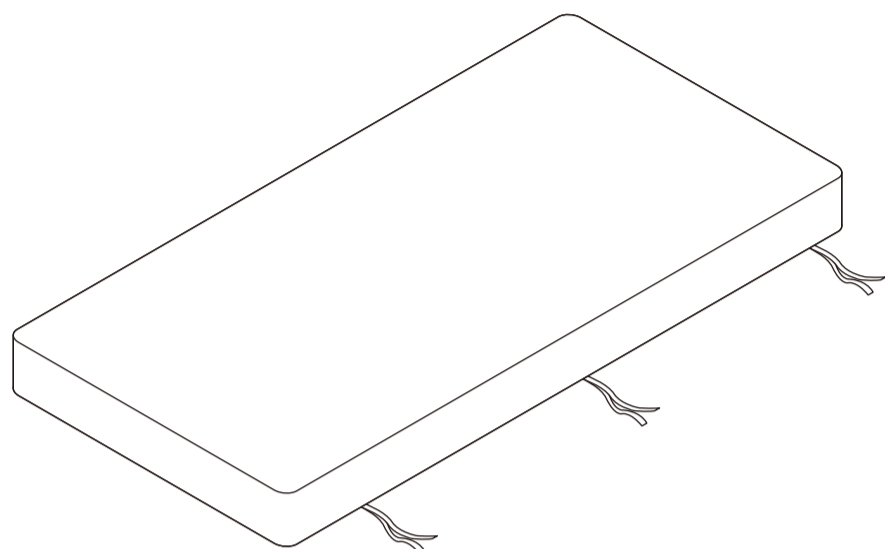
コーナン商事株式会社

大阪府大阪市淀川区西宮原2丁目2番17号

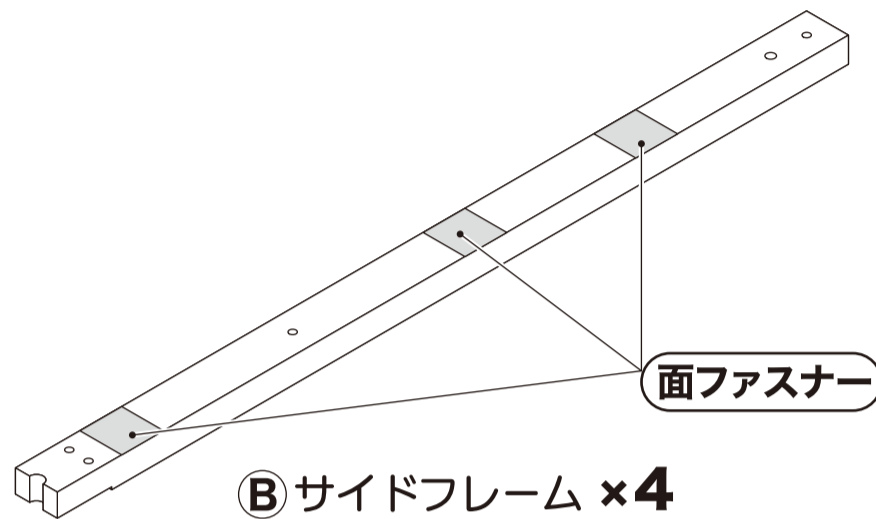
MADE IN CHINA

23ta-may

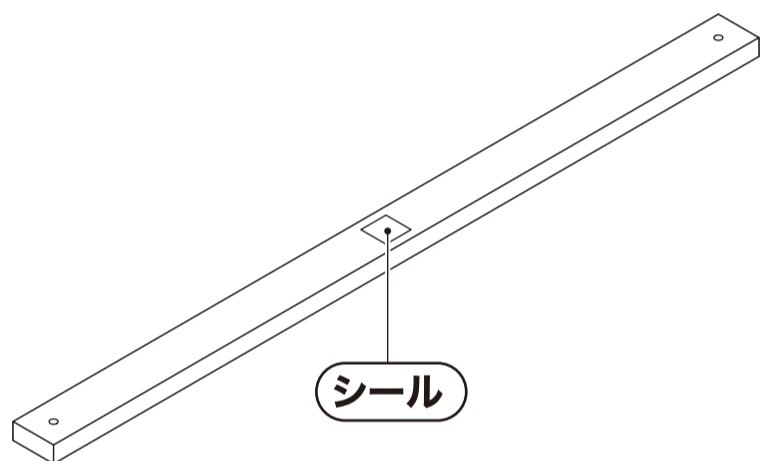
部材・部品



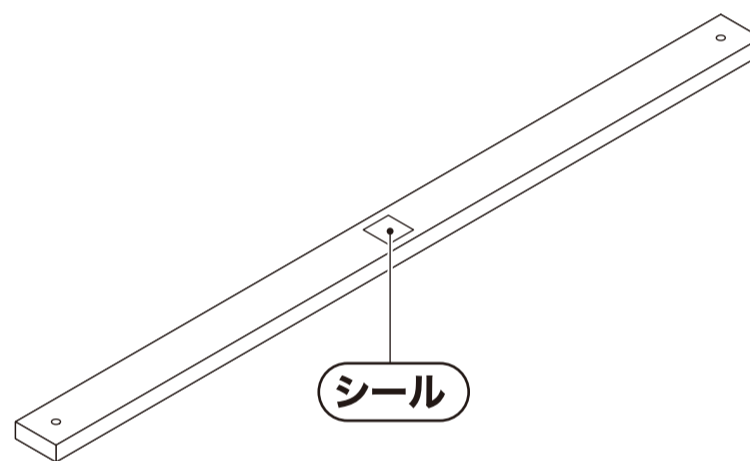
① マットレス × 1



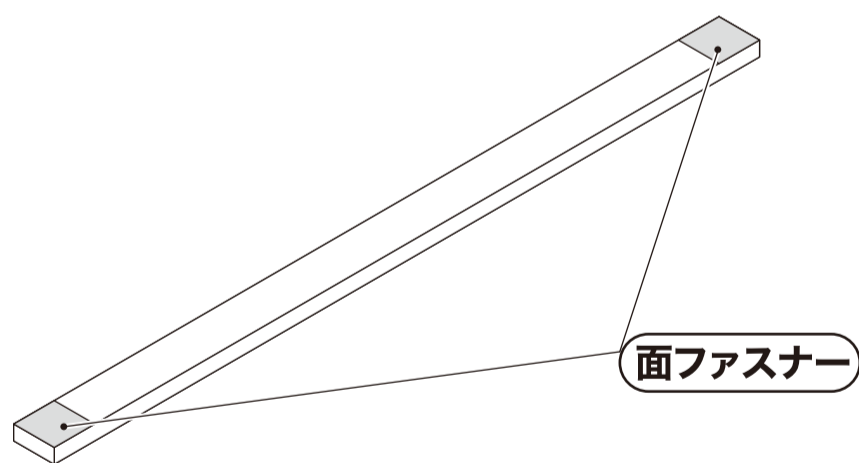
② サイドフレーム × 4



③ フットフレーム × 2



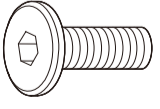
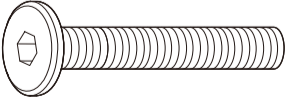
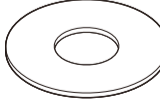
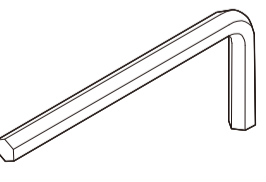
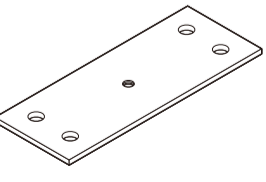
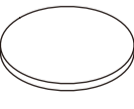
④ 横棧(穴あり) × 2



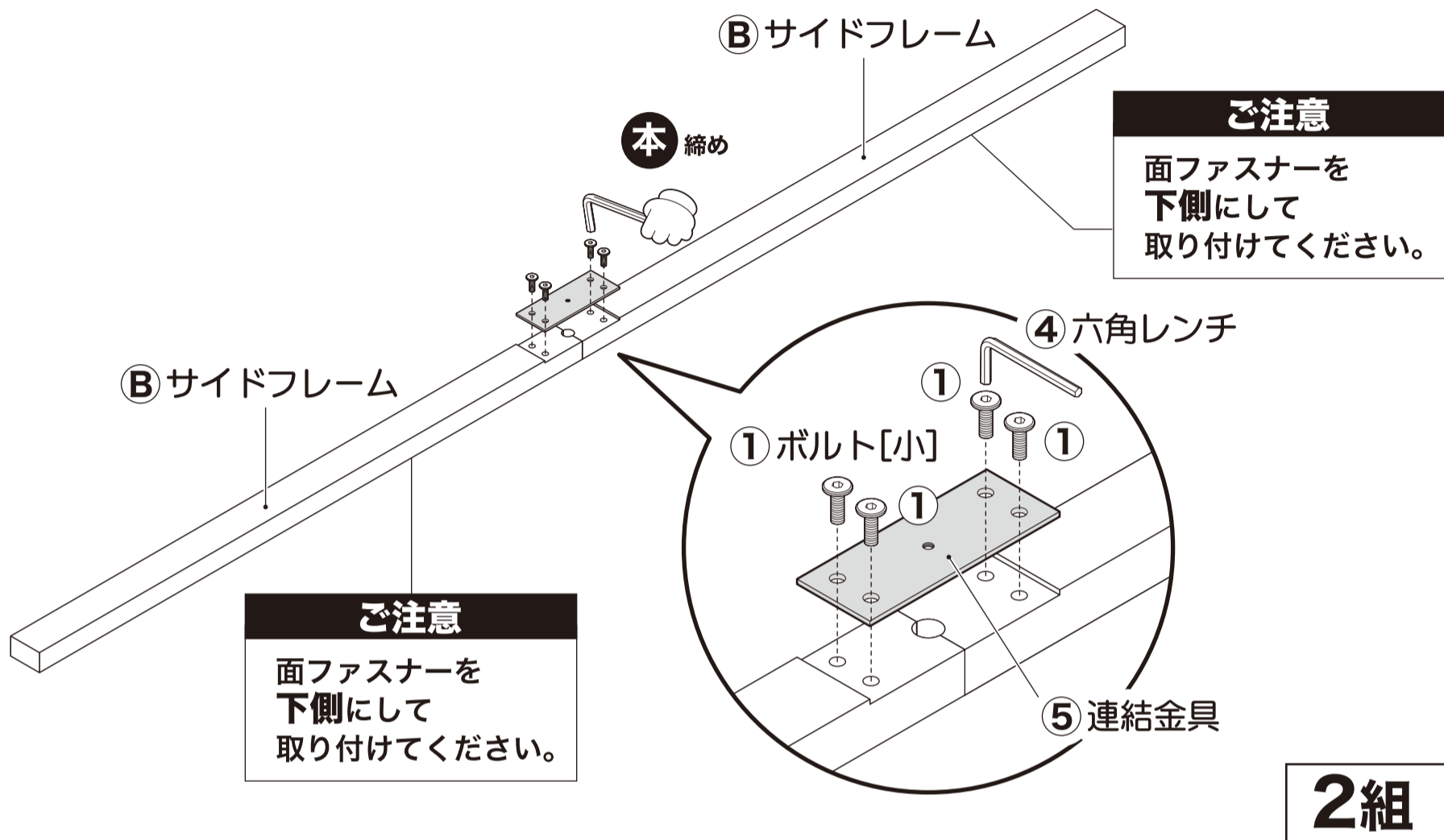
⑤ 横棧(穴なし) × 6



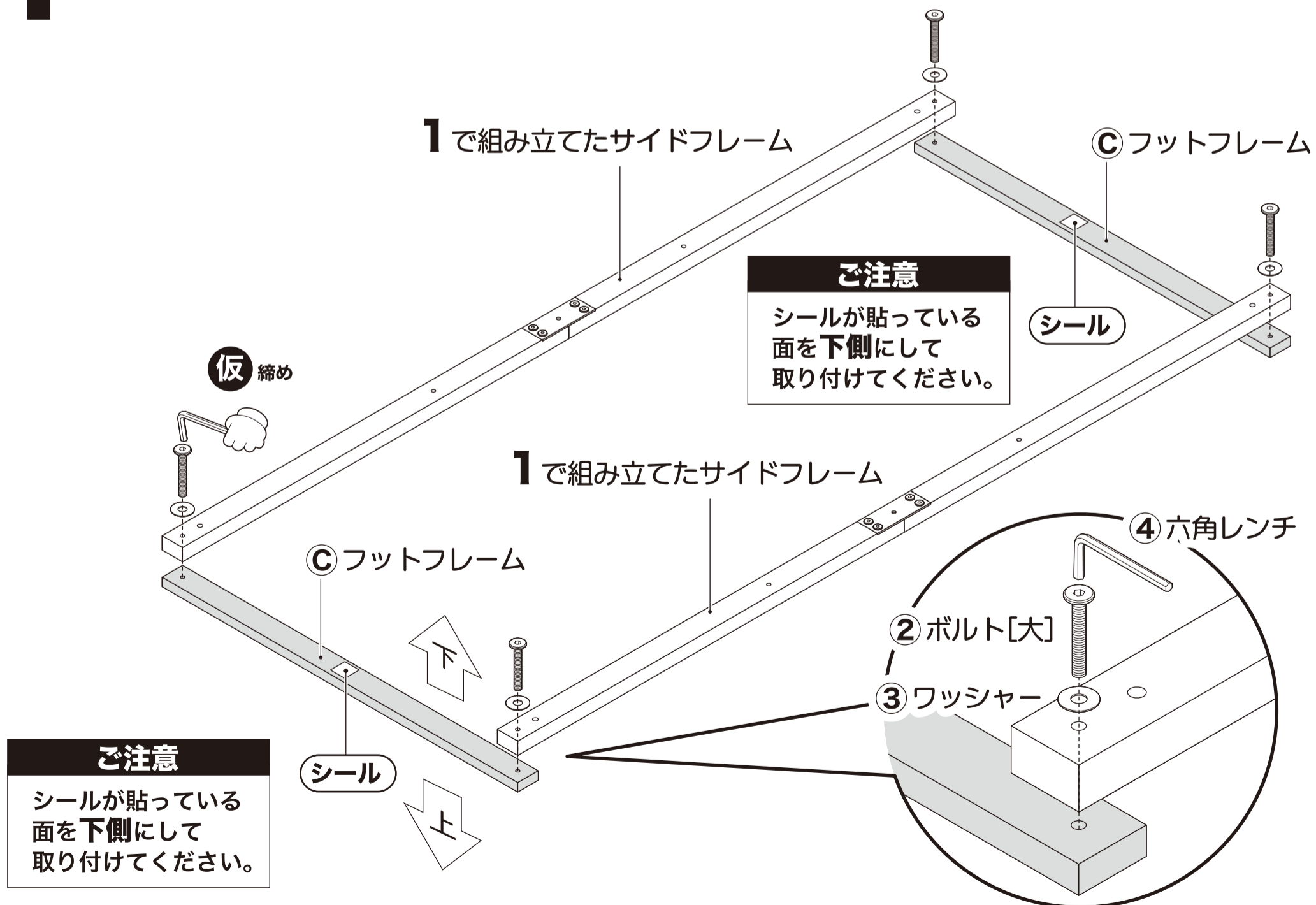
⑥ 脚 × 6

① ボルト[小]  × 8	② ボルト[大]  × 8(予備 1)	③ ワッシャー  × 8(予備 1)	④ 六角レンチ  × 1	⑤ 連結金具  × 2	⑥ 丸クッション  × 6
--	--	---	---	--	--

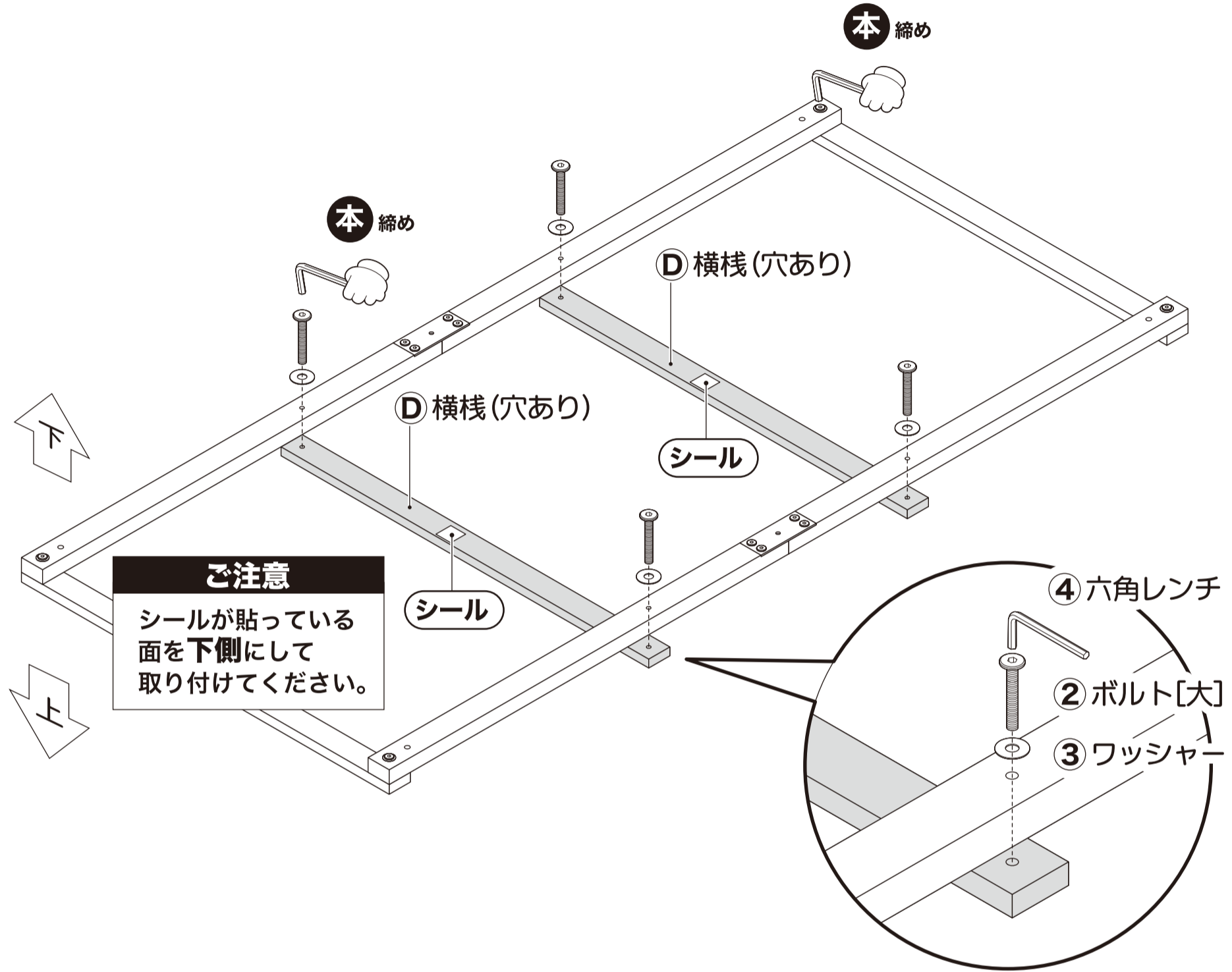
1 ② サイドフレーム × 2 を ⑤ 連結金具で連結させてください。[2組]



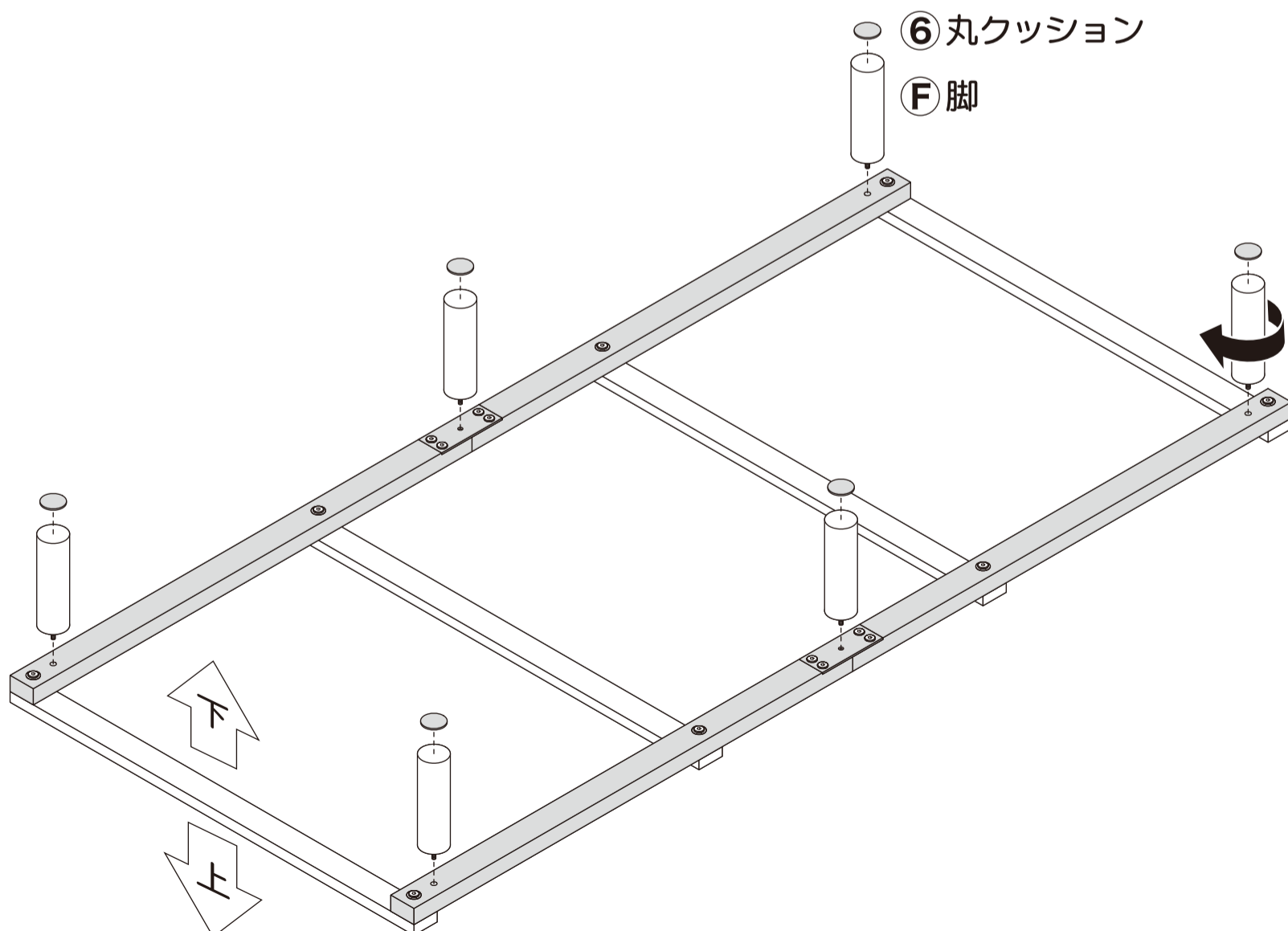
2 1で組み立てたサイドフレーム × 2 に ③ フットフレーム × 2 を取り付けてください。



3 2で取り付けしたボルトを本締めし、**D** 横棧(穴あり)×2 を取り付けてください。

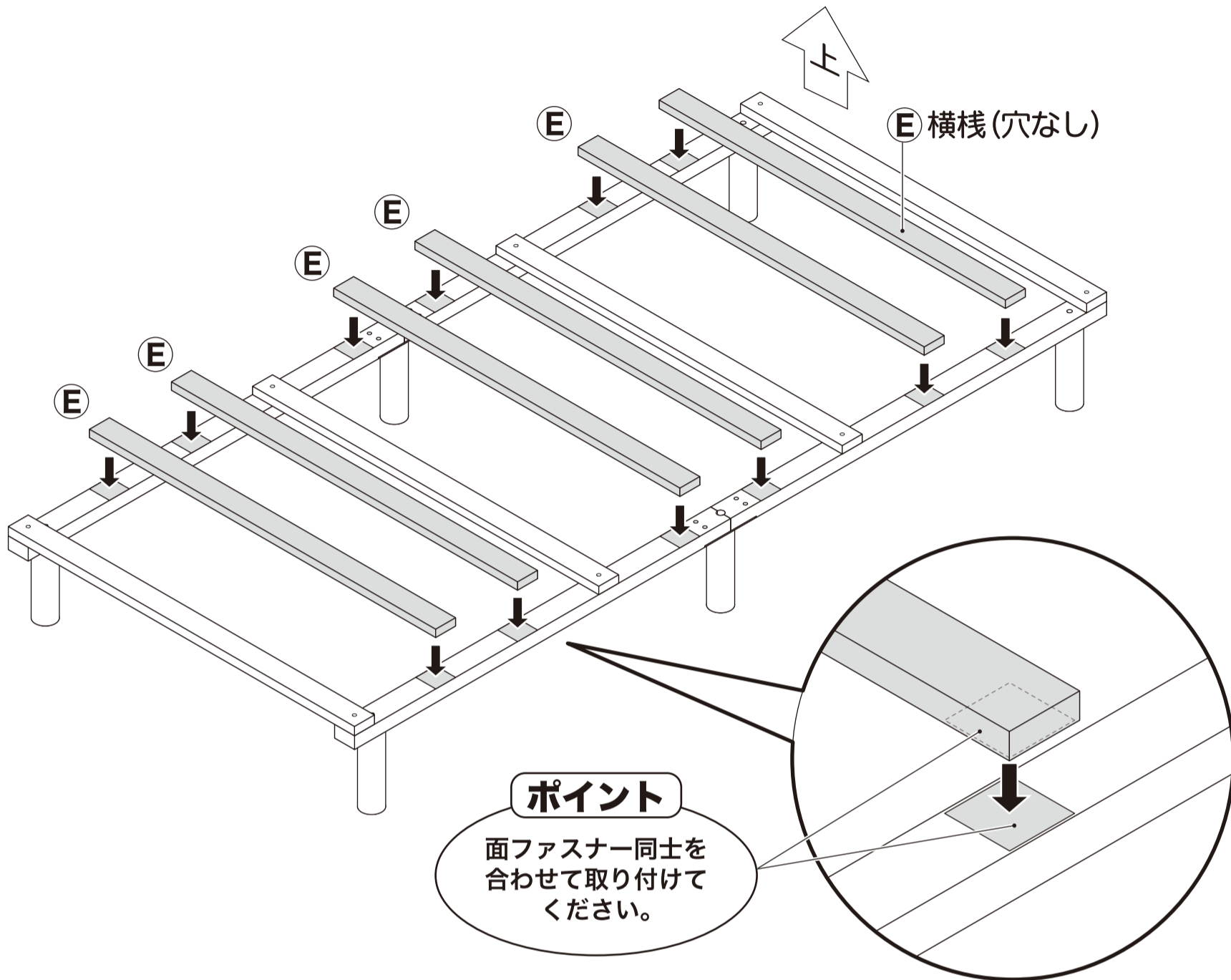


4 **F** 脚 ×6・**6** 丸クッション ×6 を取り付けてください。



5

本体を静かに起こし、**(E) 横棧(穴なし) × 6** を取り付けてください。

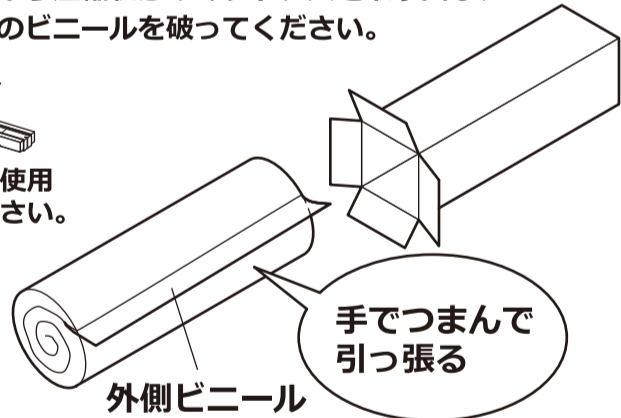


6

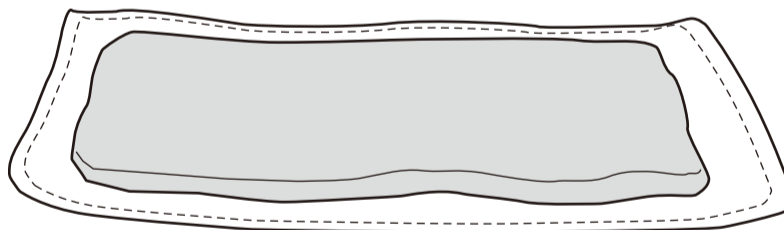
(A) マットレスを開梱してください。

開封手順

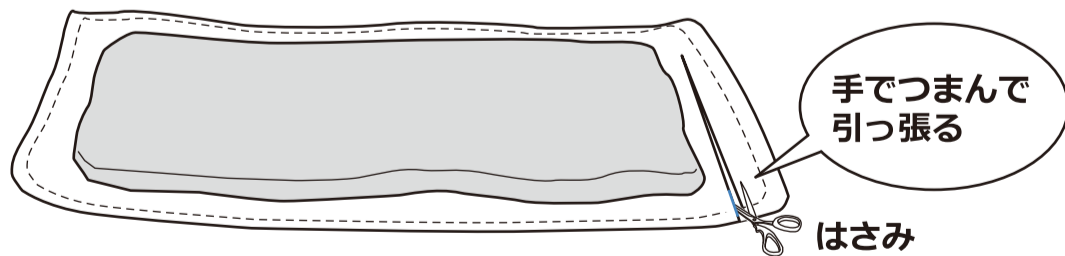
1 外箱から圧縮状態のマットレスを取り出し、外側のビニールを破ってください。



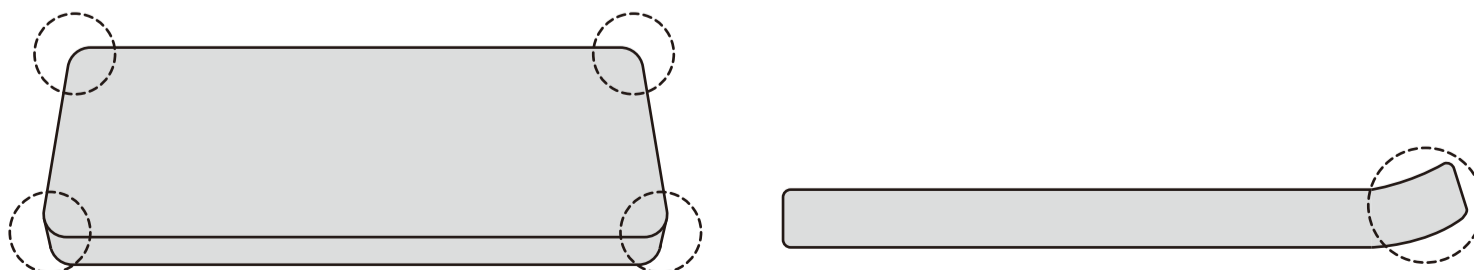
2 平らになるようにマットレスを広げてください。



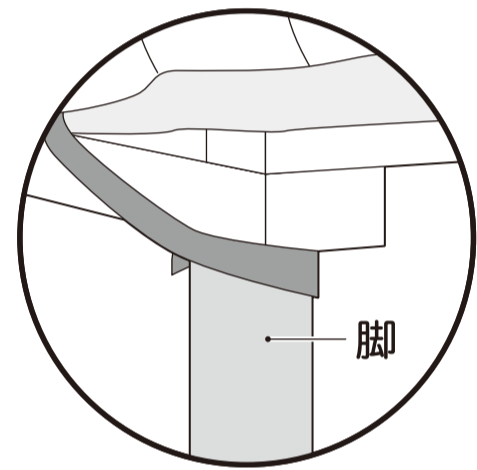
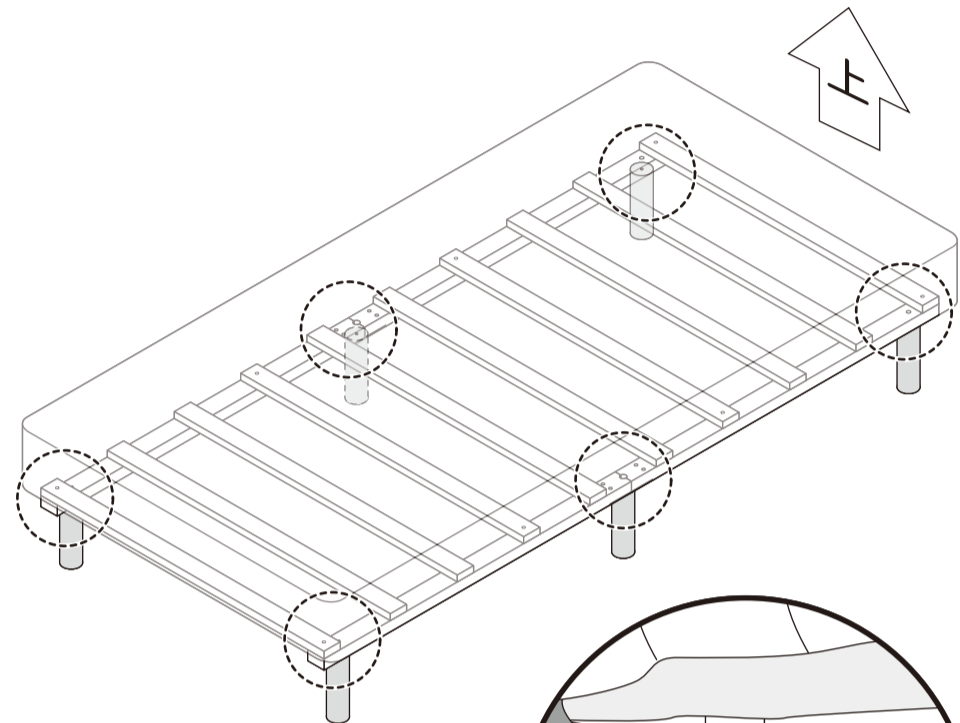
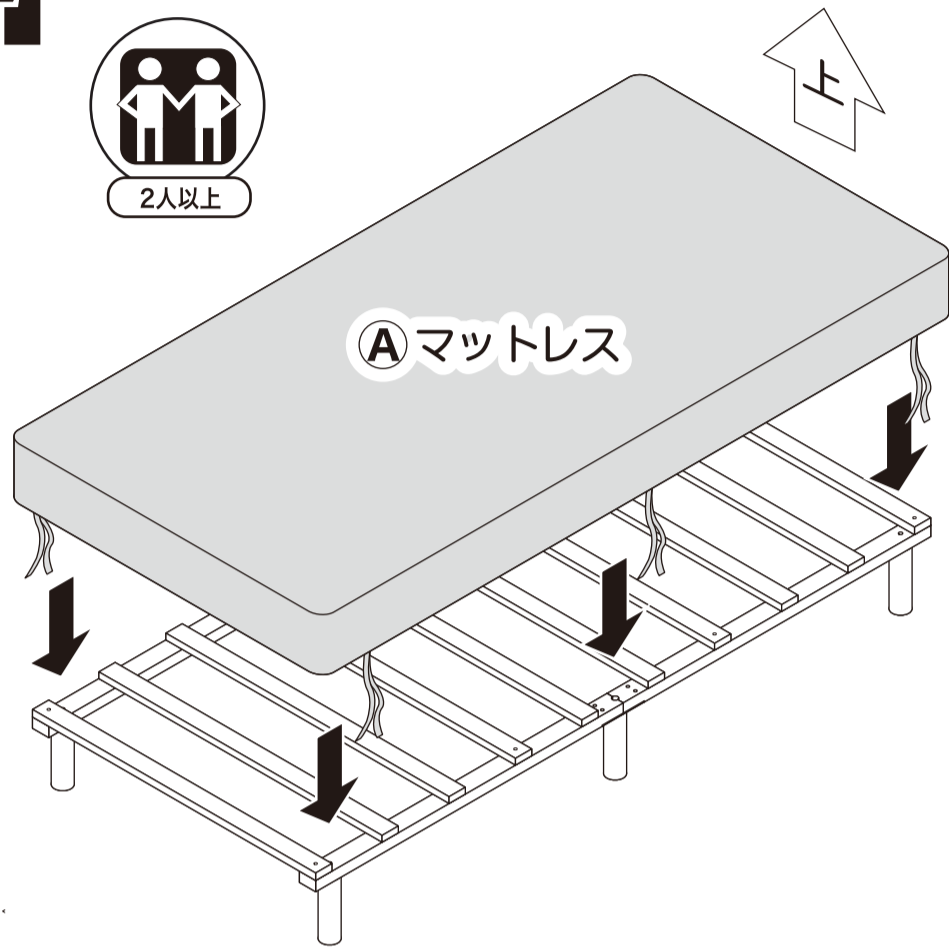
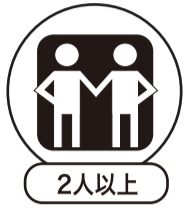
3 真空パックの端を引っ張り、マットレスに傷をつけないよう注意しながら、はさみを使用して切ってください。パックを切るとパック内に空気が入り、すぐにマットレスがふくらみます。マットレスがふくらんだら、真空パックからマットレスを取り出してください。



4 開封直後は、端の部分がふくらみにくかったり、巻いていたクセが残っていることがありますが、数日程度で自然復元しますので、そのままお使いください。気になる場合は、端の部分を持ち上げて降ろす等、マットレスをならしてからお使いください。



7 ① マットレスをセットし、マットレス下部のひもを脚に固定させて完成です。



ご注意
マットレスを持ち上げる際は、
必ず2人以上で持ち上げ、ゆっくりと
セットしてください。



マットレス単体または、フレーム単体での使用はしないでください。
必ず、組み立てたフレームの上にマットレスを設置した状態で
使用してください。