

組立・取扱説明書

ハイバックソファ ボルセッタ GY

12070-80 FA-22

このたびは、弊社製品をお買い上げいただき誠にありがとうございます。

●この説明書は製品の組立て・ご使用にあたり注意していただきたい事項について説明したものです。説明書をよく読み内容を理解してから組み立てて、正しく安全にお使いください。

●この説明書は大切に保管し必要なときにお読みください。

【安全上のご注意】

□組立に関するご注意

- 塗料・接着剤などのおいが気になるときは、通気性のよい場所で組立てを行ってください。
- 取扱説明書の指示に従い、ねじにゆるみがないよう十分に締めつけてください。
※破損や変形によりけがの原因となることがあります。
- 床を傷つけないように、敷物を敷いてその上で組立てを行ってください。
- ねじは、まず仮締めしてから組み立てた後、再度しっかり締めなおしてください。

□使用環境・使用条件に関するご注意

- 畳・フローリングの部屋で使用する場合はカーペットなどを敷いて使用してください。
なにも敷かずに使用しますと、畳・フローリングを傷つけるおそれがあります。
- 座面を傾けたり、座ったままでリクライニング操作をしたり移動をしたりしないでください。
けがや破損の原因となることがあります。
- この製品は、室内または屋内用です。屋外や水のかかる場所では使用しないでください。
- 直射日光や暖房器具の熱が直接あたる場所や、湿気・乾燥の著しい場所での使用は避けてください。
- 濡れた衣服を着用してご使用されますと色移りのおそれがありますのでご注意ください。

□用途以外の仕様に関するご注意

- 座る用途以外には使用しないでください。
- 椅子の上に立ったり、飛び跳ねたりしないでください。転倒や破損によってけがをするおそれがあります。
- 小さなお子様がお製品で遊ばないようにご注意ください。

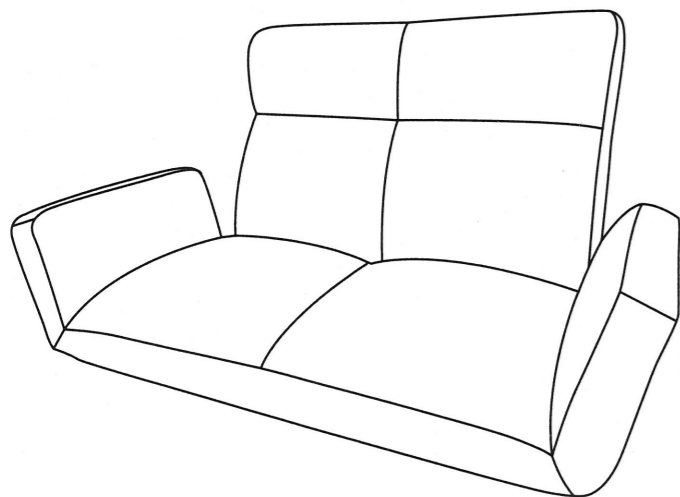
□保守点検に関するご注意

- 使用しているとねじがゆるむことがありますので、定期的に確認して締めなおしてください。
ゆるんだまま使用しますと本体の破損、転倒等けがをすることがあります。
- 汚れた時は、中性洗剤を入れたぬるま湯に布をつけてよく絞った後、拭き取ってください。

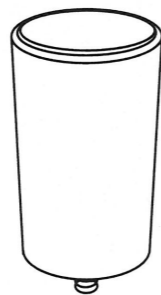
部品明細

組み立てる前に、部品の確認をしてください。

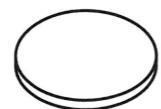
①本体 1台



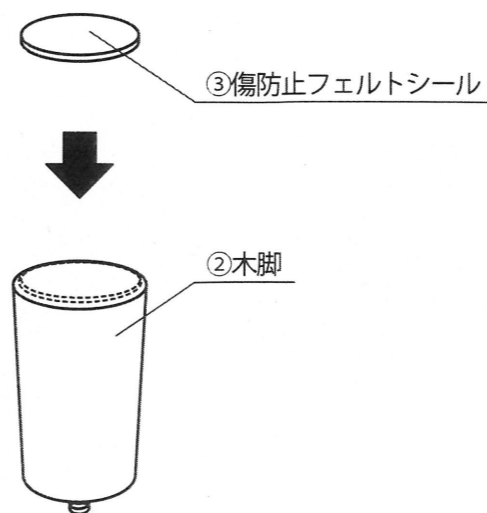
②木脚 4個



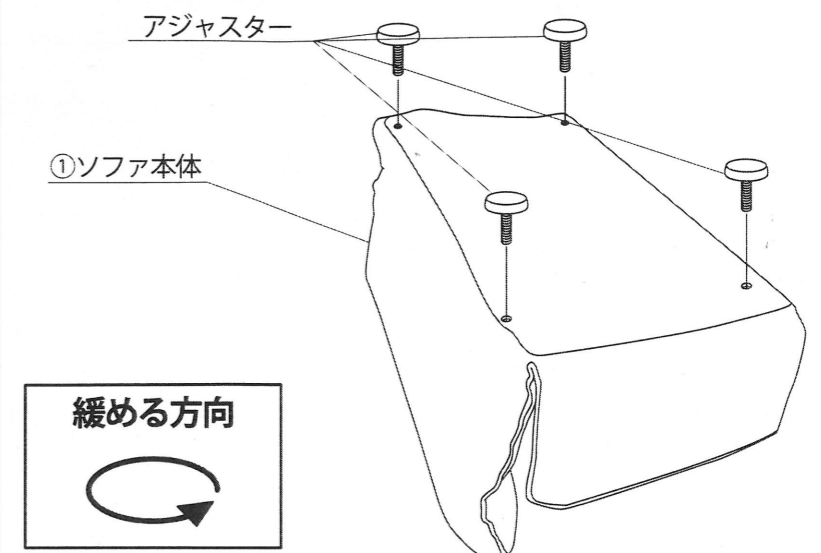
③傷防止フェルトシール 4枚



1 床傷防止フェルトシールの接着面のシールを剥がして木脚の底面に貼り付けてください。



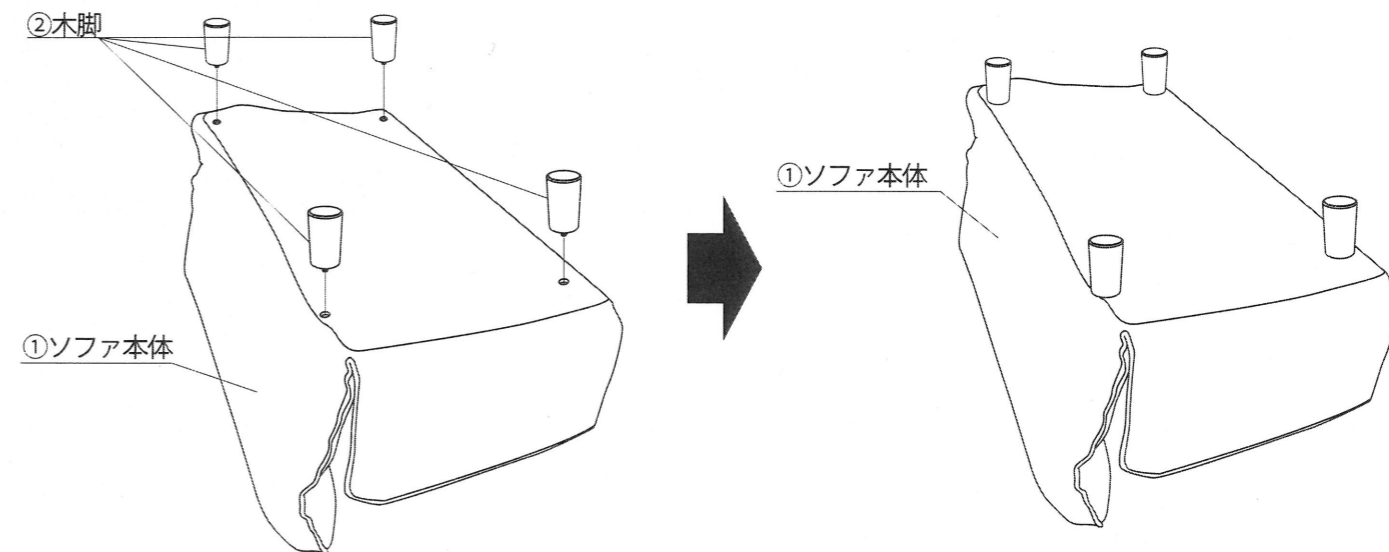
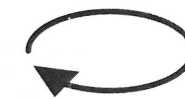
2 本体を図のように裏向きにおいてください。4か所にアジャスターが付いていますので反時計回りの方向に回して取り外してください。



※アジャスターはネジ穴保護材です。脚部としては使用できません。

3 取り外した穴に木脚ねじ部を差し込み、木脚を時計回りの方向に回して取り付けてください。4か所取り付け完成です。

脚締付方向



販売元

コーナン商事株式会社

大阪府大阪市淀川区西宮原2丁目2番17号

MADE IN CHINA 21-Jun



袋:PE