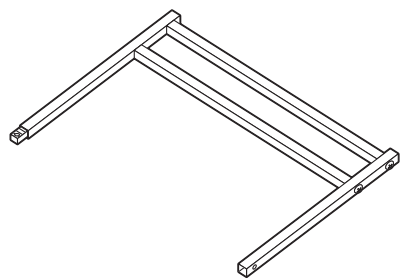


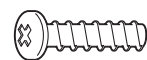
部材・部品



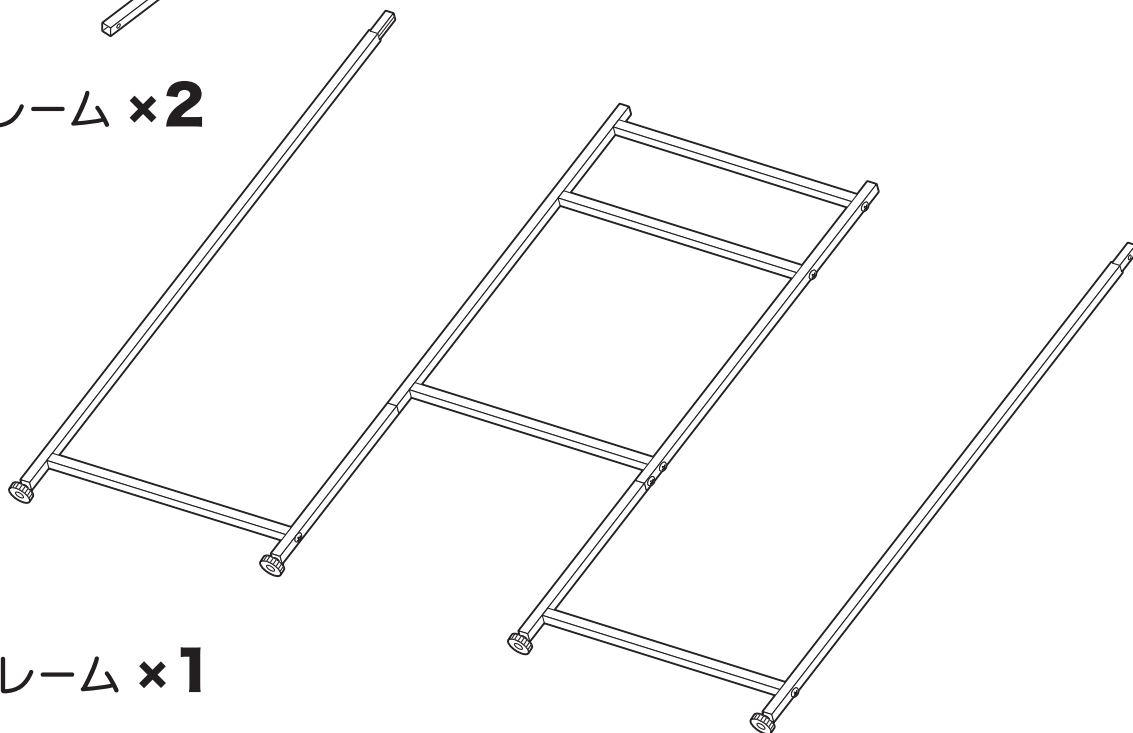
① 上フレーム × 2



③ ネジ[銀] × 2



④ ネジ[黒] × 2



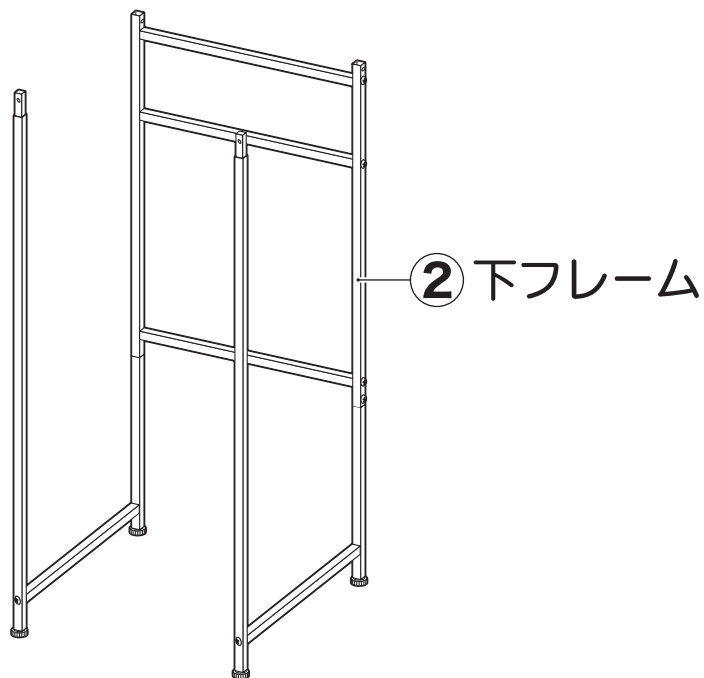
② 下フレーム × 1

配置例

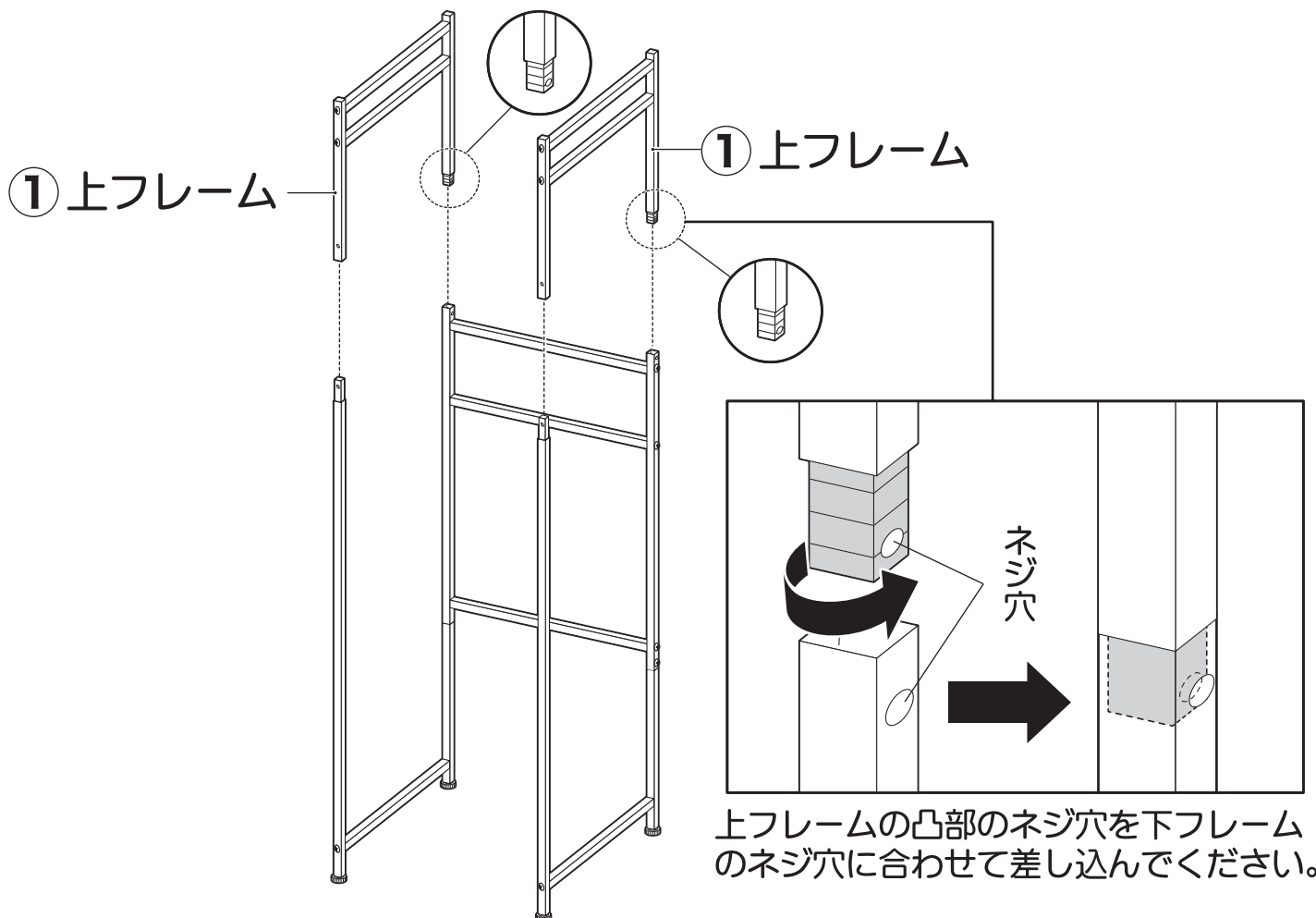


※イラストはイメージです。

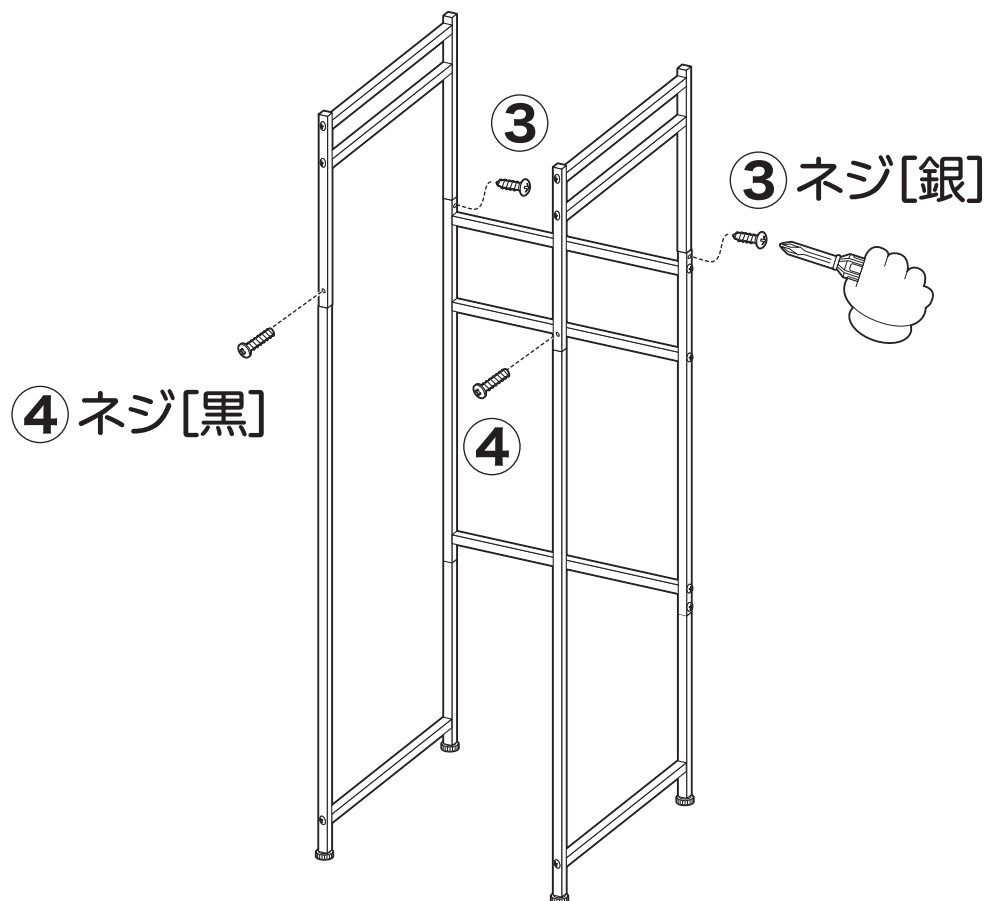
1 ② 下フレームを立ててください。



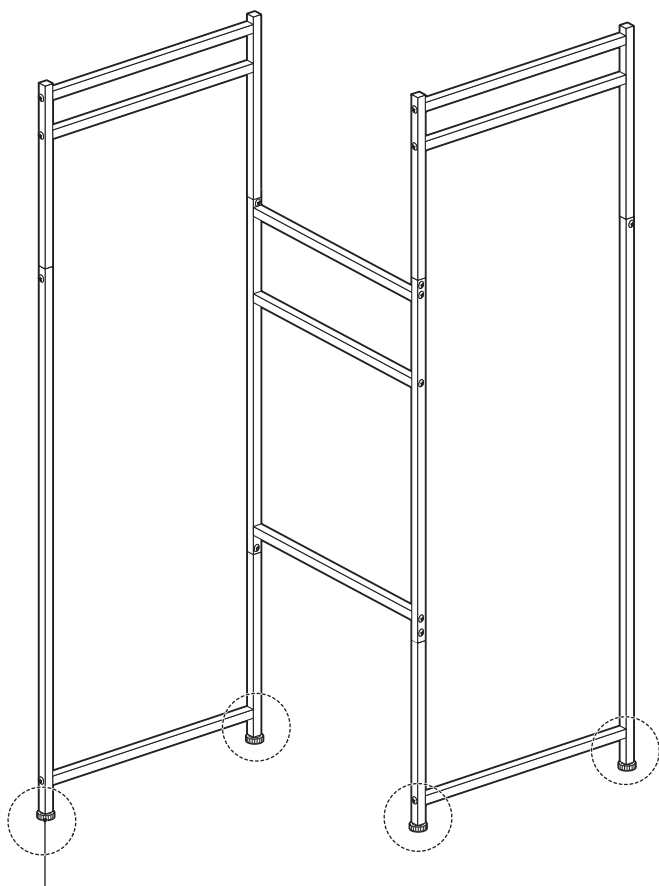
2 ① 上フレーム × 2 を差し込んでください。



3 ①上フレーム × 2 を固定してください。



4 お好みの角度に配置して完成です。



アジャスター

ご注意

商品がしっかりと自立する範囲内で、広げすぎないように使用してください。

ポイント

商品がガタついたり、安定しない場合はアジャスターで調節してください。



使用上のご注意

- 本品は屋内用です。
- 本品はご家庭用です。業務用での使用は避けてください。
- 本来の用途以外には使用しないでください。
- お子様の玩具として使用しないでください。
- 乱暴な取り扱いはしないでください。
- 熱いものや重いものなど、本品の品質を損なう恐れがあるものを掛けしないでください。
- 商品にぶら下がったり、危険な行為は絶対にしないでください。
- 均等に荷重がかかるようにしてください。
- ものを掛けたまま移動しないでください。変形・破損の原因となります。
- 移動の際は、2人以上でしっかりと持ち上げてください。
- 必ず表示耐荷重の範囲内で使用してください。
- 定期的に汚れなどを拭き取ってください。
- 天災などの不可抗力や、不当な修理・改造による故障・破損に対する補償などはいたしかねます。
- 商品に異常が見られた場合は、直ちに使用を中止してください。
- 廃棄の際はお住まいの各自治体の処理方法に従ってください。
- 製品の仕様は、改良により予告なく変更になる場合があります。

保守・点検のお願い

- 日常のお手入れは柔らかい乾いた布で軽く拭いてください。
- 水分・油などが付着した場合は素早く拭き取ってください。
- 著しい汚れを落とす場合は、薄めた中性洗剤を使用してください。
- 漂白剤やシンナー・ベンジンなどの薬品は使用しないでください。変色や色落ちの原因になります。
- ネジ類はその取り付けが確実にぐらつきがないか定期的に点検してください。

組立上のご注意

- 電動ドライバーは使用しないでください。部材や部品が破損する恐れがあります。
- 軍手の着用をおすすめします。手や指をはさむなどのケガにご注意ください。
- 床面や商品にキズなどがつかないようにご注意ください。
※布や段ボールなどを敷いて組み立ててください。
- 部品の形状や色などは生産の時期などにより異なる場合があります。

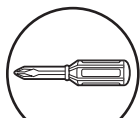


設置場所のご注意

- ストーブなどの火気や高温のもの近くに設置しないでください。
- 必ず水平で安定した固い床面に設置してください。
- 床面がフローリングなどの場合は、敷物の使用をおすすめします。

ご準備ください

組み立て前にあて布・軍手などをご用意ください。



プラスドライバー



あて布



軍手推奨

ご注意ください



電動ドライバー使用不可



指はさみ注意!



組立2人以上

サイズ (約) : [使用時] 幅 1095× 奥行 510× 高さ 1510(mm)
[収納時] 幅 530× 奥行 65× 高さ 1510(mm)

構造部材 : パイプ / 金属(スチール)
ABS 樹脂・ポリプロピレン

表面加工 : 粉体塗装・木目転写