

取扱・組立説明書

LIFELEX

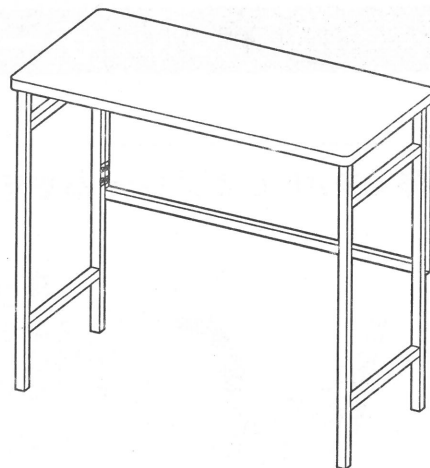
折り畳みデスク 8040-70

サイズ(約) : 幅 780×奥行 400×高さ 720(mm)
甲板の表面材 : 天板 / パーチクルボード(強化紙貼り)
構造部材 : フレーム・蝶番・ストッパー / 金属(スチール)
脚部・キャップ / ポリプロピレン
表面加工 : フレーム / エポキシ樹脂塗装
ストッパー / ニッケルメッキ

耐荷重

天板
10 kg

※耐荷重は測定値であり、保証値ではありません。



《完成図》

※イラストはすべてイメージです。

【組み立て前に下記注意事項を必ずお読みください】

このたびは本品をお買い上げいただきましてありがとうございます。ご使用の際は、この取扱説明書をよくお読みの上、正しい使い方でご愛用ください。この説明書は組み立て後も捨てず、お使いになる方がいつでも見られるところに大切に保管し、下記内容を十分ご理解ください。

⚠ 使用上のご注意

- 素材の特性上、開封時に臭いがこもっている場合があります。設置直後は部屋の換気を行ってください。
- 本品は屋内用です。
- 本品はご家庭用です。業務用での使用はしないでください。
- 本来の用途以外には使用しないでください。
- 乱暴な取り扱いはしないでください。
- お子様の玩具として使用しないでください。また、ケガをしないようご注意ください。
- 手や指などを挟まないようご注意ください。
- 火のそばや水のかかる場所では使用しないでください。
- 商品の上に乗ったり、飛び跳ねたり、踏み台としての使用はしないでください。
- 熱いものを直接載せると跡が残るなど、表面が変化する恐れがありますので、必ず敷物を敷いて使用してください。
- 天板に薬品や飲みものをこぼした際は、水分が残らないように拭き取ってください。
- 天板に重いものや危険なものを載せないでください。また、手をついたり偏った荷重はかけないでください。
- 移動の際は載せているものを除き、二人以上で床面を引きずらないよう、しっかり持ち上げてください。
- ご使用時はフレーム左右の脚部がロックされている事を必ず確認してください。デスクの破損・転倒やケガの原因となります。
- 商品に異常が見られた場合は、直ちに使用を中止してください。
- 製品の仕様は、改良により予告なく変更になる場合があります。

⚠ 設置場所のご注意

- ストーブなど、火気の近くに設置しないでください。
- 直射日光の当たる場所、高温多湿な場所での使用は避けてください。
- 必ず水平で安定した固い床面に設置してください。
- 床材の種類によっては、色移りや変色する恐れがありますのでご注意ください。
- 床面がフローリングなどの場合は敷物の使用をおすすめします。

保守・点検のお願い

- 日常のお手入れは柔らかい乾いた布で軽く拭いてください。
- 水分・油などが付着した場合は素早く拭き取ってください。
- 著しい汚れを落とす場合は、薄めた中性洗剤を使用してください。シンナー・ベンジンなどは使用しないでください。
- ネジ類は、その取り付けが確実でぐらつきなどが定期的な点検してください。

お願い

- 廃棄の際は、お住まいの各自治体の処理方法に従ってください。
- 天災などの不可抗力や不当な修理・改造による故障・破損に対する補償などはいたしかねます。

販売元

コーナン商事株式会社

大阪府大阪市淀川区西宮原2丁目2番17号

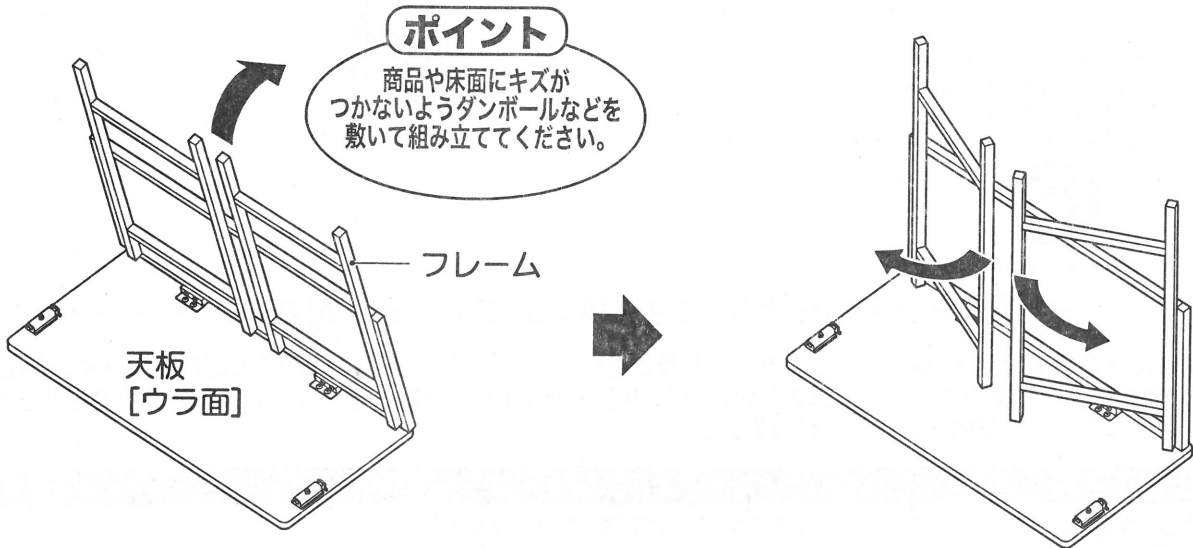
MADE IN CHINA

22ta-avg

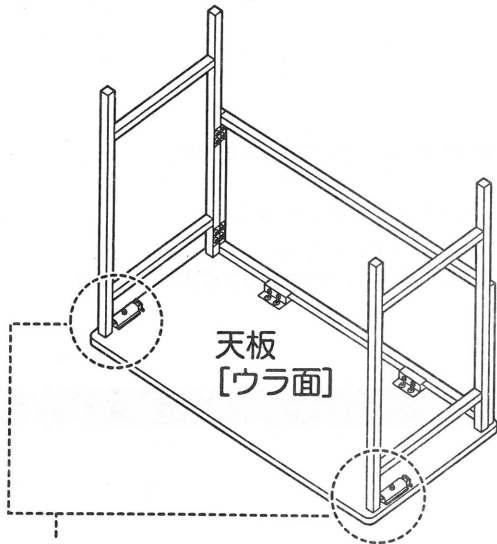
折り畳みデスク 8040-70

テーブルの組み立て方法

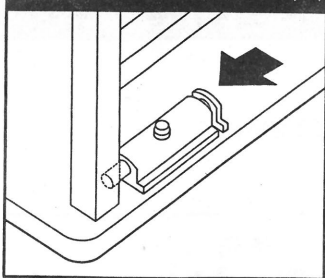
1 本体を逆さにしてフレームを起こし、左右に広げてください。



2 天板ウラ面のストッパーをフレームにロックしてください。

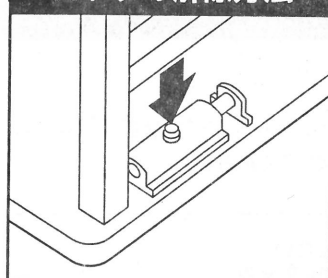


ロックの方法



ロックの方法
天板ウラ面のストッパーをフレームの穴に合わせて矢印の方向に押し込んでください。

ロックの解除方法



ロックの解除方法
ストッパー上面の凸部を押し込むとロックが解除されます。

3 本体を起こして完成です。



ポイント

折り畳む際はロックを解除し、組み立ての逆の手順で折り畳んでください。

ご注意

デスクを開閉する際は、手や指などを挟まないようにご注意ください。