

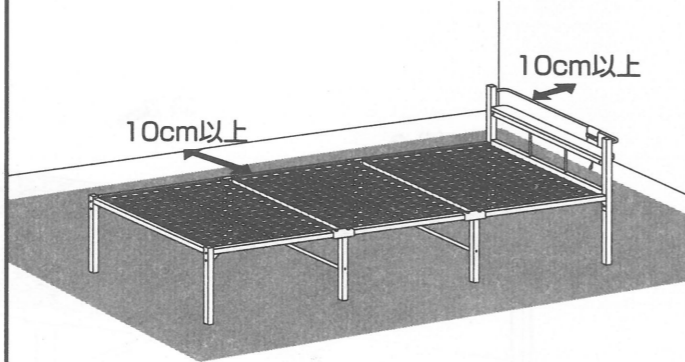
注意

ベッドに飛び乗ったり、踏み台にしないでください。転倒・落下によりケガの原因となります。また一点に集中的に荷重がかからないよう平均的に荷重がかかるように使用してください。変形・破損の原因になります。



注意

ベッドの配置は周囲の壁や家具などから10cm以上離してください。床面がフローリングなどの場合は、必ず防止に敷物を置いて使用してください。



※イラストはすべてイメージです。

品名 **組立式 シンプルパイプベッド**

組立・取扱説明書

型番 **BK/WH 95200-335共用**

商品番号 **CI-28** 商品番号 **CI-29**

このたびは本品をお買い上げいただきましてありがとうございます。ご使用の際は、この取扱説明書をよくお読みの上、正しい使い方でご使用ください。この説明書は組み立て後も捨てず、お使いになる方がいつでも見れるところに大切に保管してください。ご使用になる方は下記内容を十分ご理解ください。

使用上のご注意

- 本品は屋内用です。
- 家庭内使用専用です。
- 直射日光、または熱を避けてください。
- 必ず水平で安定した場所でご使用ください。
- 組み立てや折りたたみの際は、手や指をはさむなどのけがにご注意ください。
- 床板に立ち上がったり、飛び跳ねたり、踏み台としてのご使用は避けてください。
- 乱暴な取扱いはしないでください。
- 勢いよく座るなど、急な衝撃や偏った荷重は掛けないでください。
- 床面がフローリングなどの場合は、敷物を置いてご使用ください。
- 移動の際は床や畳を傷つける恐れがありますのでご注意ください。
- 幼児・子供の玩具としてのご使用は避けてください。
- 天災などの不可抗力や、不当な修理・改造による故障・破損に対する補償などは致しかねます。
- 日常のお手入れは柔らかい乾いた布で軽く拭いてください。
- ネジ類は、その取り付けが確実かどうかときどき点検してください。
- 商品に異常が見られた場合は直ちに使用を中止してください。
- 廃棄する際はお住まいの地域のルールに従って処分してください。

本商品は家庭内使用専用商品です。

本商品は家庭内で通常使用される事を想定して設計されていますので、本商品を業務用などの過酷な使用に供する事は避けてください。

組み立て上のご注意

- 組み立ての際は、ネジ類をゆるく仮止めし、組み立て完成後に仮止めした箇所をしっかりと締めてください。
- 軍手の着用をおすすめいたします。手や指を挟むなどのけがにご注意ください。
- 床面や商品に傷などがつかないようにご注意ください。
- ※布や段ボールを敷いて組み立ててください。



パーツリスト ※パーツがすべて揃っているか確かめてください。

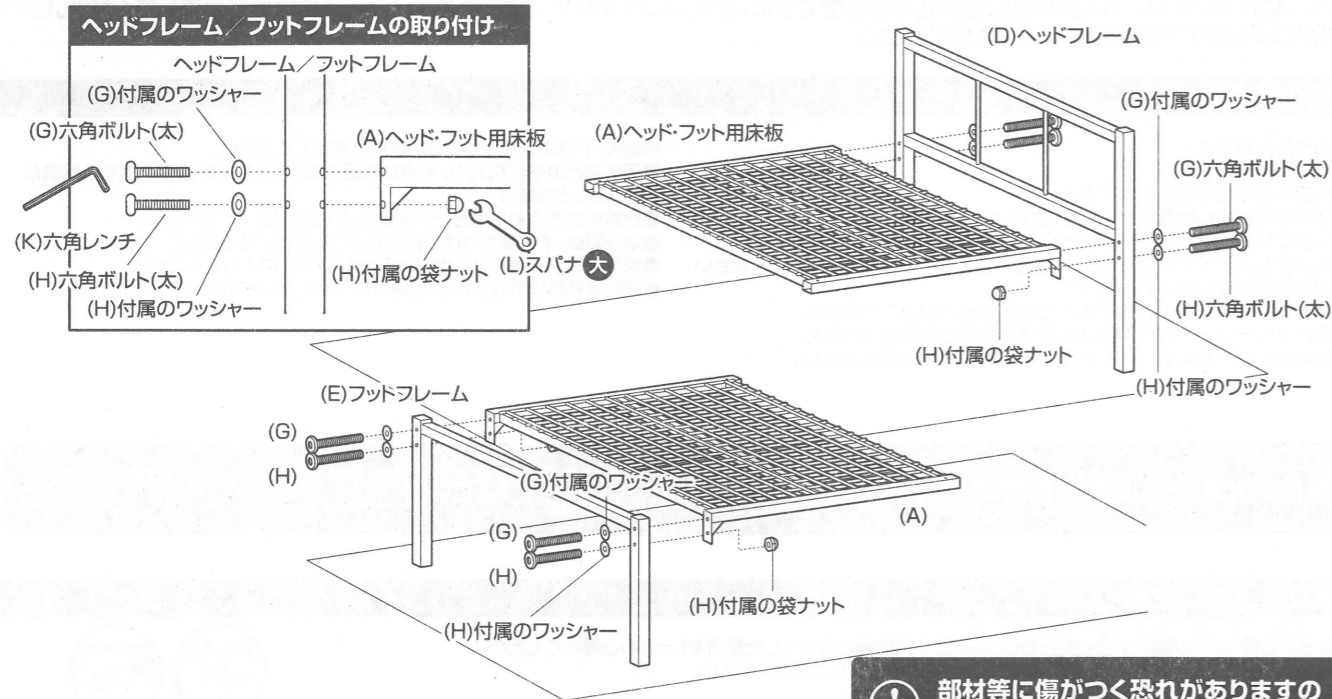
(A)ヘッド・フット用床板 頭部/脚側 中央側 x2	(B)床板 x1	(C)サポートバー x2
(D)ヘッドフレーム x1	(E)フットフレーム x1	(F)サポート脚 x4
(H)六角ボルト(太)袋ナット付セット ※ワッシャー×1枚 袋ナット×1個付 x4	(I)六角ボルト(細・長)ナイロンナット付きセット ※ナイロンナット×1個付 x8	(J)六角ボルト(細・短)※ナット×1個付 x4
		(K)六角レンチ x1
		(G)六角ボルト(太)セット ※ワッシャー×1枚付 x4
		(L)スパナ ※この箇所が大きさが大小異なります。 大小各1

商品サイズ:
使用時寸法(約):幅960×奥行2020×高さ620(mm)
耐荷重:90kg ※耐荷重は測定値であり、保証値ではありません。
構造部材:金属(スチール)
表面加工:エポキシ樹脂塗装

販売元
コーナン商事株式会社
大阪府大阪市淀川区西宮原2丁目2番17号
MADE IN CHINA 30-may

1 ヘッドフレームとフットフレームにヘッド・フット用床板を取り付けます。

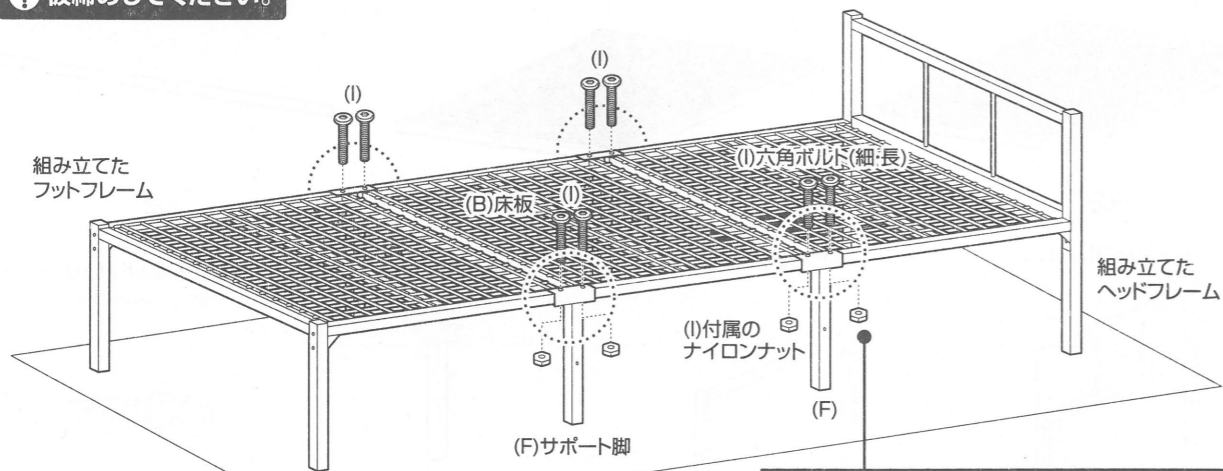
⚠ 仮締めしてください。



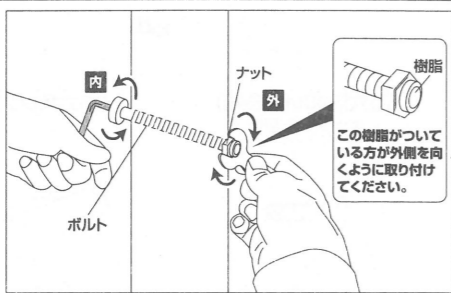
部材等に傷がつく恐れがありますので、柔らかい布等を敷いてください。

2 組み立てたヘッドフレームとフットフレームに床板とサポート脚を取り付けます。

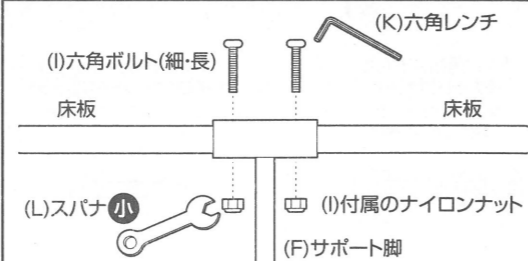
⚠ 仮締めしてください。



当商品で使用されるナットは「ナイロンインサートナット」です。「ナイロンインサートナット」は特性上ゆるみにくくなっておりますが、締め付ける際に多少力が必要です。同梱の六角レンチとスパナをご使用になり、しっかりと締め付けて下さい。

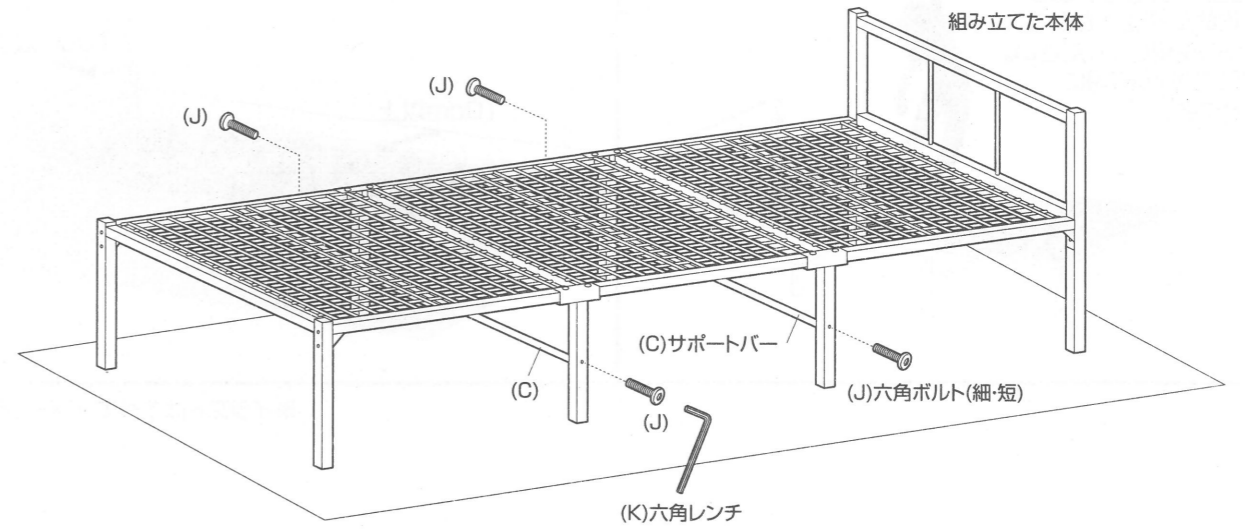


サポート脚と床板の接続



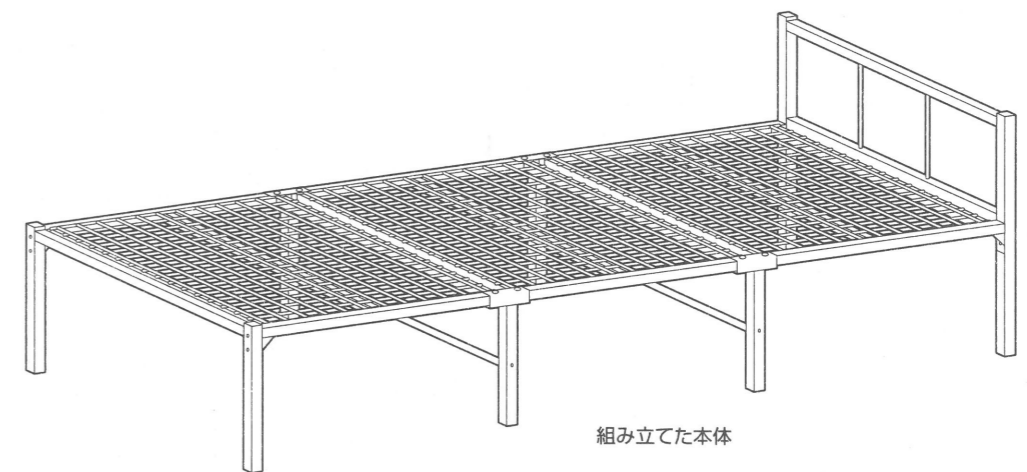
3 組み立てた本体にサポートバーを取り付けます。

⚠ 仮締めしてください。



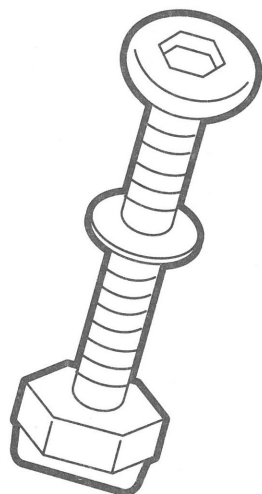
4 最後に、各部にゆるみが無い事を確認して完成です。

⚠ 本締めしてください。



ナイロンナット取り付けの際の注意事項

この度は当商品をお買い求め頂き、誠にありがとうございます。



ナイロンナット

当商品で使用されるナットは『ナイロンインサートナット』です。

『ナイロンインサートナット』は特性上ゆるみにくくなっておりますが、締め付ける際に多少力が必要です。同梱の六角レンチとスパナをご使用になり、しっかりと締め付けて下さい。

