

# 取扱・組立説明書

LIFELEX

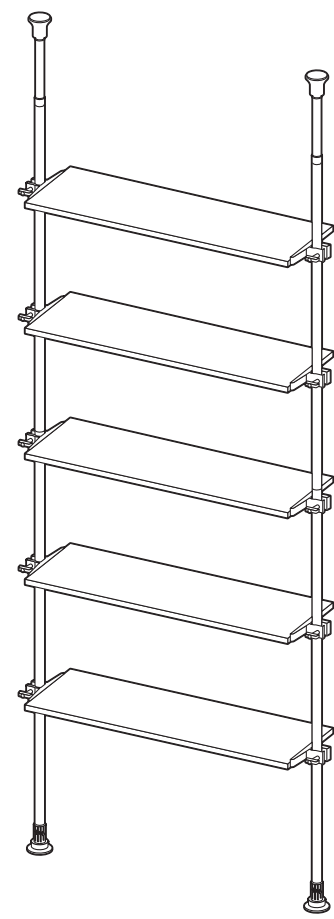
## つっぱり木棚シェルフ ヴェネト60・ヴェネト80

サイズ (約) : [ヴェネト60] 幅700×奥行260×高さ2000~2700(mm)  
[ヴェネト80] 幅900×奥行260×高さ2000~2700(mm)  
甲板の表面材 : 棚板 / プリント紙化粧パーティクルボード(強化プリント紙)  
構造部材 : 金属(スチール)・ABS樹脂・塩化ビニル樹脂  
表面加工 : エポキシ樹脂塗装

耐荷重

全体耐荷重 **50kg**  
棚板1枚あたり **10kg**

※耐荷重は測定値であり、保証値ではありません。



《完成図》

※イラストはすべてイメージです。

### 【組み立て前に下記注意事項を必ずお読みください】

このたびは本品をお買い上げいただきましてありがとうございます。ご使用の際は、この取扱説明書をよくお読みの上、正しい使い方でご愛用ください。この説明書は組み立て後も捨てずに、お使いになる方がいつでも見られるところに大切に保管し、下記内容を十分ご理解ください。

#### ⚠ 使用上のご注意

- 素材の特性上、開封時に臭いがこもっている場合があります。設置直後は部屋の換気を行ってください。
- 本品は屋内用です。
- 本品はご家庭用です。業務用での使用はしないでください。
- 本来の用途以外には使用しないでください。
- 乱暴な取り扱いをしないでください。
- お子様の玩具として使用しないでください。また、ケガをしないようにご注意ください。
- 商品にぶら下がったりよじ登るなどの危険な行為はしないでください。
- 熱いものは載せないでください。
- 火のそばや、水のかかる場所では使用しないでください。
- 棚板に薬品や飲みものをこぼした際は、水分が残らないように拭き取ってください。
- 棚板に重いものや危険なものを載せないでください。また、手をついたり偏った荷重はかけないでください。
- 移動の際は載せているものを除いて、つっぱり部分を緩めて移動させてください。無理に床面や天井部をひきずらないでください。
- 商品に異常が見られた場合は、直ちに使用を中止してください。
- 製品の仕様は、改良により予告なく変更になる場合があります。

#### ⚠ 設置場所のご注意

- ストープなど、火気の近くに設置しないでください。
- 直射日光の当たる場所、高温多湿な場所での使用は避けてください。
- 必ず水平で安定した固い床面に設置してください。
- 床材の種類によっては、色移りや変色する恐れがありますのでご注意ください。
- 床面がフローリングなどの場合は敷物(固くてへこまないもの)の使用をおすすめします。

#### 保守・点検のお願い

- 日常のお手入れは柔らかい乾いた布で軽く拭いてください。
- 水分・油などが付着した場合は素早く拭き取ってください。
- 著しい汚れを落とす場合は、薄めた中性洗剤を使用してください。シンナー・ベンジンなどは使用しないでください。
- ボルト類は、その取り付けが確実にぐらつきなどが定期的な点検してください。

#### 組立上のご注意

- 組み立ての際は、ボルト類をゆるく仮締めし、組み立て完成後に仮締めした箇所をしっかりと締めてください。
- 軍手の着用をおすすめします。手や指をはさむなどのケガにご注意ください。
- 床面や商品にキズなどがつかないように、ご注意ください。  
※布や段ボールなどを敷いて組み立ててください。
- 部品の形状・数量をご確認の上、組み立ててください。間違った部品を使用しますと商品の破損の原因となったり、組み立てできない恐れがあります。
- 部品の形状や色などは生産の時期などにより異なる場合があります。

準備ください

組み立て前にあて布・軍手などをご用意ください。



ご注意ください

組み立ての締め付けで、下記のマークが記載されている箇所は必ず「仮締め」で行ってください。

仮締め

始めから締め付けすぎると後の組み立てに支障がでる場合があります。

ご注意ください



#### お願い

- 廃棄の際は、お住まいの各自治体の処理方法に従ってください。
- 天災などの不可抗力や不当な修理・改造による故障・破損に対する補償などはいたしかねます。

販売元

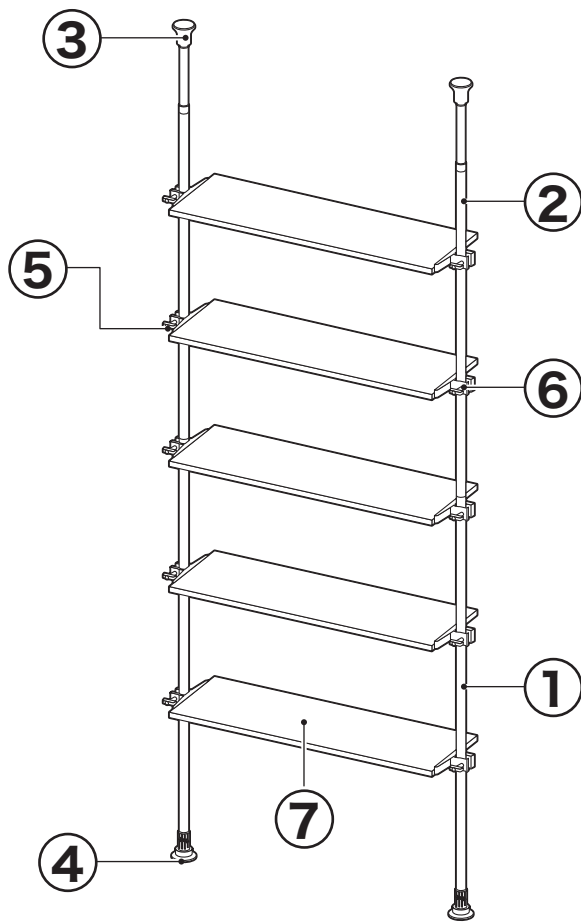
コーナン商事株式会社

大阪府大阪市淀川区西宮原2丁目2番17号

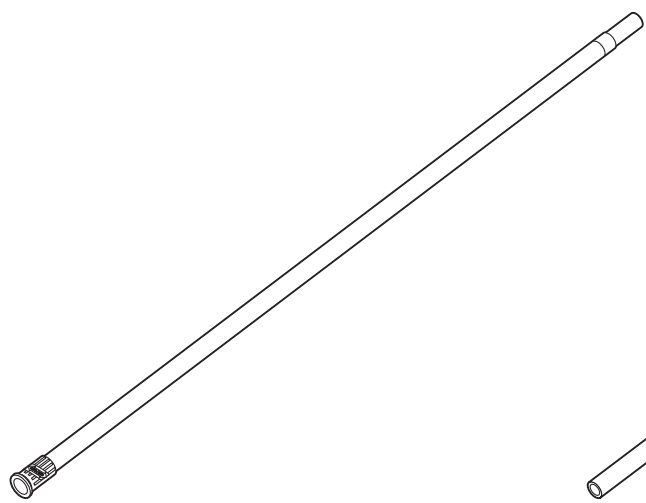
MADE IN CHINA

22ta-sep

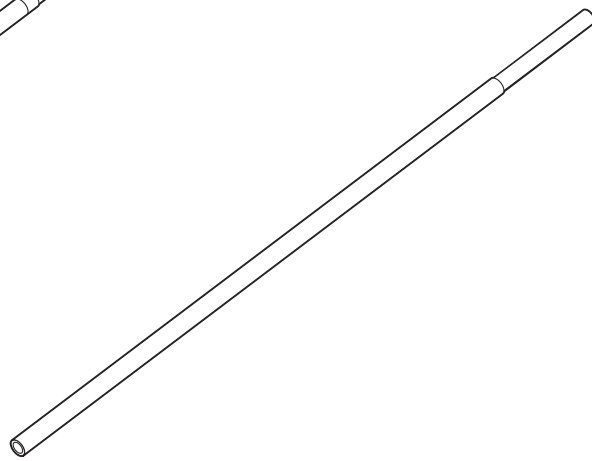
完成図



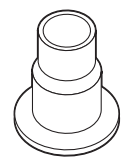
部材・部品



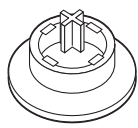
① 支柱ポール[下]×2



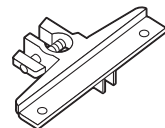
② 支柱ポール[上]×2



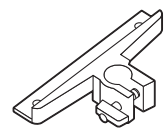
③ ポール固定具(上)×2



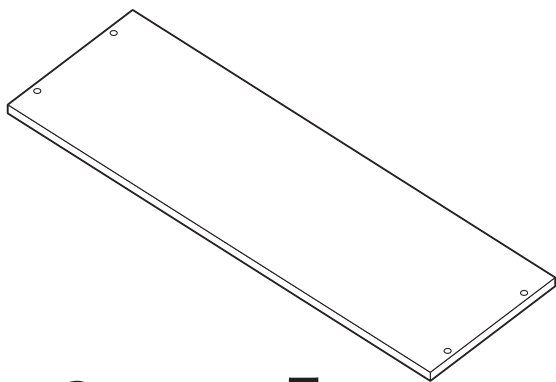
④ ポール固定具(下)×2



⑤ 棚板ジョイント[左]×5



⑥ 棚板ジョイント[右]×5



⑦ 棚板×5



⑧ ボルト×20  
[予備 1]

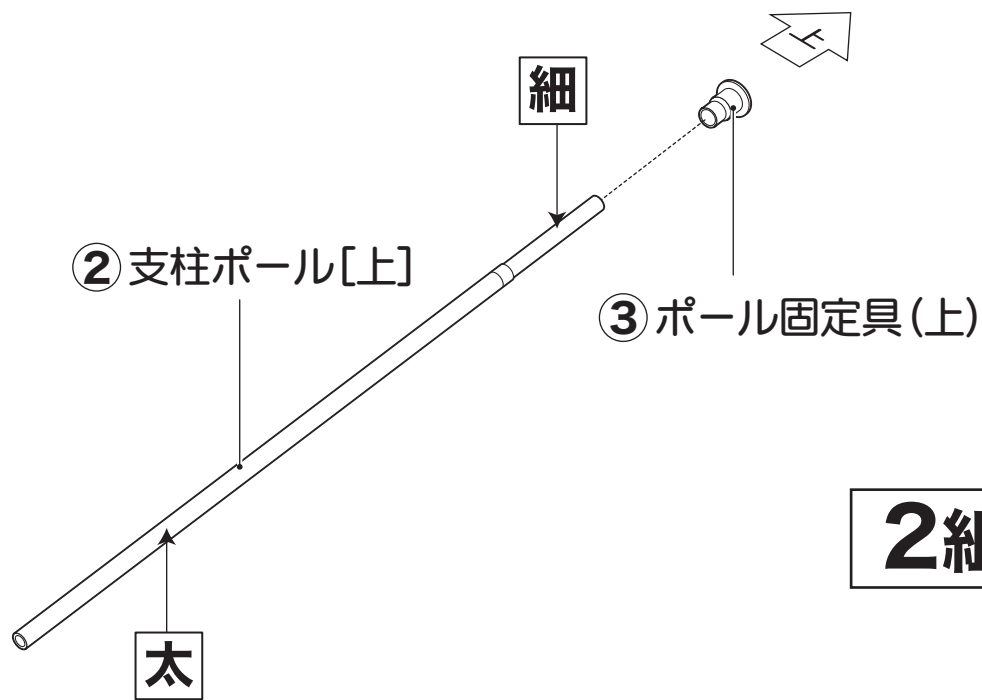


⑨ 棚板ジョイント  
ナット予備×2



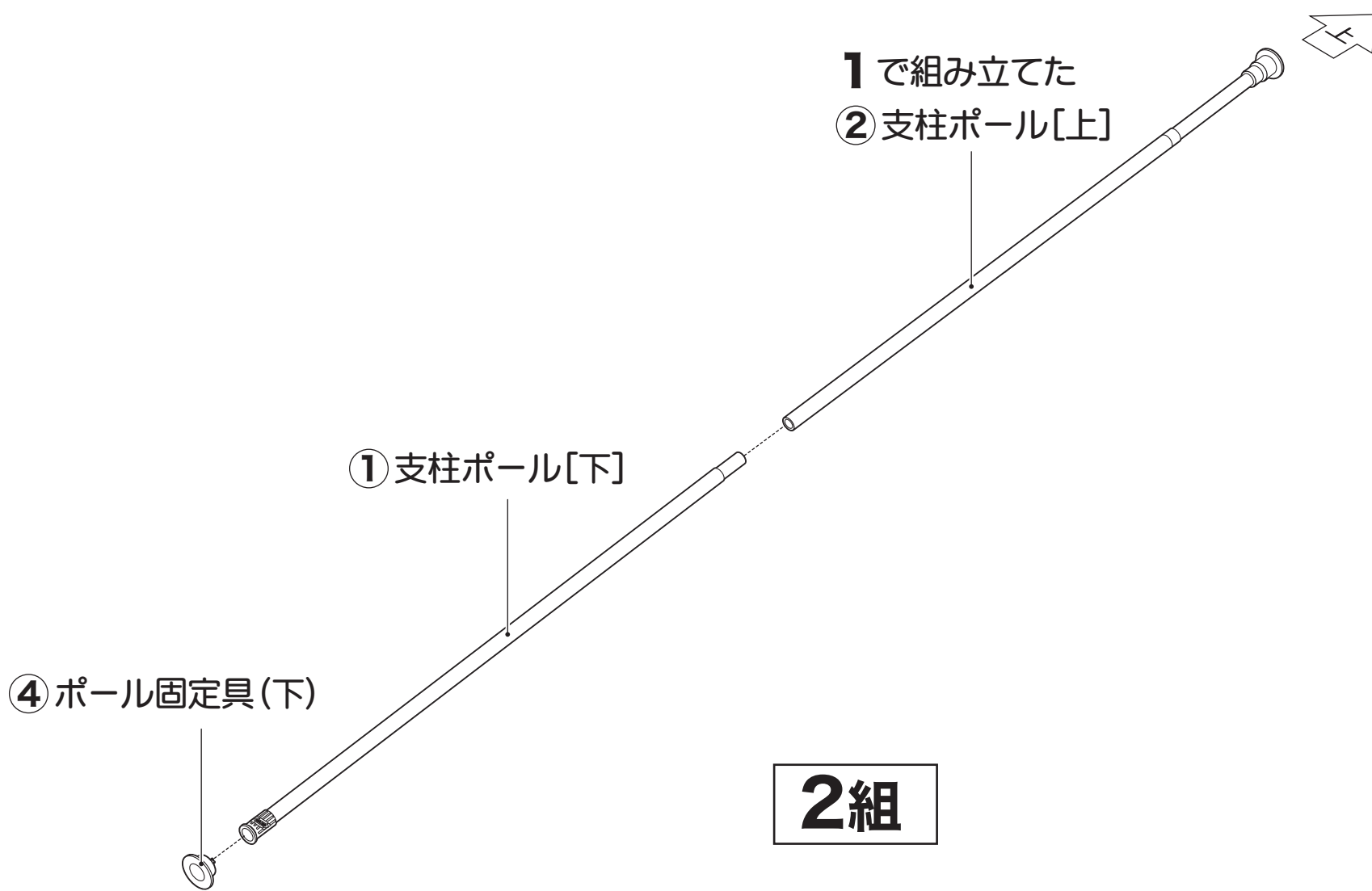
⑩ 六角レンチ×1

**1** ② 支柱ポール[上] × 2 の先端に ③ ポール固定具(上) × 2 を取り付けてください。

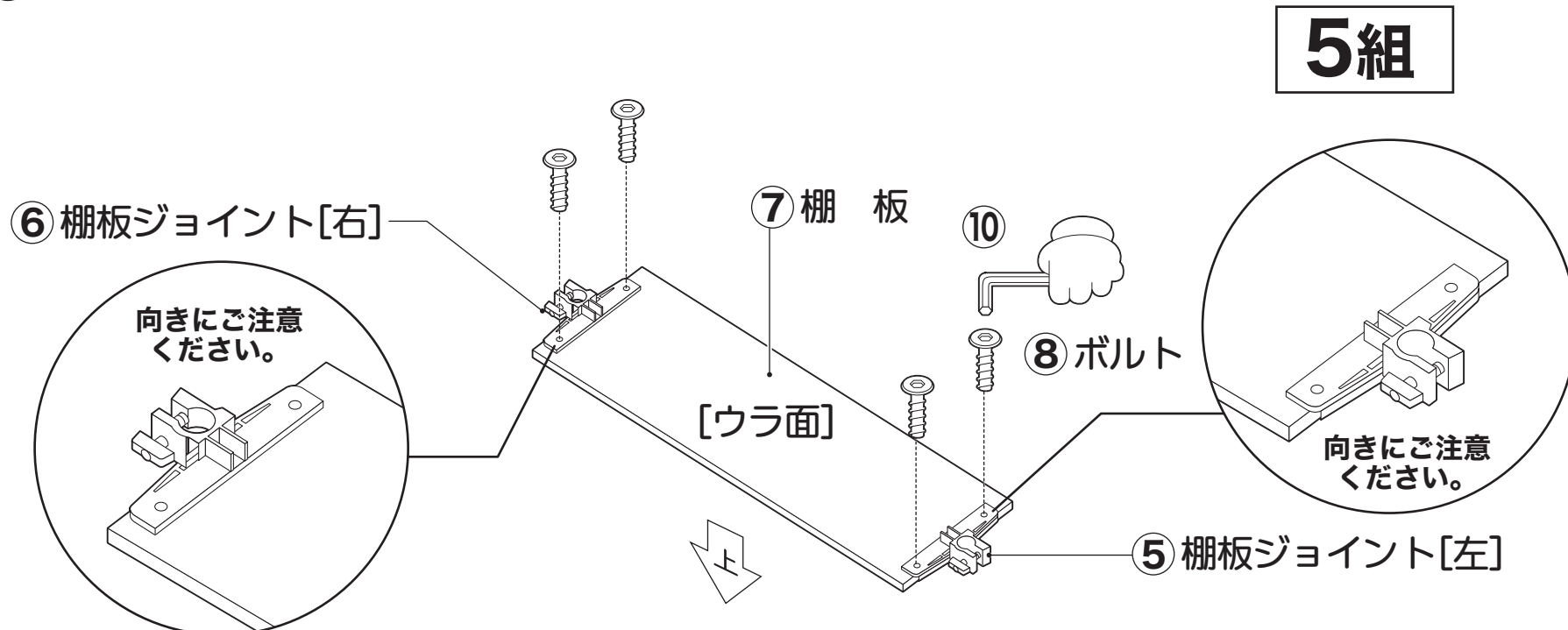


**ご注意**  
 ③ ポール固定具(上)は必ず ② 支柱ポール[上]の細い方の先端にはめこんでください。

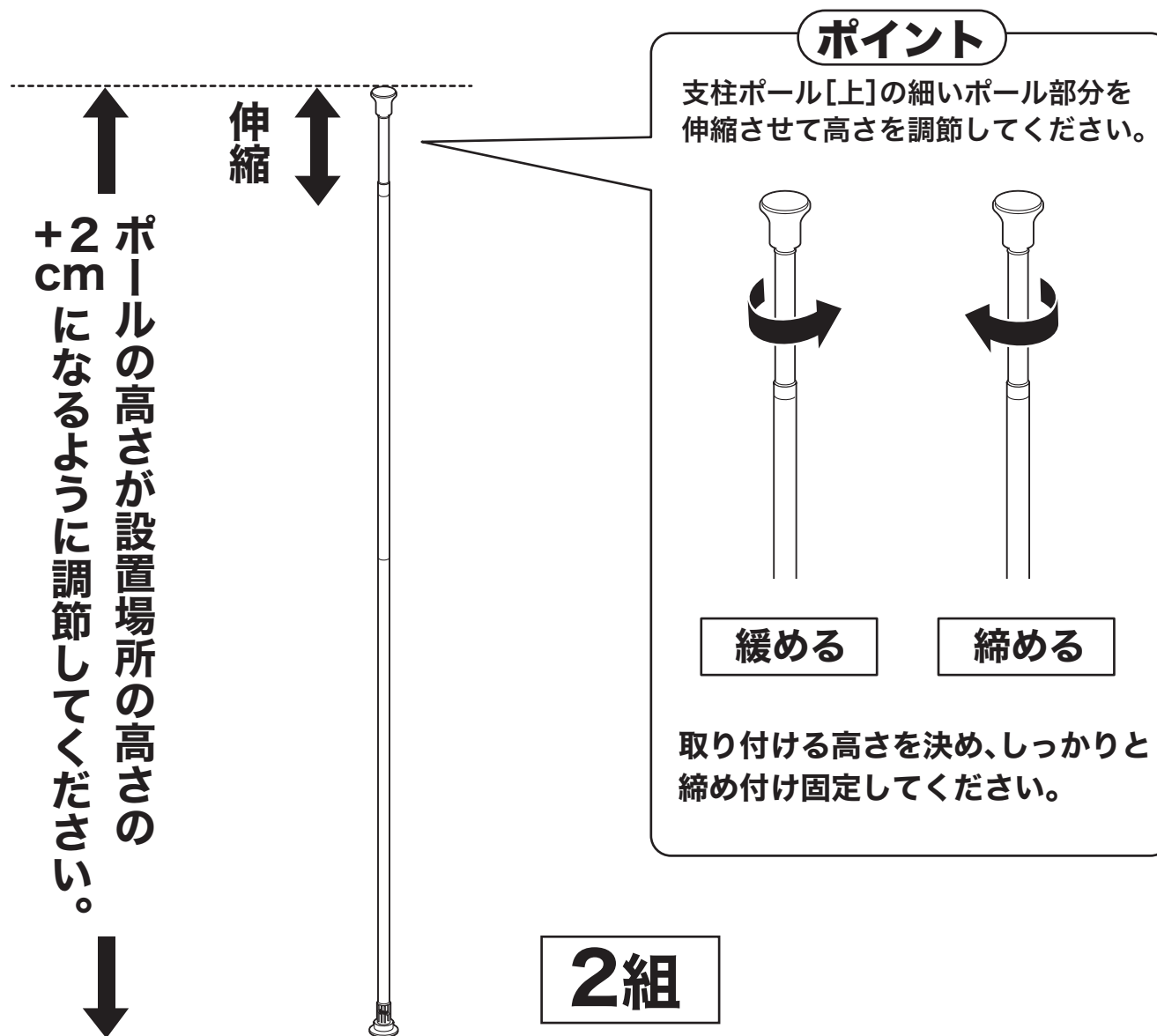
**2** ① 支柱ポール[下] × 2 ・ ④ ポール固定具(下) × 2 を取り付けてください。



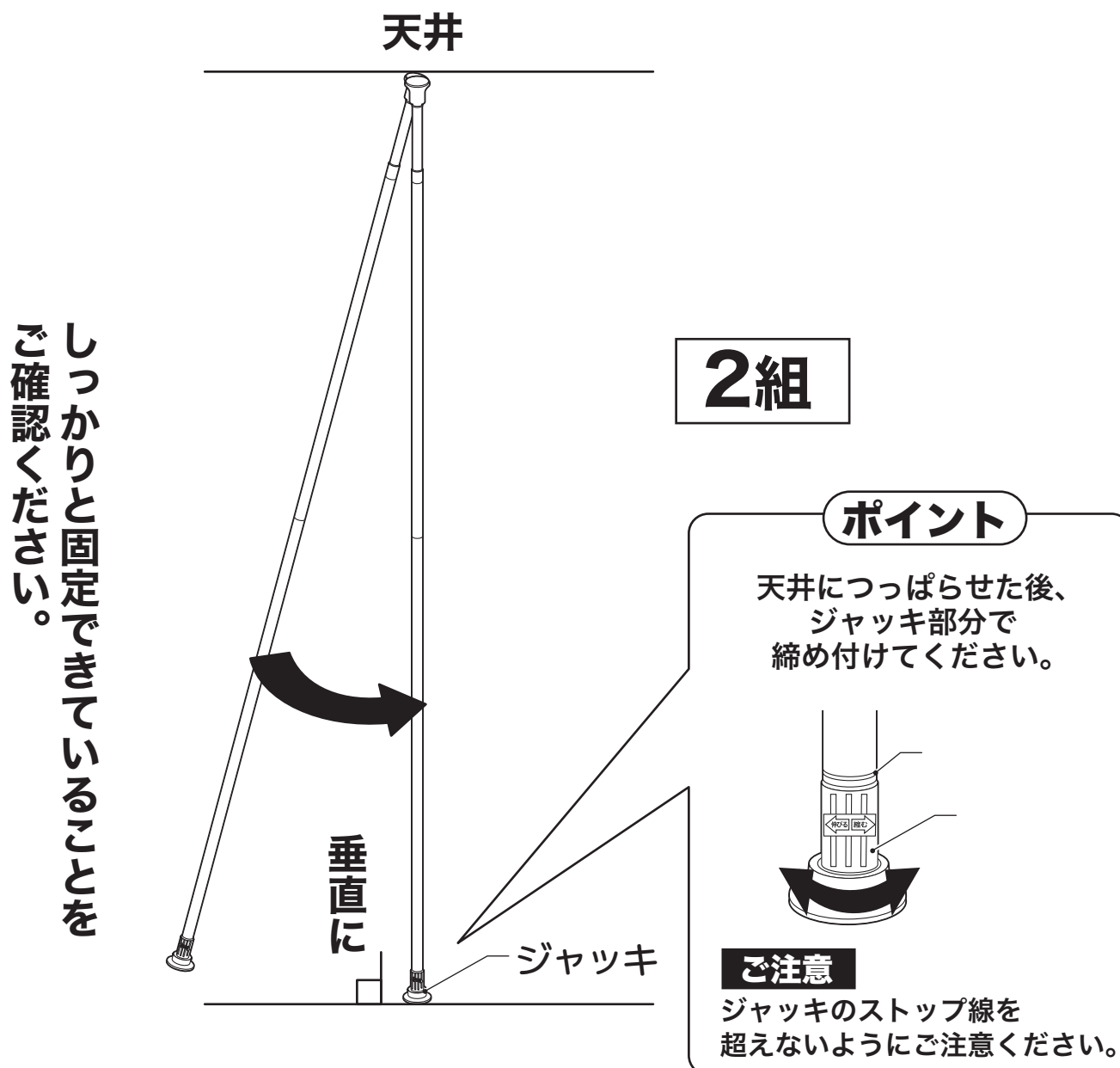
**3** ⑦ 棚板 × 5 を組み立ててください。



**4** ポールの高さを設置場所に合わせて調節してください。



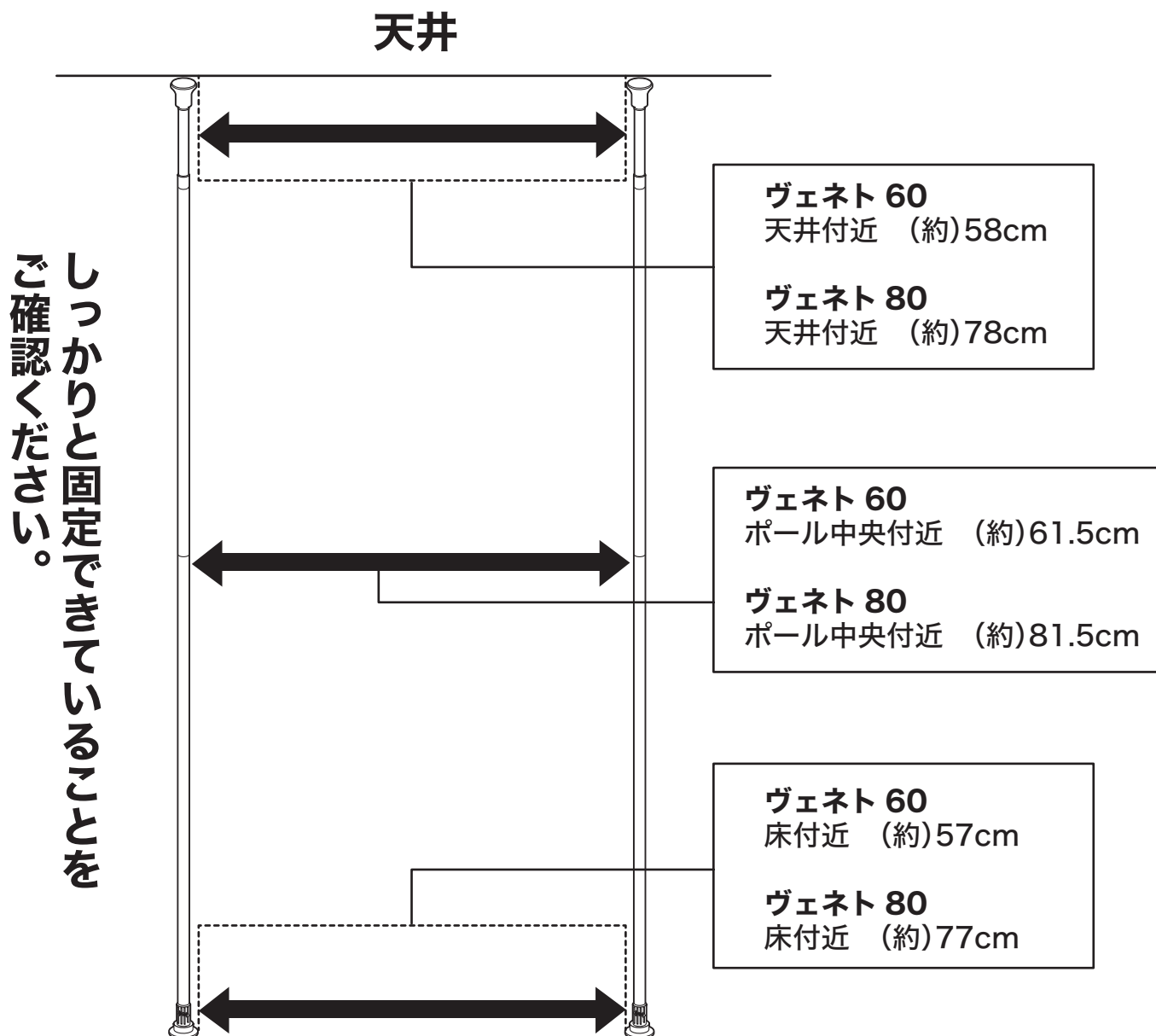
**5** ポールを天井に当てながら、床側が垂直になるように立ててください。  
つっぱり具合を確認しながら、ジャッキ部分で調節して固定してください。



しっかりと固定できていることを確認ください。

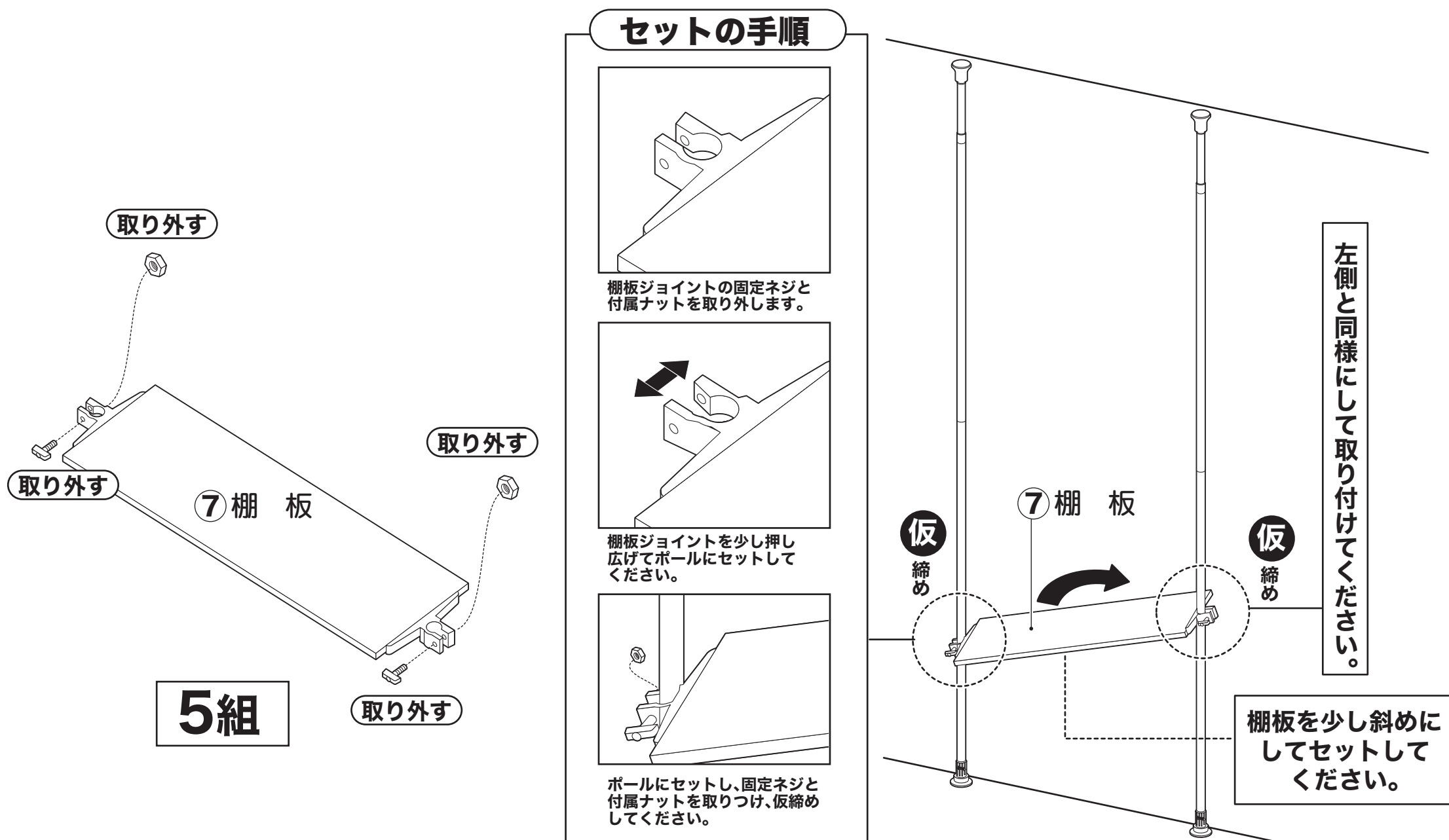
**ご注意**  
ジャッキのストップ線を超えないようにご注意ください。

**6** 下記のサイズ幅に合わせ、ポールを固定してください。



**7** 棚板 × 5 に取り付けられた棚板ジョイントの固定ネジと付属のナットを取り外してください。

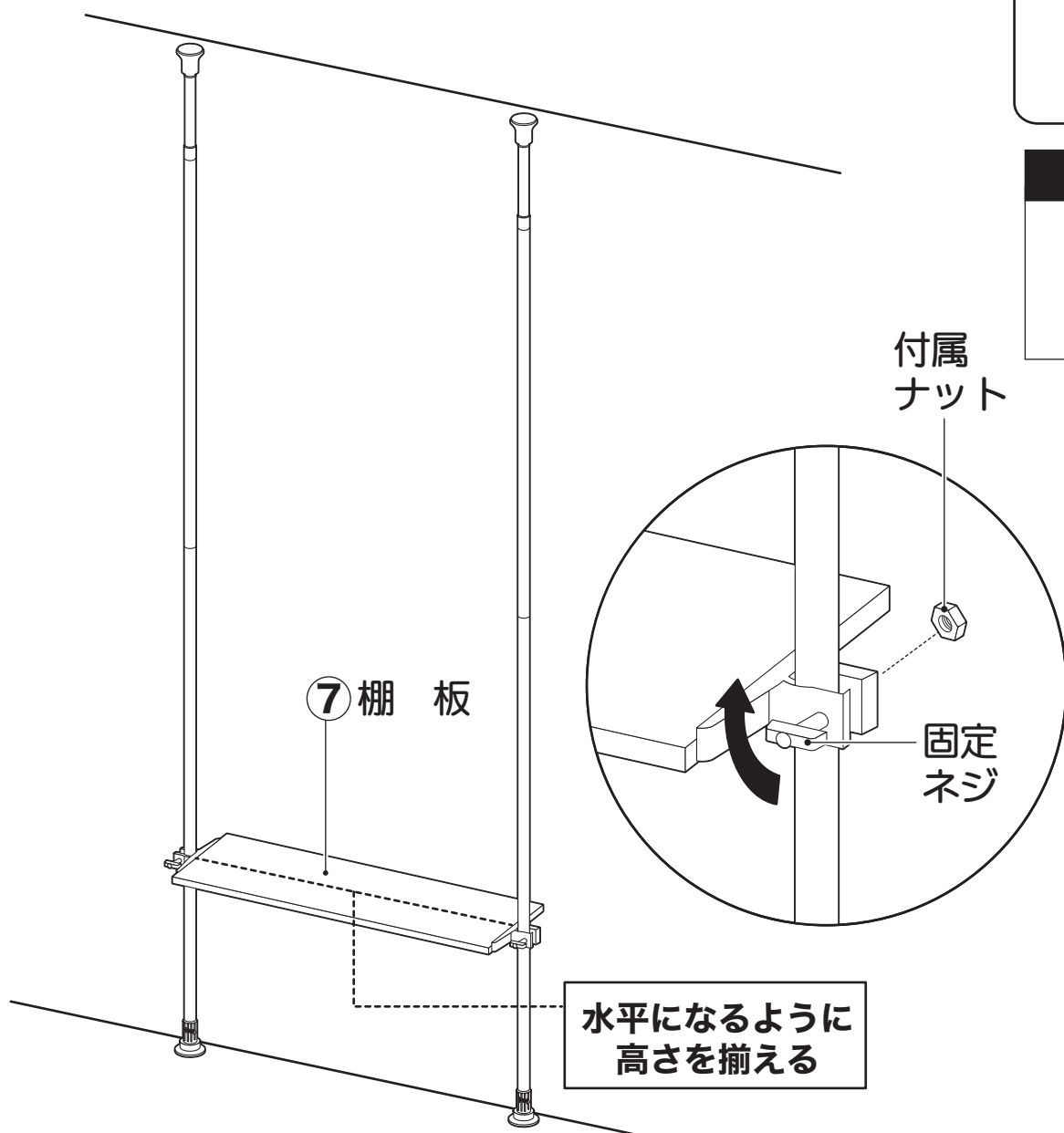
**8** 棚板ジョイントの固定ネジを緩め、棚板ジョイントを少し押し広げながら棚板を斜めにしてポールにセットしてください。





9

⑦ 棚板を水平に固定してください。



ポイント

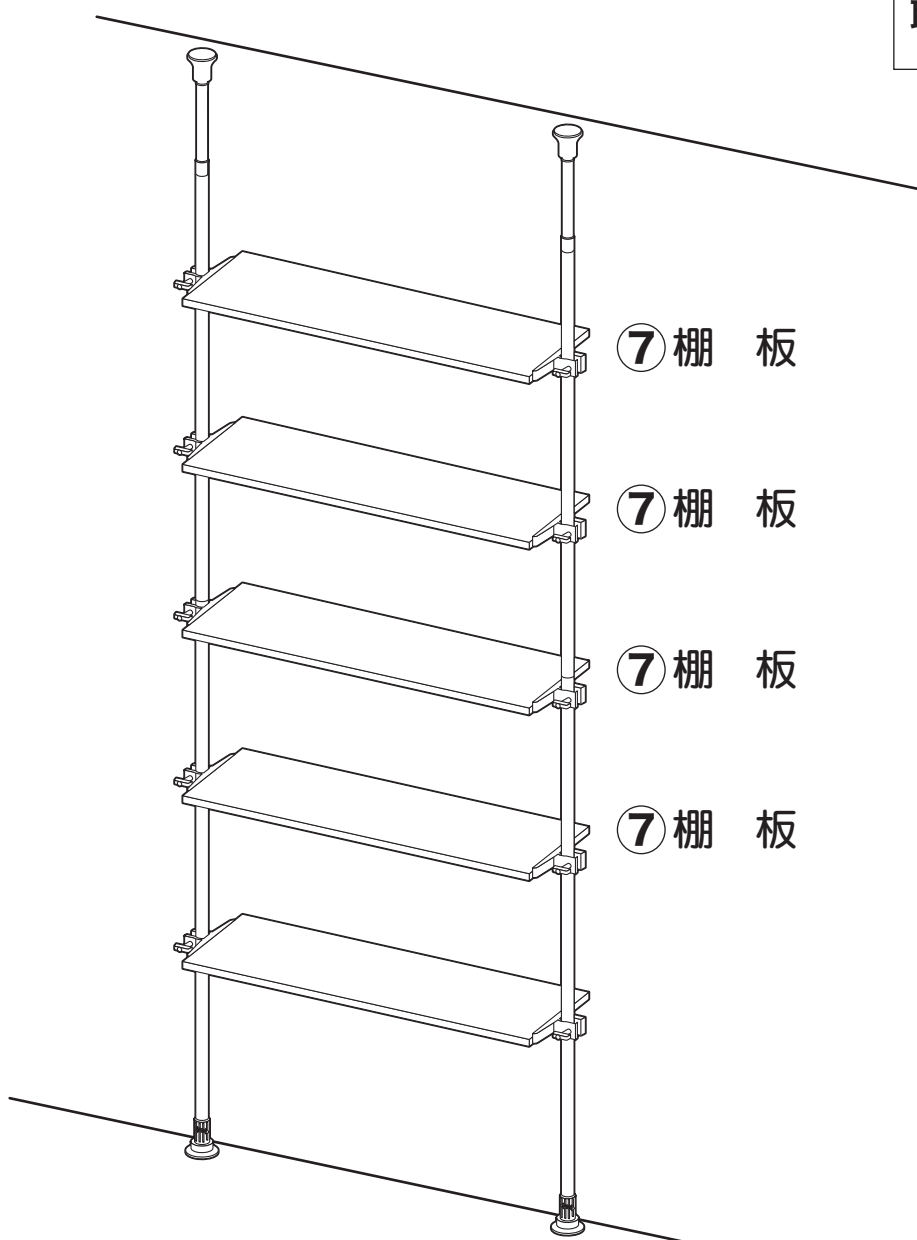
固定ネジと付属ナットを軽く締めて「仮締め」してください。

ご注意

棚板をお好みの高さに合わせて、水平になるように調整した上でしっかりと固定してください。

10

8・9の手順と同様にして、他の⑦棚板をセットして完成です。



ご注意

手や指を挟まないよう、お好みの高さに取り付けてください。