

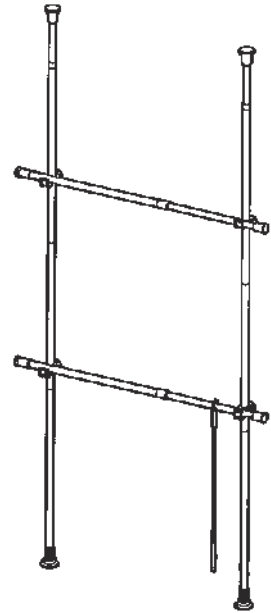
LIFELEX

つっぱりポール ハンガーW

サイズ(約): 幅750~1200×奥行90×高さ1650~2950(mm)
構造部材: 金属(スチール)・ポリプロピレン樹脂
ABS樹脂・塩化ビニル樹脂
表面加工: エポキシ樹脂塗膜

耐荷重
 全体耐荷重 **30kg**
 ハンガー1個あたり **15kg**

*耐荷重は測定値であり、保証値ではありません。



【完成図】

※イラストはすべてイメージです。

【組み立て前に下記注意事項を必ずお読みください】

このたびは本品をお買い上げいただきましてありがとうございます。ご使用の際は、この取扱説明書をよくお読みの上、正しい使い方でご愛用ください。この説明書は組み立て後も捨てずに、お使いになる方がいつでも見られるところに大切に保管し、下記内容を十分ご理解ください。

⚠ 使用上のご注意

- 素材の特性上、開封時に臭いがこもっている場合があります。設置直後は部屋の換気を行ってください。
- 本品は屋内用です。
- 本品はご家庭用です。業務用での使用はしないでください。
- 本来の用途以外には使用しないでください。
- 乱暴な取り扱いをしないでください。
- お子様の玩具として使用しないでください。また、ケガをしないようにご注意ください。
- 重いものや危険なものを掛けないでください。
- 商品にぶら下がったりよじ登るなどの危険な行為をしないでください。
- 火のそばや、水のかかる場所では使用しないでください。
- 強い衝撃や偏った荷重はかけないでください。
- 移動の際は掛けているものを除いて、つっぱり部分を緩めて移動させてください。無理に床面や天井部をひきずらないでください。
- 商品に異常が見られた場合は、直ちに使用を中止してください。
- 製品の仕様は、改良により予告なく変更になる場合があります。

組立上のご注意

- 軍手の着用をおすすめします。手や指をはさむなどのケガにご注意ください。
- 床面や商品にキズなどがつかないように、ご注意ください。
※布や段ボールなどを敷いて組み立ててください。
- 部品の形状・数量をご確認の上、組み立ててください。間違った部品を使用すると商品の破損の原因となったり、組み立てできない恐れがあります。
- 部品の形状や色などは生産の時期などにより異なる場合があります。

⚠ 設置場所のご注意

- ストープなど、火気の近くに設置しないでください。
- 直射日光の当たる場所、高温多湿な場所での使用は避けてください。
- 必ず水平で安定した固い床面に設置してください。
- 床材の種類によっては、色移りや変色する恐れがありますのでご注意ください。
- 床面がフローリングなどの場合は敷物(固くてへこまないもの)の使用をおすすめします。

保守・点検のお願い

- 日常のお手入れは柔らかい乾いた布で軽く拭いてください。
- 水分・油などが付着した場合は素早く拭き取ってください。
- 著しい汚れを落とす場合は、薄めた中性洗剤を使用してください。シンナー・ベンジンなどは使用しないでください。
- つっぱり部分は、その取り付けが確実にぐらつきなどがなければ定期的に点検してください。

準備ください	組み立て前にあて布・軍手などをご用意ください。		
	 あて布	 軍手推奨	 脚立
ご注意ください	 電動ドライバー使用不可	 指はさみ注意!	 2人以上

お願い

- 廃棄の際は、お住まいの各自自治体の処理方法に従ってください。
- 天災などの不可抗力や不当な修理・改造による故障・破損に対する補償などはいたしかねます。

販売元

コーナン 商事株式会社

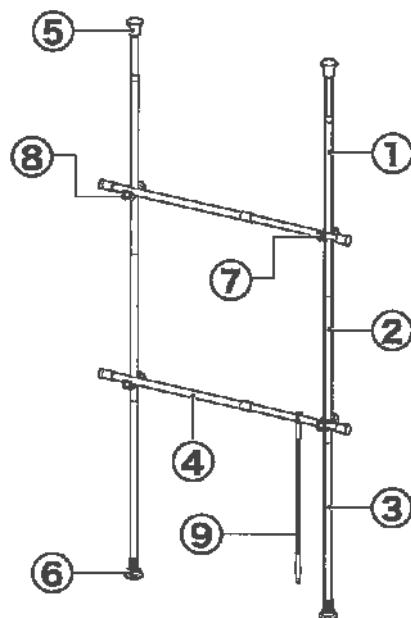
大阪府大阪市淀川区西宮原2丁目2番17号

MADE IN CHINA

22ta-sep

つっぱりポール ハンガー W

完成図



部材・部品



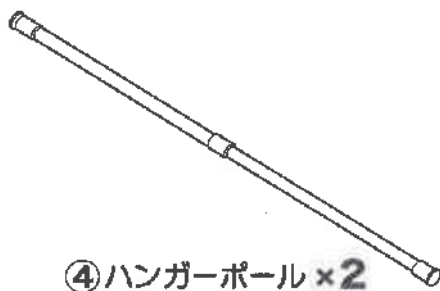
①支柱ポール A×2



②支柱ポール B×2



③支柱ポール C×2



④ハンガーポール×2



⑤ポール固定具(上)×2



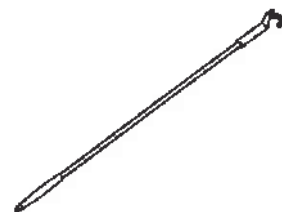
⑥ポール固定具(下)×2



⑦ポール受け(細)×2



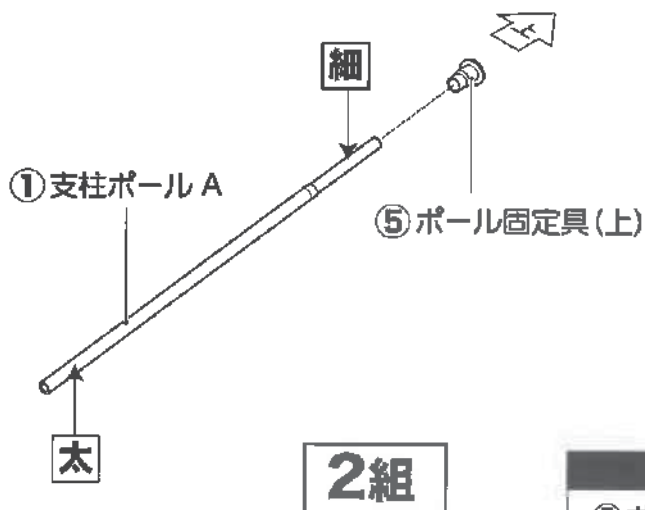
⑧ポール受け(太)×2



⑨ハンガーフック引っ掛け棒×1

1

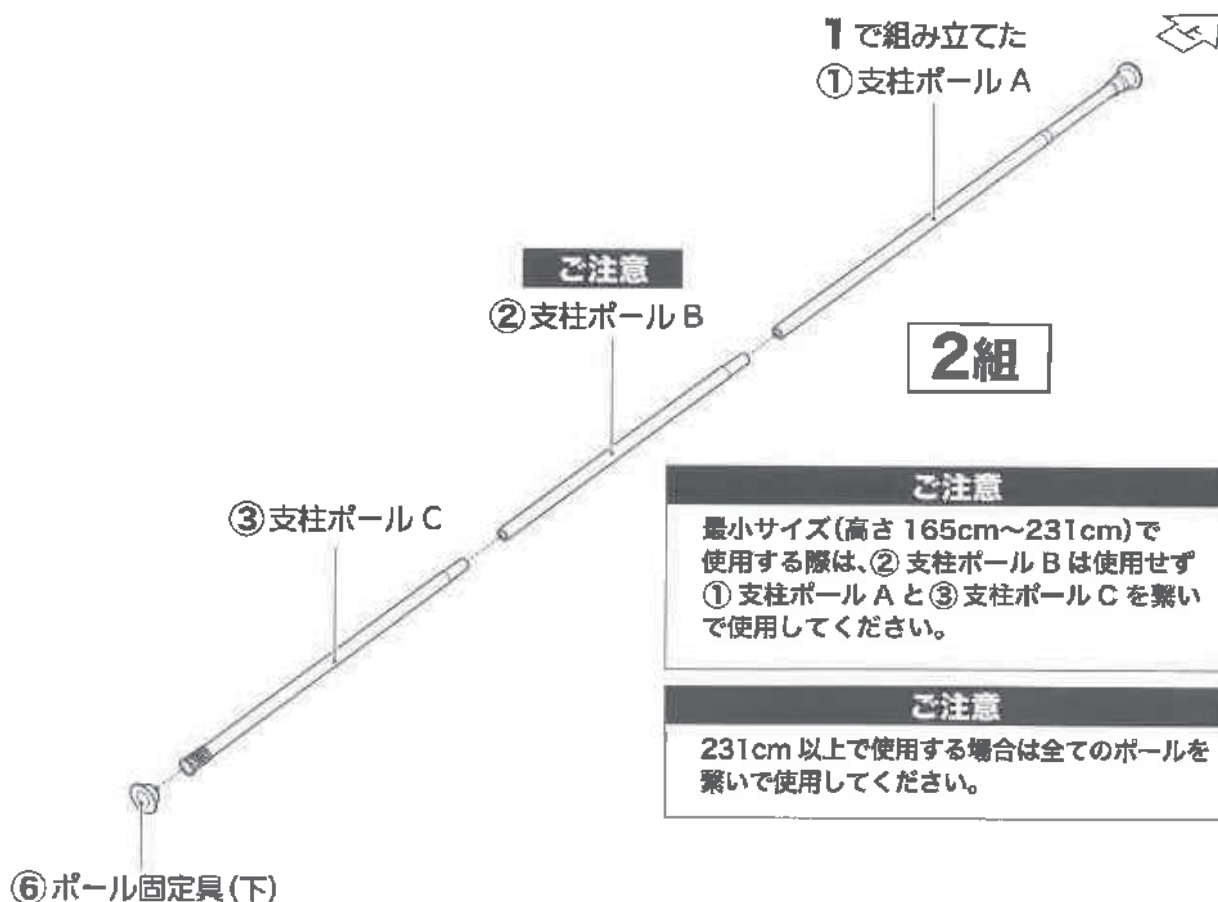
① 支柱ポール A × 2 の先端に ⑤ ポール固定具(上) × 2 を取り付けてください。



ご注意
 ⑤ ポール固定具(上)は必ず①支柱ポール A の細い方の先端にはめこんでください。

2

② 支柱ポール B × 2 ・ ③ 支柱ポール C × 2 ・ ⑥ ポール固定具(下) × 2 を取り付けてください。



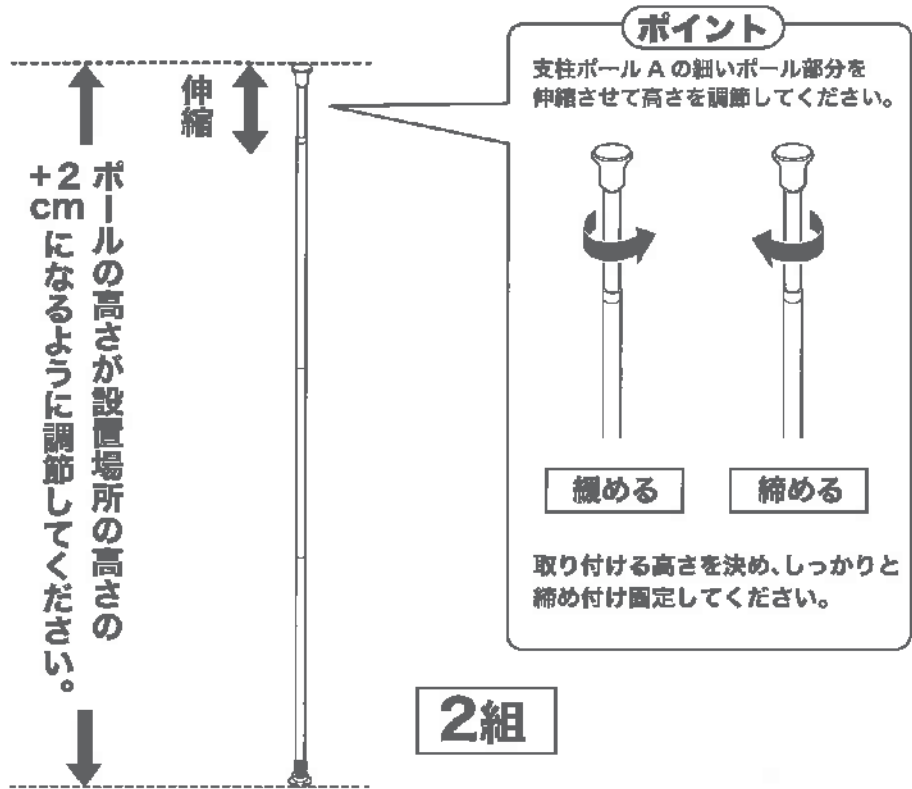
ご注意
 ② 支柱ポール B

ご注意
 最小サイズ(高さ 165cm~231cm)で使用する際は、② 支柱ポール B は使用せず ① 支柱ポール A と ③ 支柱ポール C を繋いで使用してください。

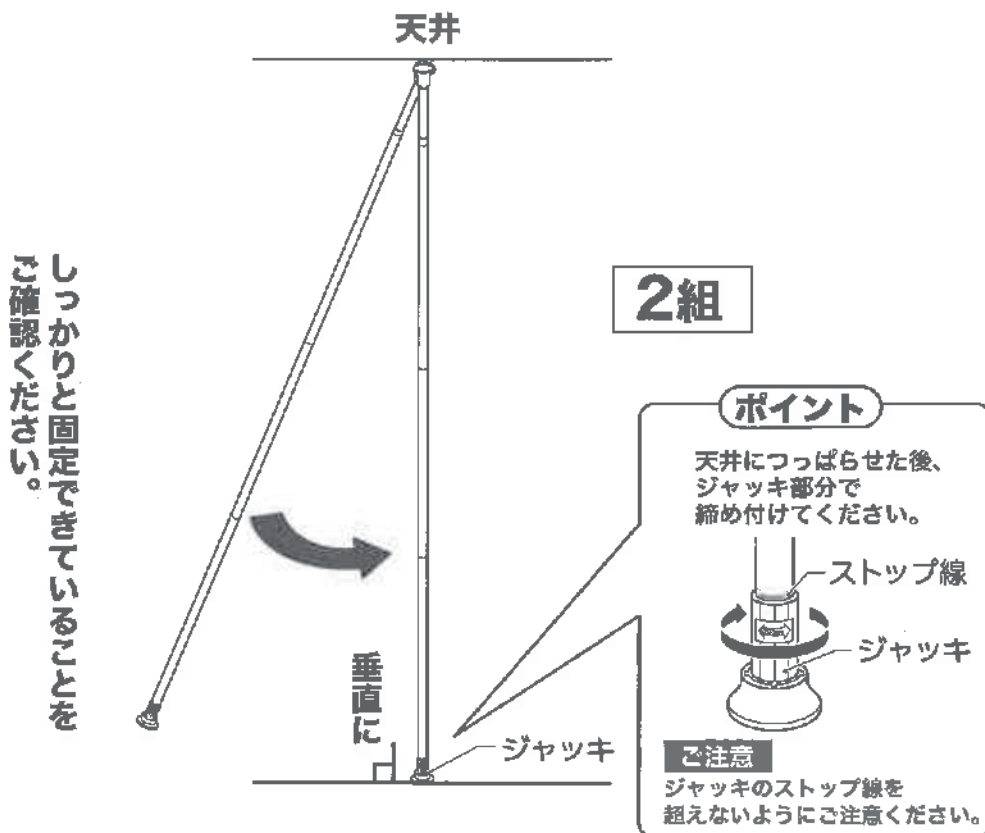
ご注意
 231cm 以上で使用する場合は全てのポールを繋いで使用してください。

つっぱりポール ハンガー W

3 ポールの高さを設置場所に合わせて調節してください。

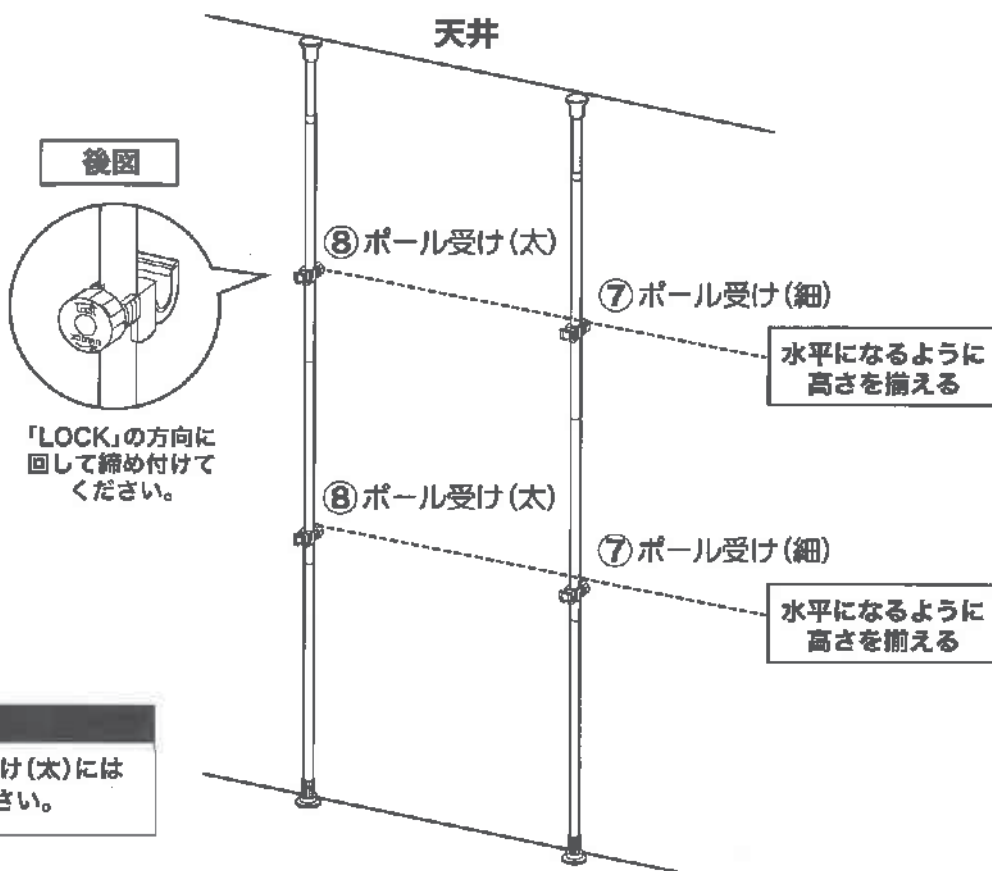


4 ポールを天井に当てながら、床側が垂直になるように立ててください。
つっぱり具合を確認しながら、ジャッキ部分で調節して固定してください。



5

⑦ ポール受け(細) × 2 ・ ⑧ ポール受け(太) × 2 を取り付けてください。

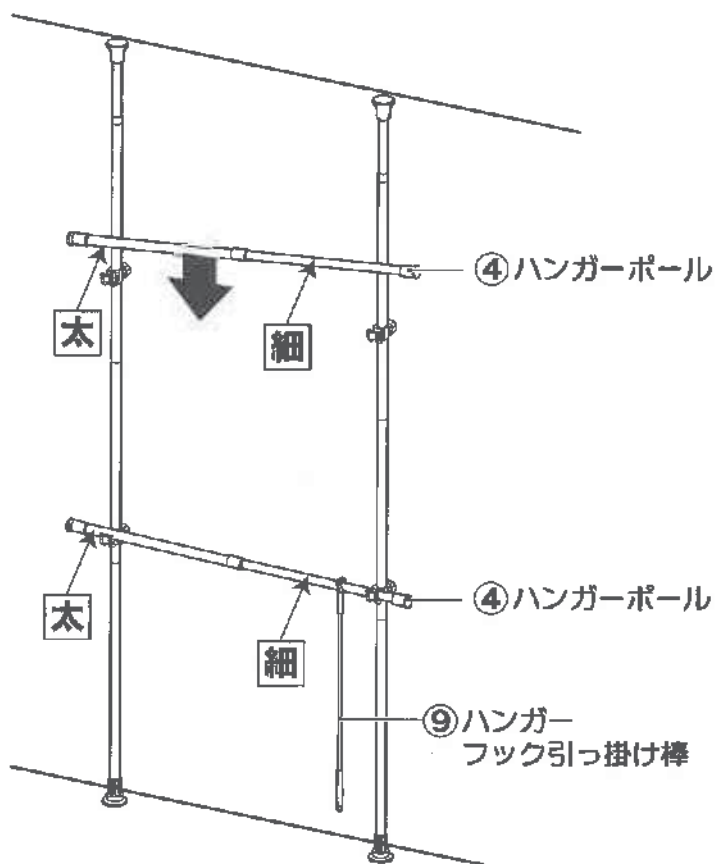


ご注意

⑦ ポール受け(細) ・ ⑧ ポール受け(太)には向きがありますので、ご注意ください。

6

④ ハンガーポール × 2 ・ ⑨ ハンガーフック引っ掛け棒をセットして完成です。



ご注意

④ ハンガーポールには向きがありますので、ご注意ください。