

取扱説明書

LIFELEX

品名 バイク用リアボックス

型番 ブラック/KAK07-9214 シルバー×ブラック/KAK07-9221

この度は、本品をお買い上げ頂きまして誠にありがとうございます。安全にご使用頂くために、ご利用になる前は、この説明書をよくお読みになり、使用方法をご理解の上正しくご使用ください。

取扱上のご注意

- 取付時、使用時の事故、故障、ケガなどについては弊社は一切その責任を負いかねますので予めご了承ください。
- 取付作業は人のいない広い平らな場所で行ってください。また、必ずエンジンを切ってください。
- 本品は形状、材質の特性上、変形したり傷が付きやすいため各作業は十分注意して行ってください。
- 汚れを取るときは、中性洗剤を含ませたやわらかい布で拭き取ってください。ベンジンやアルコールなどの溶剤や化学薬品は絶対に使用しないでください。

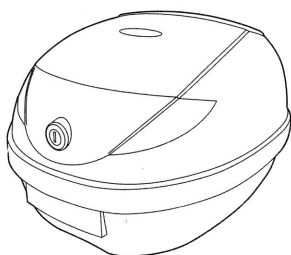
使用上のご注意

- 本品の最大積載量は3kgです。必ずこの制限量はお守りください。また、可燃物、爆発物やガスボンベなどの危険物も絶対に積まないようにしてください。
- 許容重量または許容容積をこえて荷物を詰め込みますと、事故や破損の原因になる恐れがありますのでおやめください。
- 容量以上の物を無理に入れようとすると、開閉ヒンジ部分に無理がかかり破損する恐れがありますのでおやめください。
- 鍵が装着されていますが、盗難の恐れがありますので、バイクの側を離れるときは貴重品などを入れたままにしないでください。
- あらゆる盗難・損傷・ケガなどには一切その責任を負いかねます。予めご了承ください。
- 車輛のキャリアの形状によっては取り付けできない場合もあります。市販のワッシャーやスペーサーを利用して調整してください。
- バイクにキャリアが装着されていない場合は、お客様のバイクに合った物をご自身でバイクショップなどでご購入いただく必要がございます。
- 走行中にボルトの緩みにより脱落などが発生しないように取付時は確実にボルトを締め付けてください。
- 走行前には、しっかりと取り付けられていることを確認してください。
- 取り付けし、100kmほど走行後にボルトの増し締めを行ってください。
- リアボックスを付けることで全体のサイズが変わります。混雑した道などを走行する際には横幅などに細心の注意を払ってください。
- ふたがロックされていることを確認してから走行してください。
- ボックスや取付部分から異音がある場合は、直ちに安全な場所に止まって、異常がないか点検してください。
- ふたを無理に力まかせに開けたりしないでください。破損する恐れがあります。

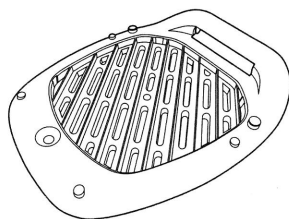
キーを紛失した場合

防犯上の理由からキーのみの販売は致しておりません。万一紛失の場合は鍵専門店などで解錠してください。

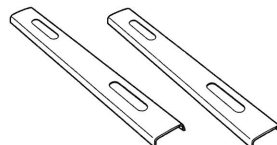
内容物



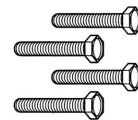
ボックス本体×1



ボックスホルダー×1



取付ステー×2



ボルト×4



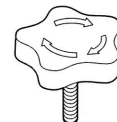
丸ワッシャー(大)×1



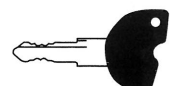
ナット×4



丸ワッシャー(小)×8



解除ネジ×1



キー×2

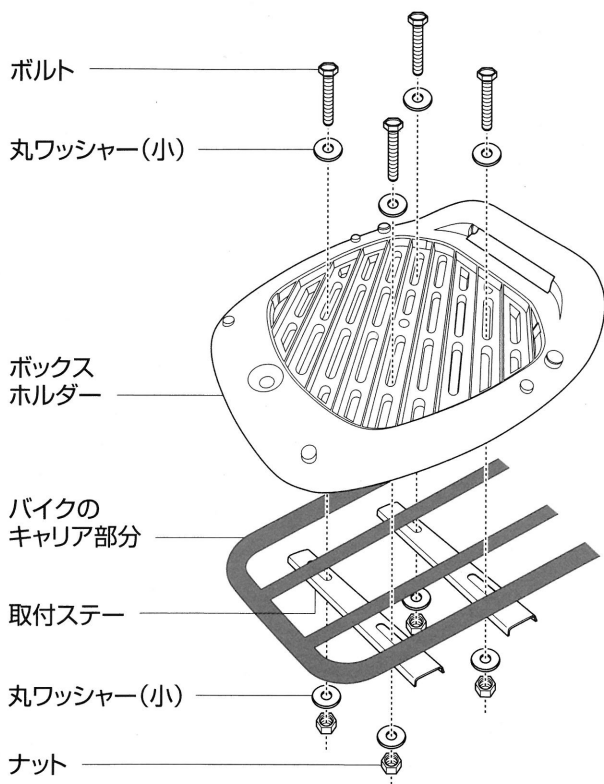
※イラストはイメージです。

取付方法

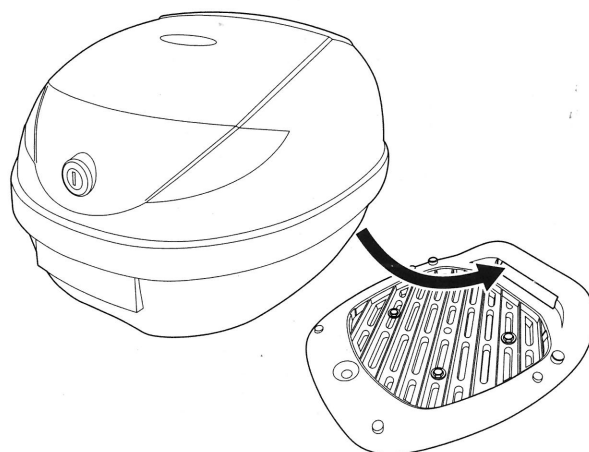
取付作業時は軍手などの着用をおすすめします。また、スパナ(10mm)が必要です。別途、ご用意ください。

1 バイクのキャリアにボックスホルダーを載せ、中心に位置していることを確認してください。

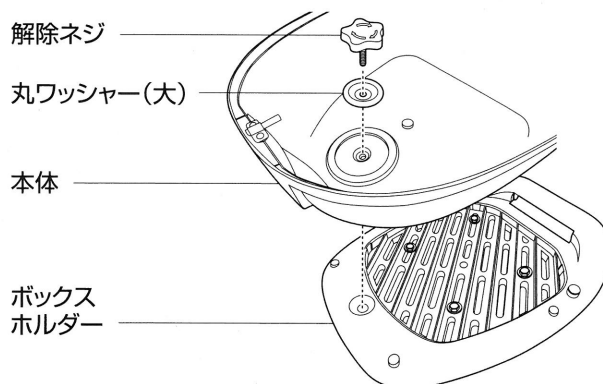
2 取付ステーを使用してキャリアをはさんで固定します。



3 本体とボックスホルダーの差込部が合うように、本体をボックスホルダーの上に載せます。



4 本体のふたを開けて、内側から解除ネジでボックスホルダーに固定します。



注意

※取付作業には軍手を使用してください。

※まず仮合わせを行い、お客様のバイクに取付可能かどうかを確認してください。

※ナットは4ヶ所に仮止めし、取付位置を確定してから本締めしてください。

※キャリアの形状により取り付けできない場合があります。

※イラストはイメージです。

ふたの開閉、ボックス本体の取り外し方について

ふたを開ける: キーを差し込んで右に回したまま、ふた部分を開きます。

ふたを閉める: ふたの上部をカチッと音がするまで下方へ押し、ふた部分をロックします。

ボックス本体を取り外す: 本体内部の解除ネジを外して、本体を取り外します。

※ふたを無理に力まかせに開けたりしないでください。破損する恐れがあります。

※スペアキーは安全な場所に保管しておいてください。

材質/ポリプロピレン
サイズ(約)/幅400×奥行390×高さ290(mm)
重量/約2.6kg
容積/約25L

※特殊なサイズ・形状のヘルメットは収納できない場合がございます。

販売元

コーナン商事株式会社

大阪府大阪市淀川区西宮原2丁目2番17号

MADE IN CHINA 22tp-jun