

WBデスク

商品番号

BN-70

コンセント付き WHEO 8035-70_00

組立・取扱説明書

このたびは本製品をお買い上げいただきましてありがとうございます。ご使用の際にはこの取扱説明書をよくお読みの上、正しい使い方でご愛用ください。この説明書は組み立て後も捨てずに、お使いになる方がいつでも見られるところに大切に保管してください。

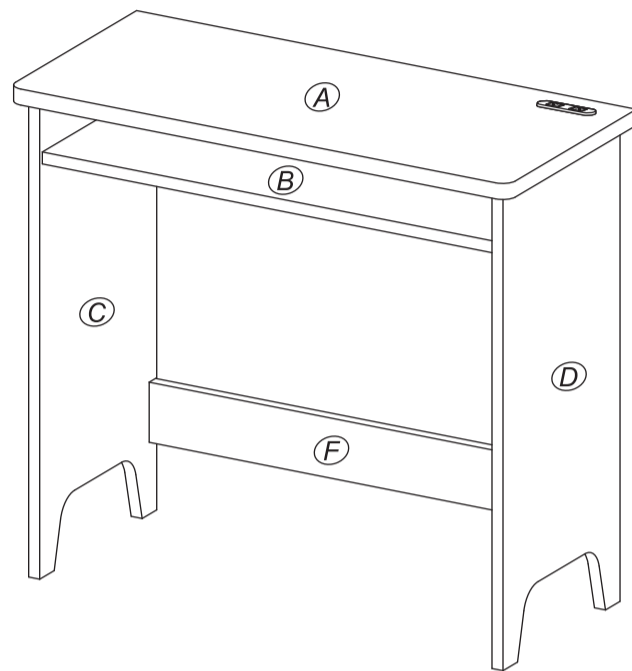
組み立て時のご注意

- ・組み立て前に、部材・部品が揃っているか確認し、必要工具の準備をしてください。
- ・軍手の着用をおすすめいたします。手や指をはさむなどのけがにご注意ください。
- ・必ず平らな場所で組み立ててください。
- ・大人2人以上で組み立ててください。
- ・床面や商品に傷がつかないようにご注意ください。
※布や段ボールなどを敷いて組み立ててください。



組み立て前にプラスドライバー（別売）をご用意ください。

組み立て前にゴムハンマー（別売）をご用意ください。



PARTS CHECK

最初に必要な部品・部材がそろっているかご確認ください。

部/品

下記表の区分けごとに
まとめて梱包しています。

かたち	なまえ	数
-----	-----	---

【部品袋】

	組立ネジ	15
	木ダボ	7
	カムボルト	4
	カムロック	4
	コンセント	1
	コードクリップ	2
	コードクリップ取付ネジ	2
	接着剤	1

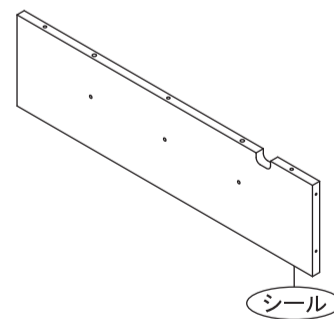
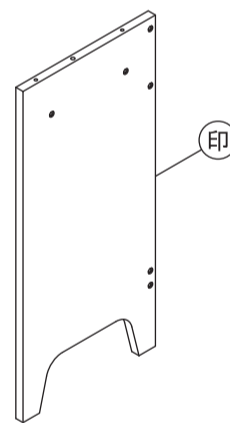
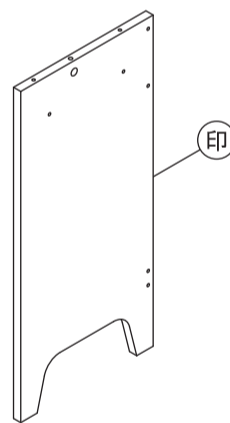
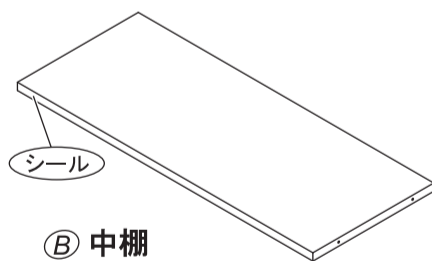
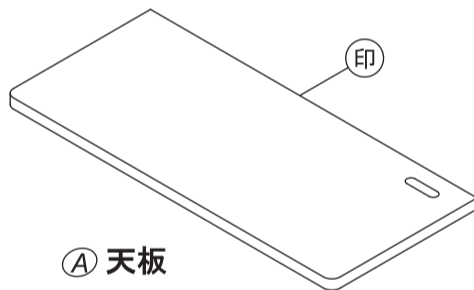
【取扱・組立説明書袋】

	ビス穴シール	12
	フェルト	4

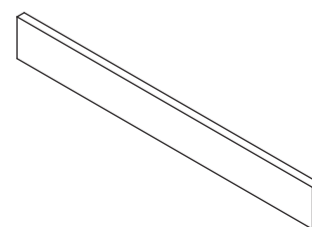
部/材

印には、部材名称が印刷されています。

シールには、アルファベットシールが貼付されています。





※バックボード①(裏面)には品質表示シールが貼ってあります。



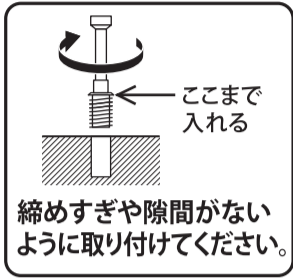
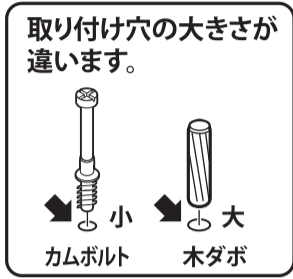
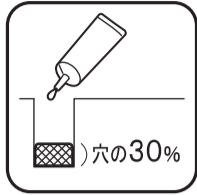
※別途プラスドライバー、ゴムハンマー(別売)が必要です。

■ 組み立て間違いのないように方向を確認しながら組み立ててください。

1 天板に木ダボ、カムボルトを取り付けます。

	木ダボ	7
	カムボルト	4

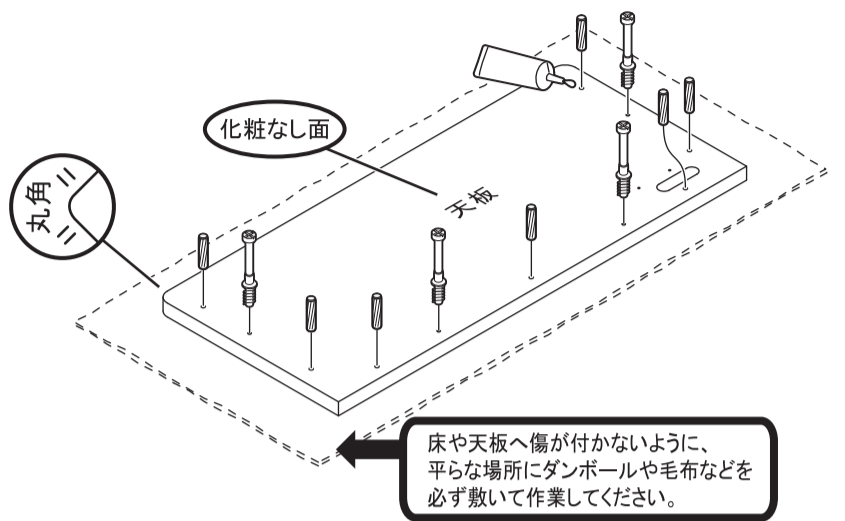
(木ダボの入る穴に接着剤を入れてください)




注意

軽く押して接着剤が出てこない場合は、強く押して無理に出そうとしないでください。容器が破裂し接着剤が飛び散るおそれがあります。

先端から爪楊枝などを挿して、詰まりを解消してからご使用ください。



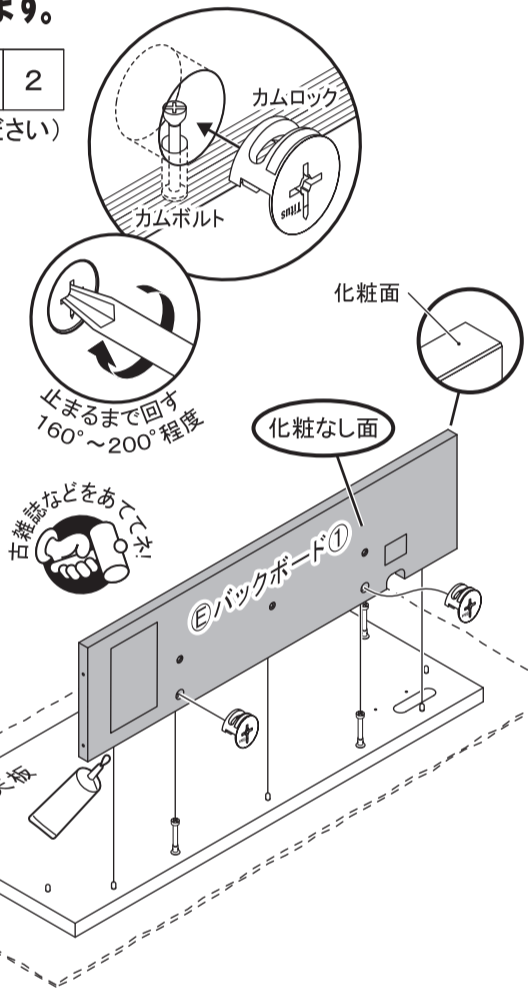
2 ①バックボード①を取り付けます。

	カムロック	2
---	-------	---


(木ダボの入る穴に接着剤を入れてください)

ポイント

接合する箇所に隙間が生じないように、木ダボの接合部あたりを古雑誌などをあててたいてください。

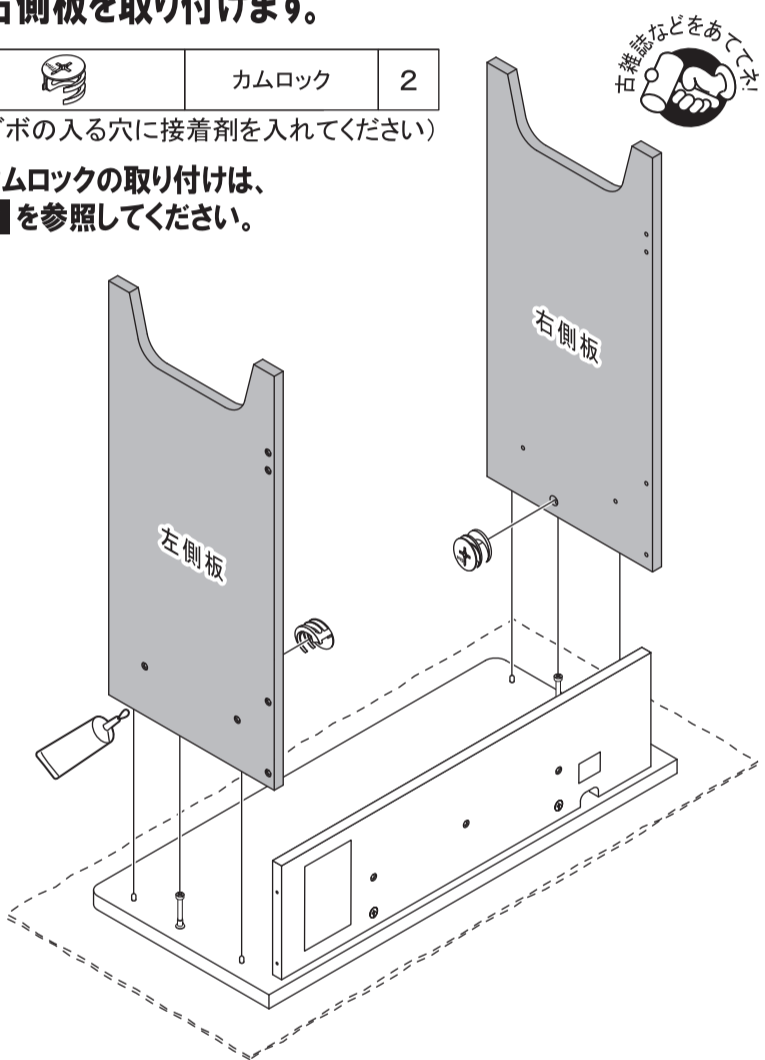


3 左右側板を取り付けます。

	カムロック	2
---	-------	---

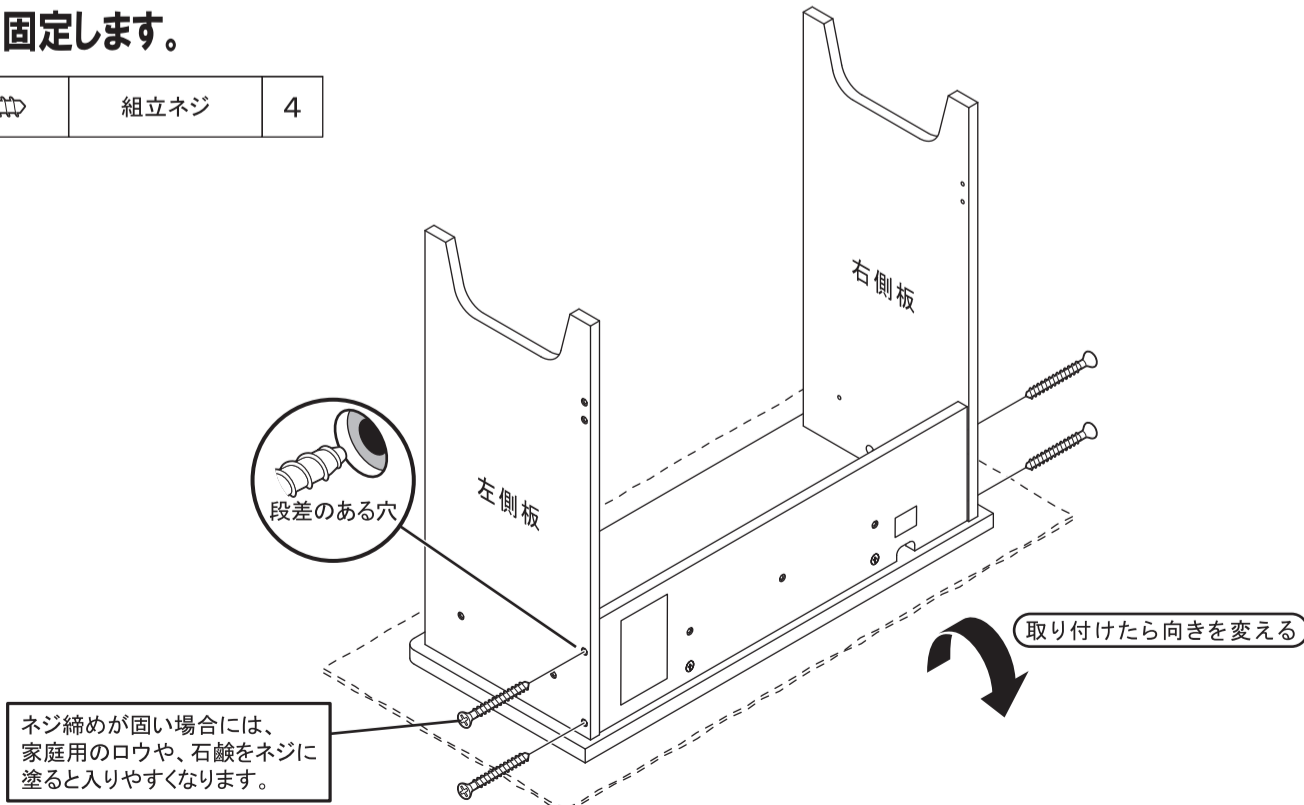
(木ダボの入る穴に接着剤を入れてください)

※カムロックの取り付けは、**2**を参照してください。






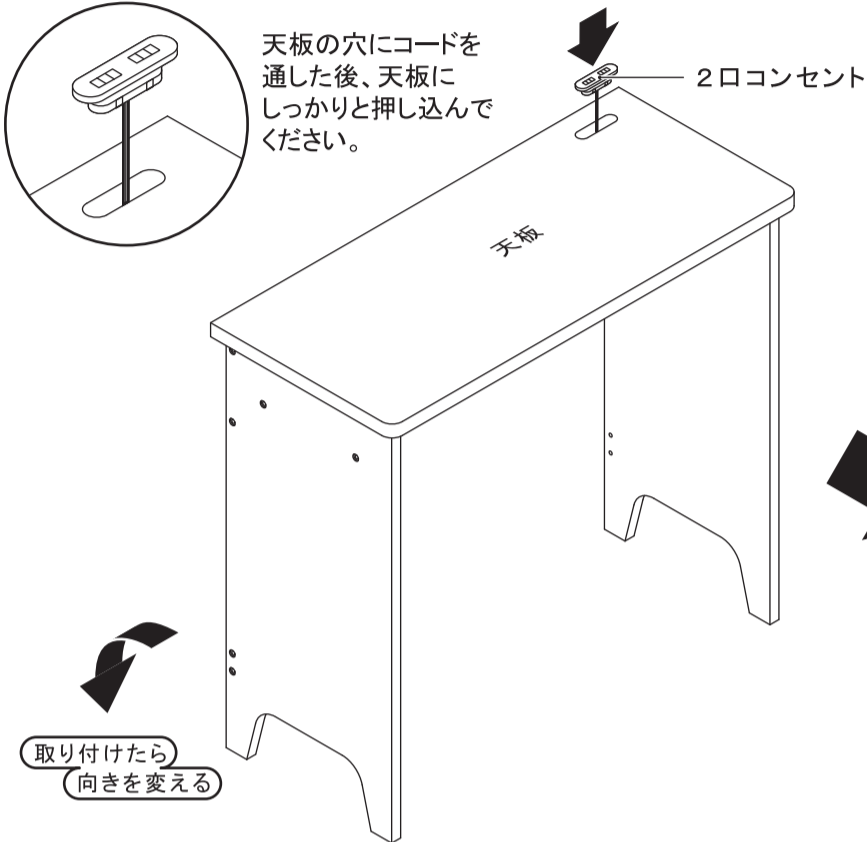
4 左右側板を固定します。

	組立ネジ	4
---	------	---



5 2口コンセントを取り付けます。

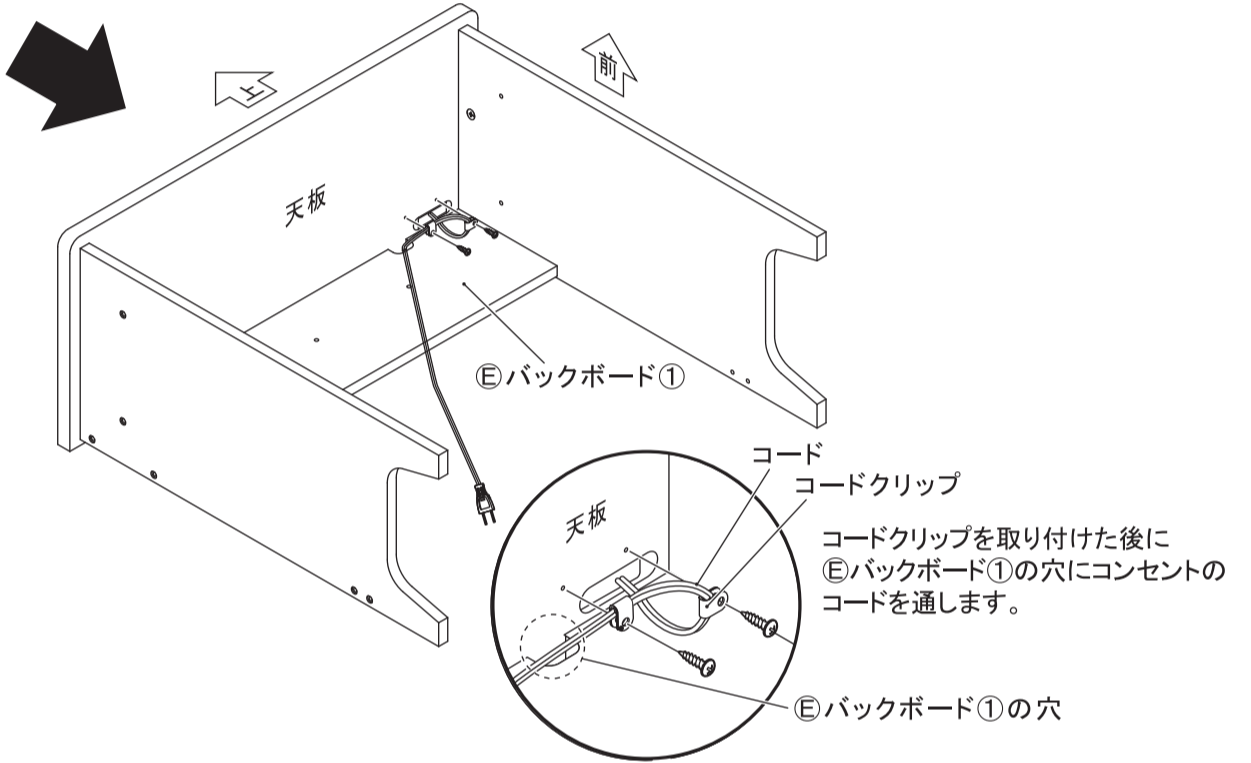
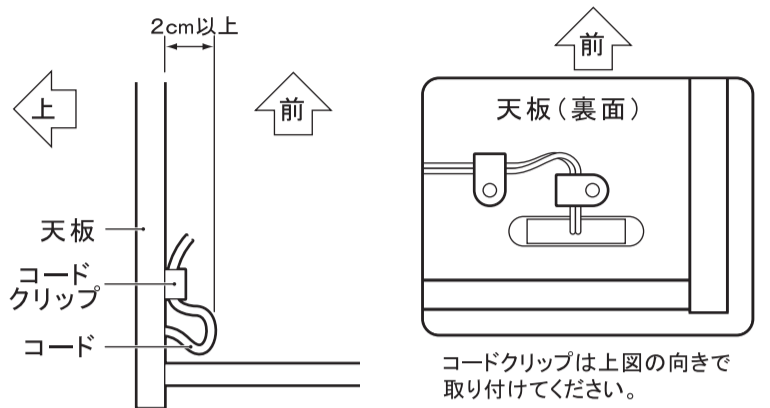
	コンセント	1
	コードクリップ	2
	コードクリップ取付ネジ	2



ポイント

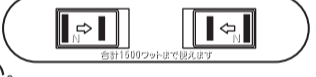
コードクリップは下図のようにコードを2cm以上たるませてから天板①の裏面の下穴の位置にしっかりと取り付けてください。コンセント根元部での断線を防止します。

また、取付ネジでコードを傷つけないよう十分にご注意ください。



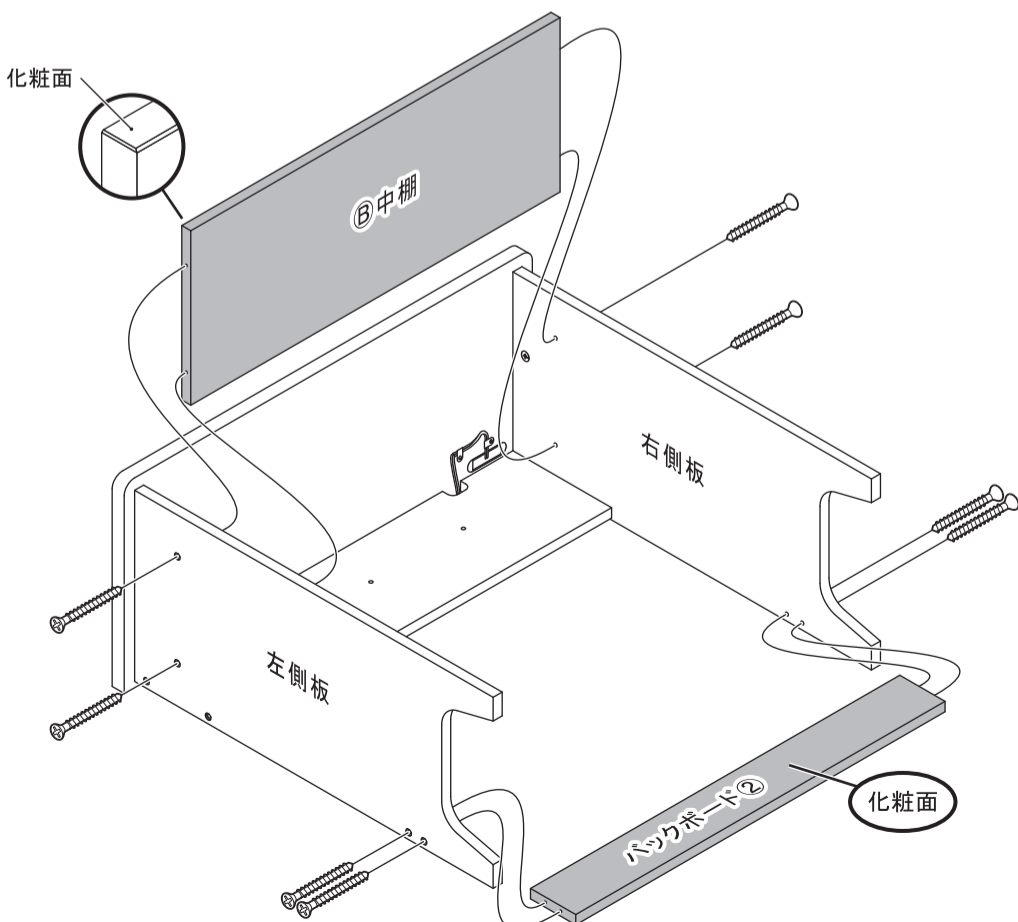
スライドカバー式コンセントの差し込み方法

- ◎コンセントはホコリが入らないように、スライドカバー式となっております。
- ◎ソケットを差し込みながら、矢印の方向にスライドさせてしっかりと差し込んでください。



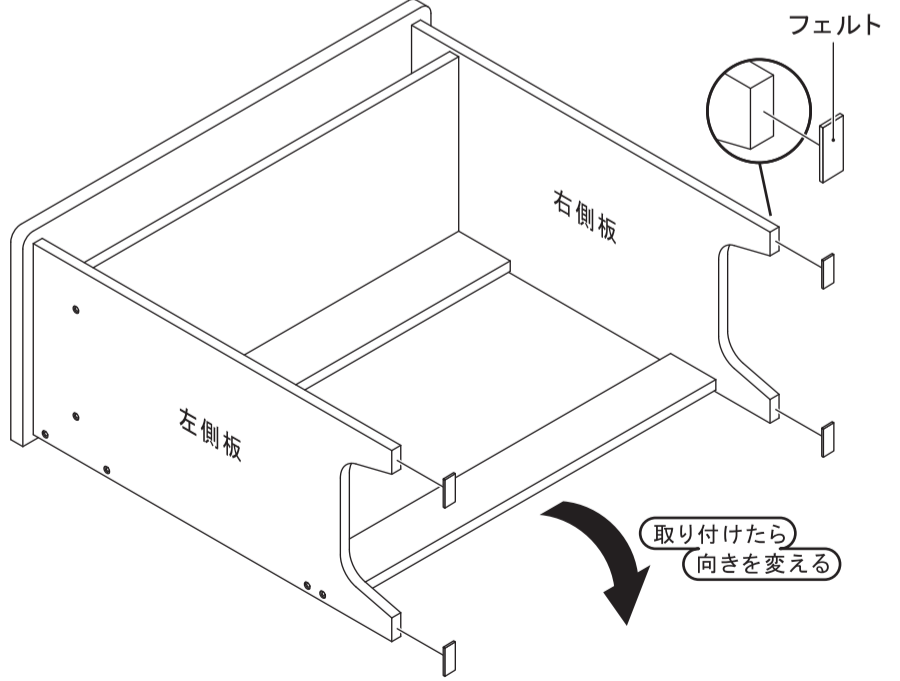
6 ⑧中棚、バックボード②を取り付けます。

	組立ネジ	8
---	------	---



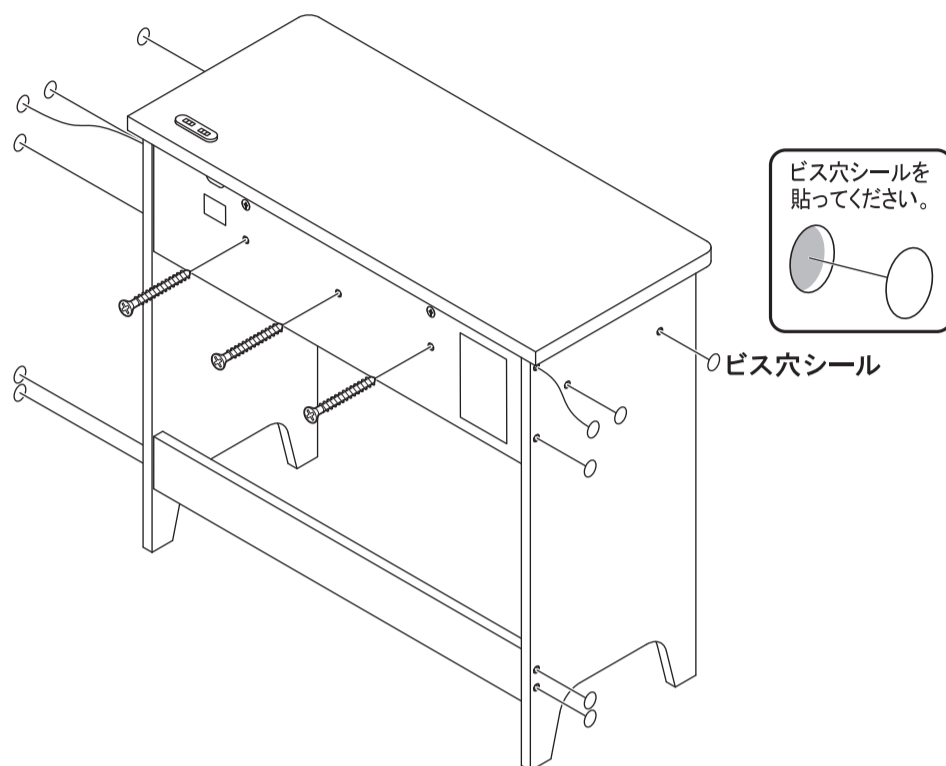
7 フェルトを貼ります。

	フェルト	4
---	------	---



8 中棚を固定して**完成**です。

	組立ネジ	3
	ビス穴シール	12



**机製品
使用上のご注意**

- 本製品天板上に20kg以上の荷重をかけないでください。▶破損するおそれがあります。
- 本製品の上に立ったり、跳んだり、踏み台代わりに使ったりしないでください。▶安定をくずし、倒れてけがをするおそれがあります。



使用上のご注意

- ・本品は屋内用です。
- ・火気、直射日光、または高温多湿な場所を避けて設置してください。
- ・高温多湿の場所では、カビ、ダニが繁殖しやすくなります。通気性の良い場所に設置してください。
- ・ストーブなど火気の近くに設置しないでください。
- ・必ず水平で安定した場所に設置してください。
- ・本品の上に乗ったり、踏み台代わりにするなど、本来の用途以外に使用しないでください。
- ・乱暴な取り扱いはしないでください。
- ・床面がフローリングなどの場合は、敷物を敷いてご使用ください。
- ・必ず硬い床面に設置してください。
- ・熱いものを直接上に載せないでください。
- ・水分、油などが付着した場合は素早く拭き取ってください。
- ・重いものや危険なものを載せないでください。
- ・地震などによる転倒を防ぐために別途金具等で処理を施してください。
- ・収納品を無理につめて使用すると型くずれ・変形の原因になります。
- ・急な衝撃や偏った荷重は掛けしないでください。
- ・移動させるときは載せているものや収納しているものを取り除いてから移動させてください。
また、床面を引きずらないよう、必ず大人2人以上で持ち上げて移動させてください。
- ・幼児、子供の玩具としてのご使用は避けてください。
- ・天災などの不可抗力や、不当な修正・改造による事故・破損に対する補償などはいたしかねます。
- ・日常のお手入れは柔らかい乾いた布で軽く拭いてください。
著しい汚れを落とす場合は薄めた中性洗剤をご使用ください。その後すぐに乾いた布で拭き取ってください。アルコール・ベンジンなどは使用しないでください。
- ・ネジ類は、その取り付けが確実かどうかときどき点検してください。
- ・素材の性質上、開封時に臭いがこもっている場合がありますので、設置直後は部屋の換気を行ってください。
- ・商品に異常が見られた場合は、直ちに使用を中止してください。
- ・廃棄の際はお客様の各自治体の処理方法に従ってください。

※イラストはすべてイメージです。

※仕様変更のため予告なく仕様を変更することがあります。

品質表示

品番	BN-70:WBデスク コンセント付き WHEO 8035-70
本体サイズ	幅796×奥行354×高さ721(mm)
耐荷重	天板20kg・中棚5kg ※耐荷重は測定値であり、保証値ではありません。
構造部材	プリント紙化粧繊維板・パーティクルボード
表面加工	なし

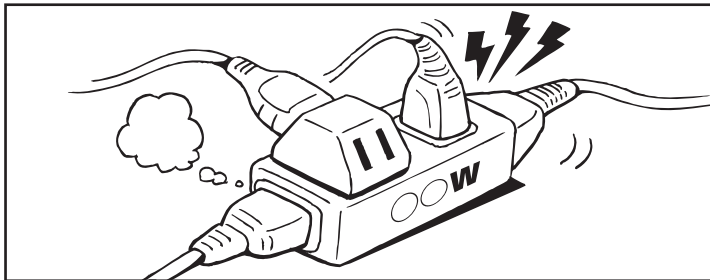
販売元

コーナン商事株式会社
大阪府大阪市淀川区西宮原2丁目2番17号
MADE IN VIETNAM



コンセントの取り扱い注意事項

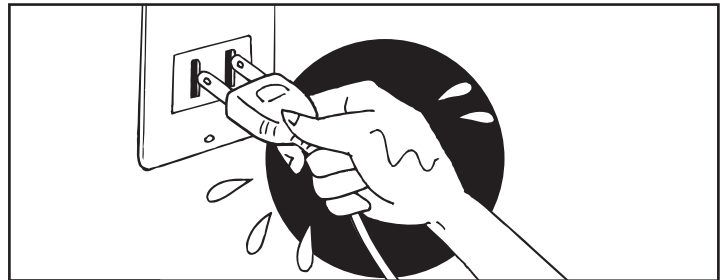
※以下の事項を必ずお守りください。守らないで破損や事故を招いたり、けがを負った場合、当社は一切の責任を負いかねます。



注意 1

- コンセントに表示されたワット数以下でお使いください。
- タコ足配線はしないでください。

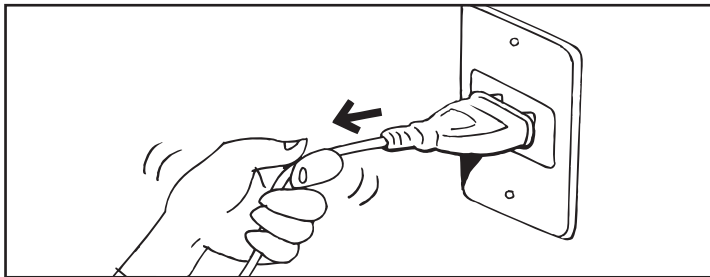
→焼損のおそれがあり、火災の原因となります。



注意 2

- 水のかかるところで使用しないでください。
- 濡れた手でプラグを抜き差ししないでください。

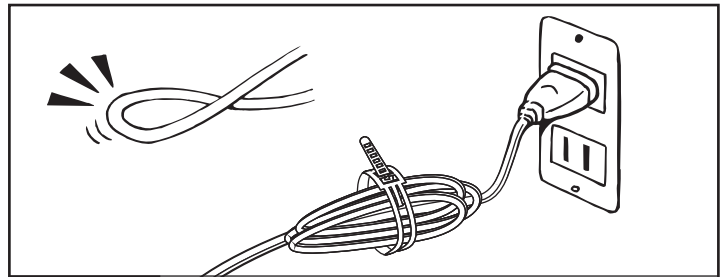
→感電・火災の原因となります。



注意 3

- コードを引っ張らないでください。
- 必ずプラグを持って抜き差ししてください。

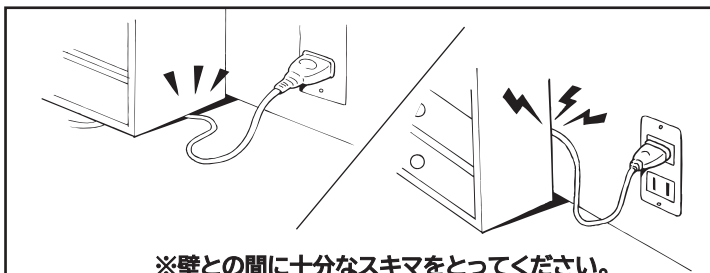
→断線して火災の原因となります。



注意 4

- コードを無理に曲げたり、ねじったりしないでください。
- コードを束ねたまま使用しないでください。

→断線、発熱などして火災の原因となります。

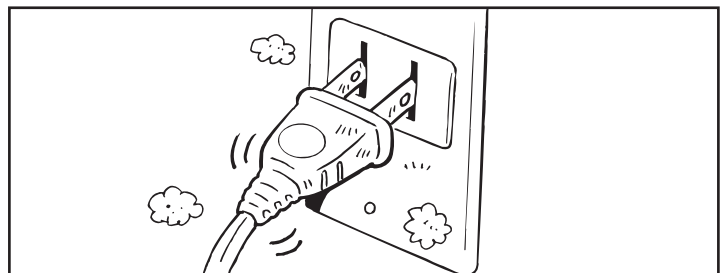


※壁との間に十分なスキマをとってください。

注意 5

- コードの上に家具や物を載せたり、壁との間にコードを挟み込んで壁に押しつけて使用しないでください。

→発熱して火災の原因となります。



注意 6

- プラグが汚れたものや、曲がったものは使用しないでください。
- プラグは確実に差し込んでください。

→発煙・発火・火災の原因となります。

- 電源プラグは定期的に点検し、お手入れは必ずプラグを抜き、乾いた布などでほこりや汚れを取り除いてください。
- 旅行などで長期に家を空ける際は、必ず家電製品のプラグをコンセントから抜いてください。
- コンセント部分を分解したり、改造したりしないでください。
 - 取り扱いには十分に注意してご使用ください。

- 使用中焦げ臭いニオイがしたり煙が発生した場合は、直ちに家電製品の電源を切り、プラグをコンセントから抜いて使用を中止してください。
- また、
 - コンセントやコード・プラグの材質の溶けや焦げ、割れなどが見られた場合
 - コンセントやコード・プラグに通常とは違う熱さ(温度)を感じた場合
 - コードを動かすと使用中の家電製品がついたり消えたりする場合
 - コンセントや家電製品のプラグが使用開始時に比べ、差し込み固さが明らかに緩くなってしまった場合
 などの症状が出た場合も、使用を中止してください。
 - 上記の症状が見られる場合は、発煙・発火・火災の原因になります。