

Wレンジ台

商品番号

BN-68

スライド棚付き WHSL 5040-80_00

組立・取扱説明書

このたびは本製品をお買い上げいただきましてありがとうございます。ご使用の際にはこの取扱説明書をよくお読みの上、正しい使い方でご愛用ください。この説明書は組み立て後も捨てずに、お使いになる方がいつでも見られるところに大切に保管してください。

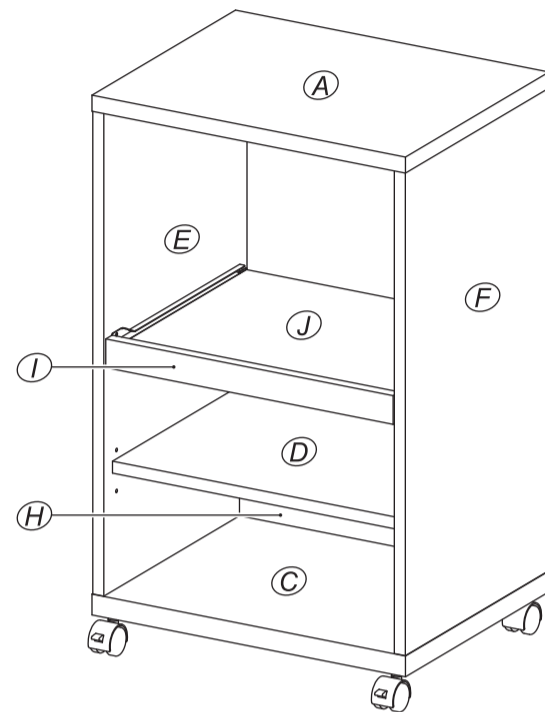
組み立て時のご注意

- ・組み立て前に、部材・部品が揃っているか確認し、必要工具の準備をしてください。
- ・軍手の着用をおすすめいたします。手や指をはさむなどのけがにご注意ください。
- ・必ず平らな場所で組み立ててください。
- ・大人2人以上で組み立ててください。
- ・床面や商品に傷がつかないようにご注意ください。
※布や段ボールなどを敷いて組み立ててください。



組み立て前にプラスドライバー（別売）をご用意ください。

組み立て前にゴムハンマー（別売）をご用意ください。



PARTS CHECK

最初に必要な部品・部材がそろっているかご確認ください。

部/品

下記表の区分けごとに
まとめて梱包しています。

かたち	なまえ	数
【部品袋】		
	組立ネジ	16
	スライドレール取付ネジ	4
	木ダボ	12
	カムボルト	1
	カムロック	1
	ハネ付ダボ	4
	接着剤	1

【部品袋】

	スライドレール 左用(CL)	1
	スライドレール 右用(CR)	1

【部品袋】

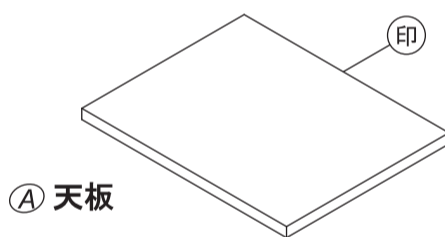
	キャスター	2
	キャスター(ストッパー付)	2
	キャスター受	4

【取扱・組立説明書袋】

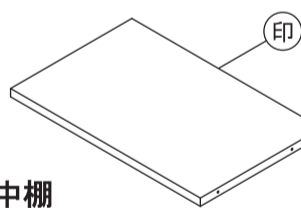
	ビス穴シール	12
--	--------	----

部/材

印には、部材名称またはアルファベットが印刷されています。

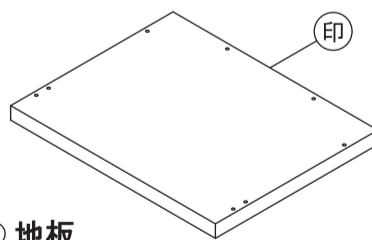


① 天板

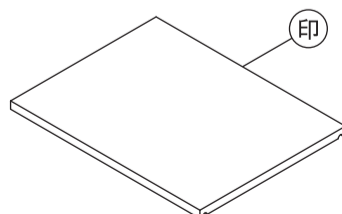


② 中棚

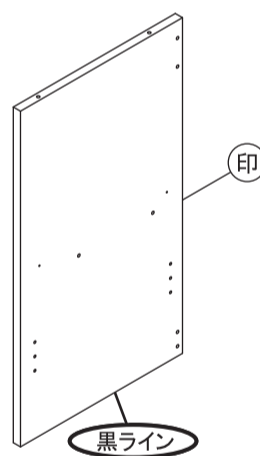
※中棚(裏面)には品質表示シールが貼ってあります。



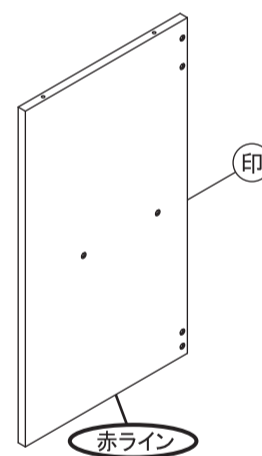
③ 地板



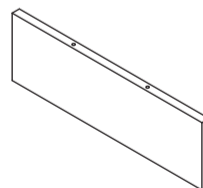
④ 移動棚



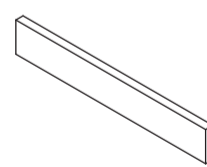
⑤ 左側板



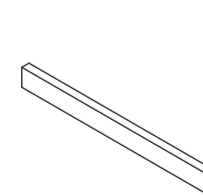
⑥ 右側板



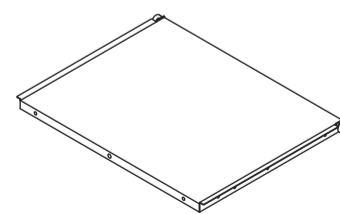
⑦ バックボード①



⑧ バックボード②



⑨ スライドコマチ



⑩ スライド棚

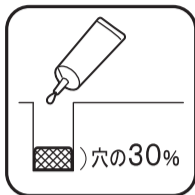
※別途プラスドライバー、ゴムハンマー(別売)が必要です。

■ 組み立て間違いのないように方向を確認しながら組み立ててください。

1 左右側板、㊸バックボード①、バックボード②に木ダボを取り付けます。

	木ダボ	10
---	-----	----

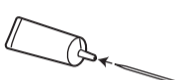
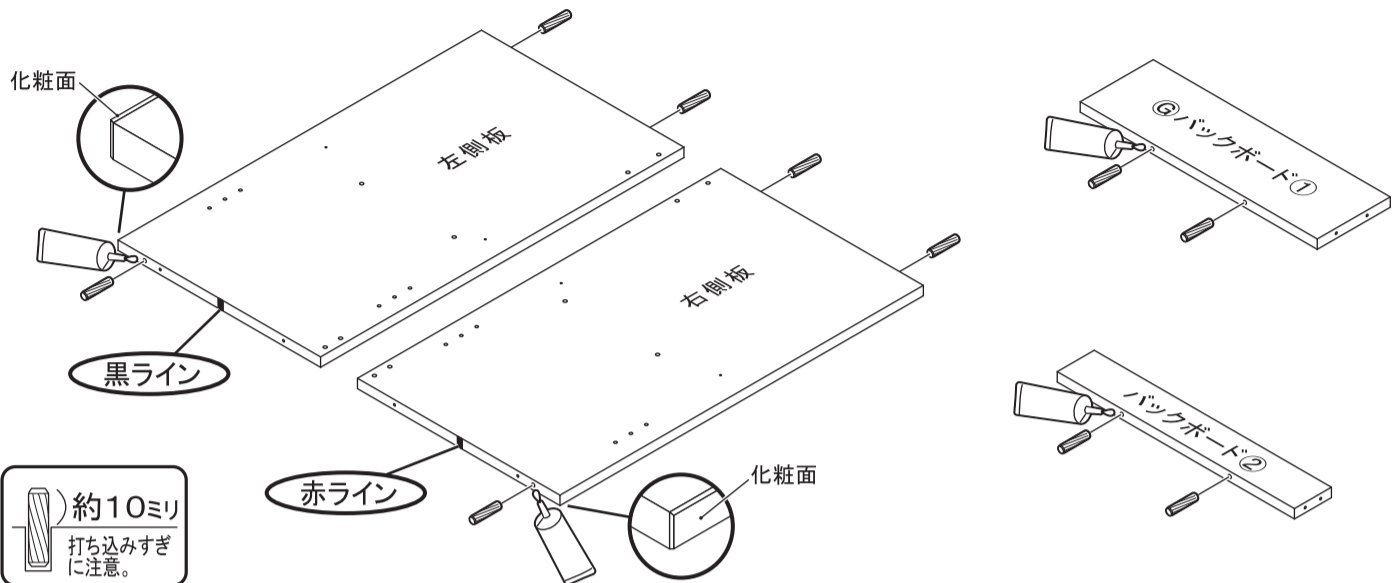
(木ダボの入る穴に接着剤を入れてください)



注意


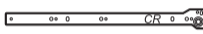

軽く押しつけて接着剤が出てこない場合は、強く押しつけて無理に出そうとしないでください。容器が破裂し接着剤が飛び散るおそれがあります。

先端から爪楊枝などを挿して、詰まりを解消してからご使用ください。

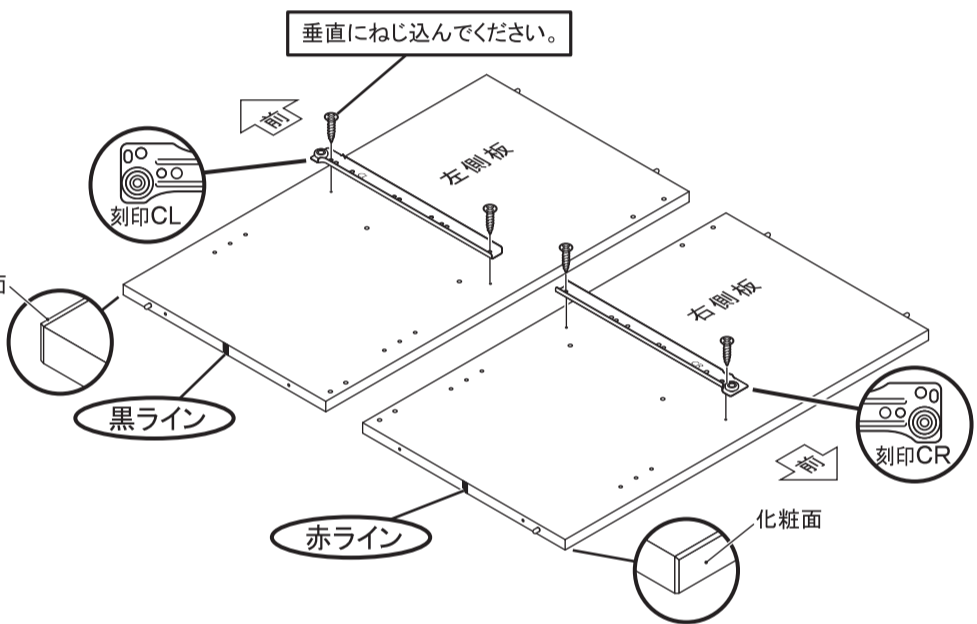
約10ミリ
打ち込みすぎに注意。

2 左右側板にスライドレールを取り付けます。

	スライドレール 左用(CL)	1
	スライドレール 右用(CR)	1
	スライドレール取付ネジ	4

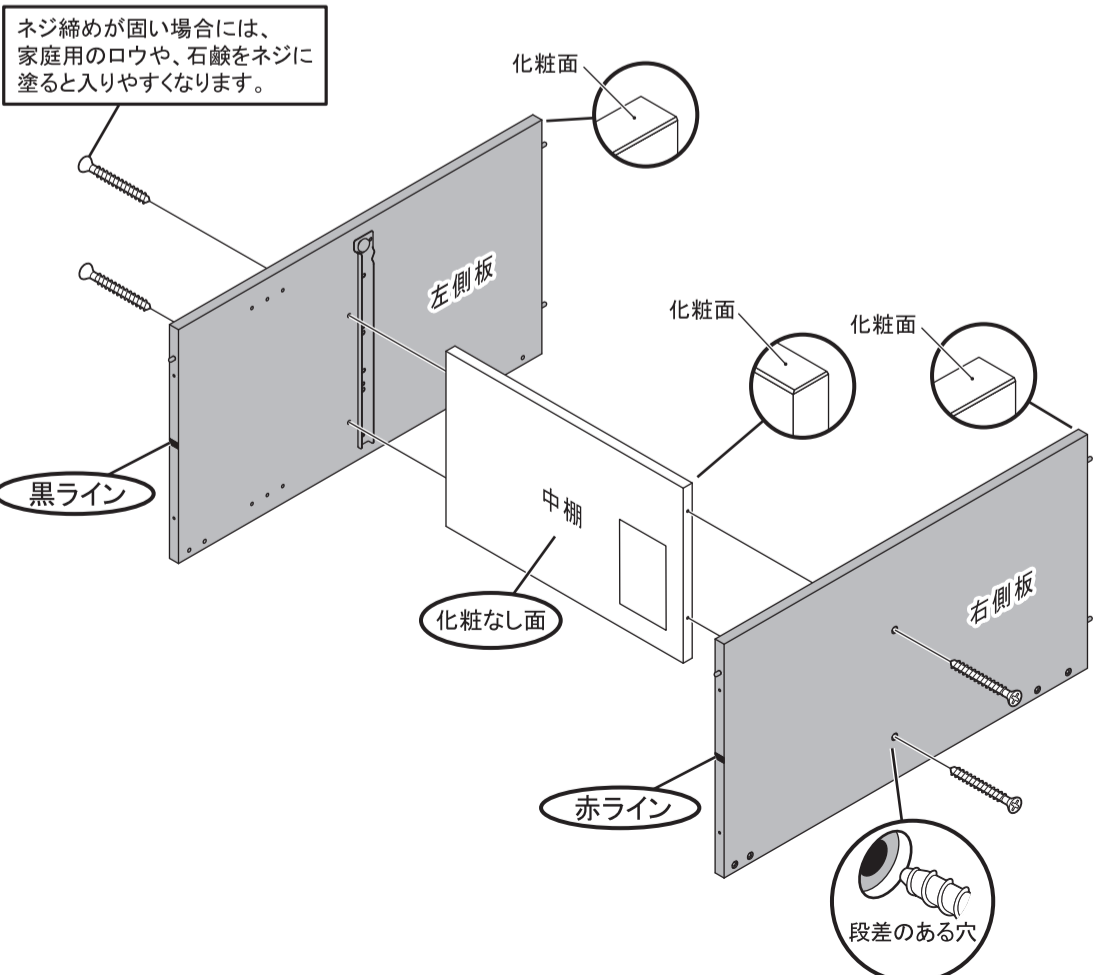
ポイント

スライドレールの左右を間違えると、本体にスライド棚が取り付けられません。イラストを参照の上、正しい向きで、レールに浮きがないように取り付けてください。



3 中棚に左右側板を取り付けます。

	組立ネジ	4
---	------	---




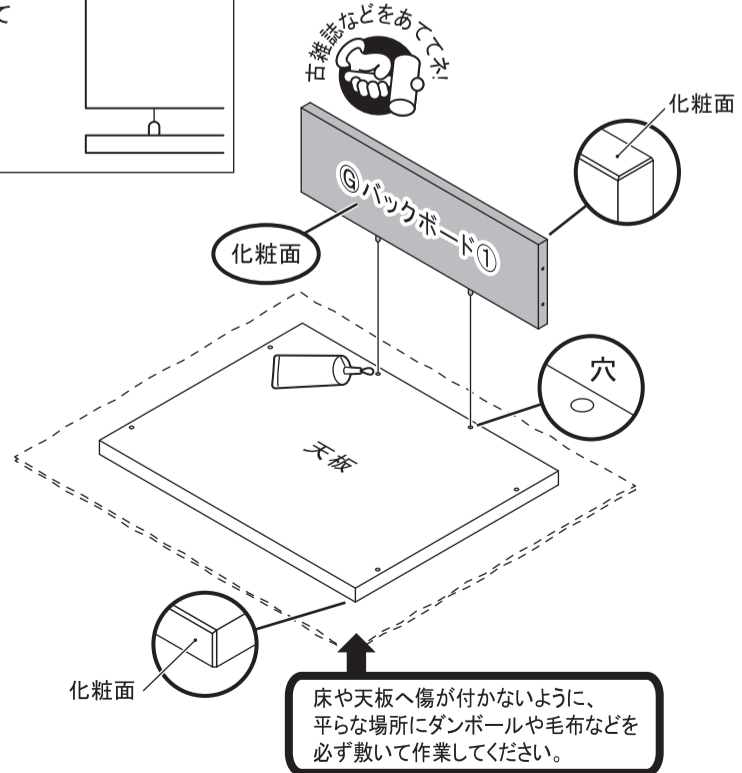
ネジ締めが固い場合には、家庭用のロウや、石鹼をネジに塗ると入りやすくなります。

4 天板に㊸バックボード①を取り付けます。

(木ダボの入る穴に接着剤を入れてください)

ポイント

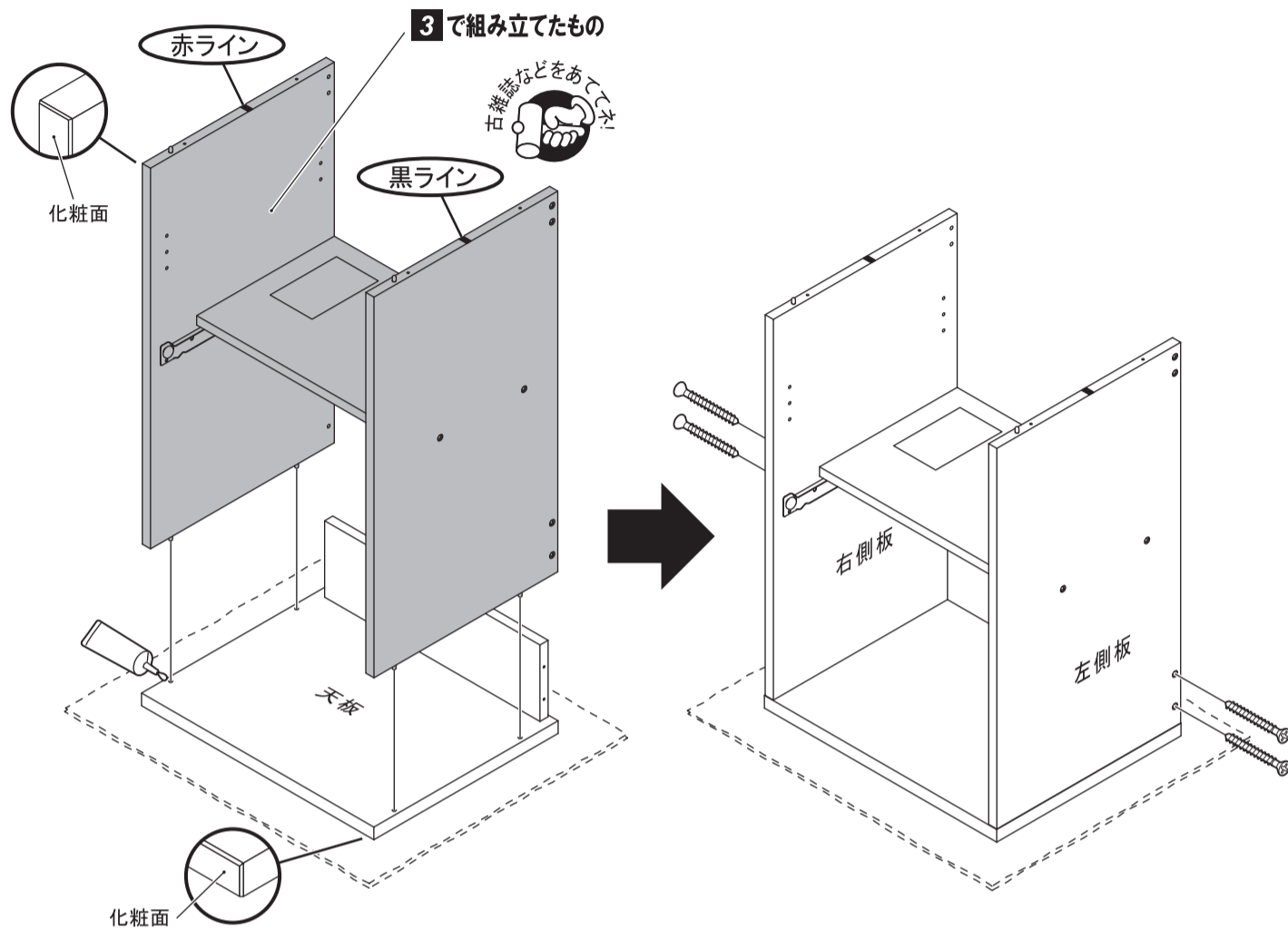
接合する箇所には隙間が生じないように、木ダボの接合部あたりを古雑誌などをあててください。

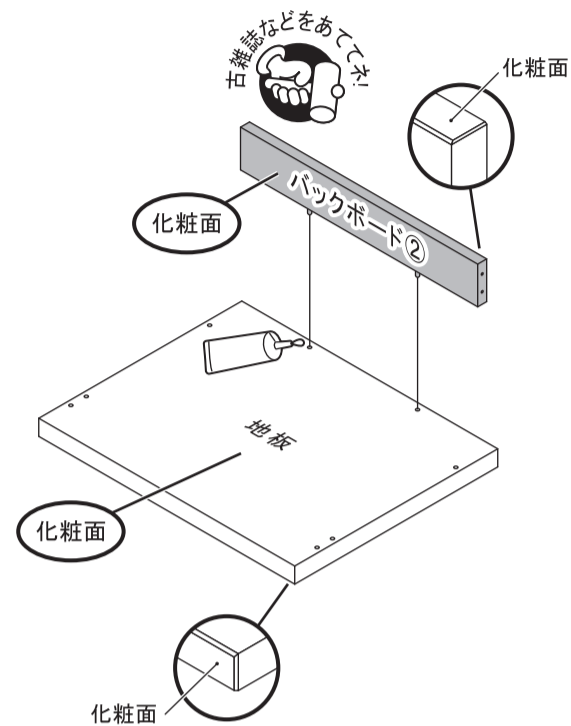
5 **3**で組み立てたものを取り付けます。

	組立ネジ	4
---	------	---

(木ダボの入る穴に接着剤を入れてください)

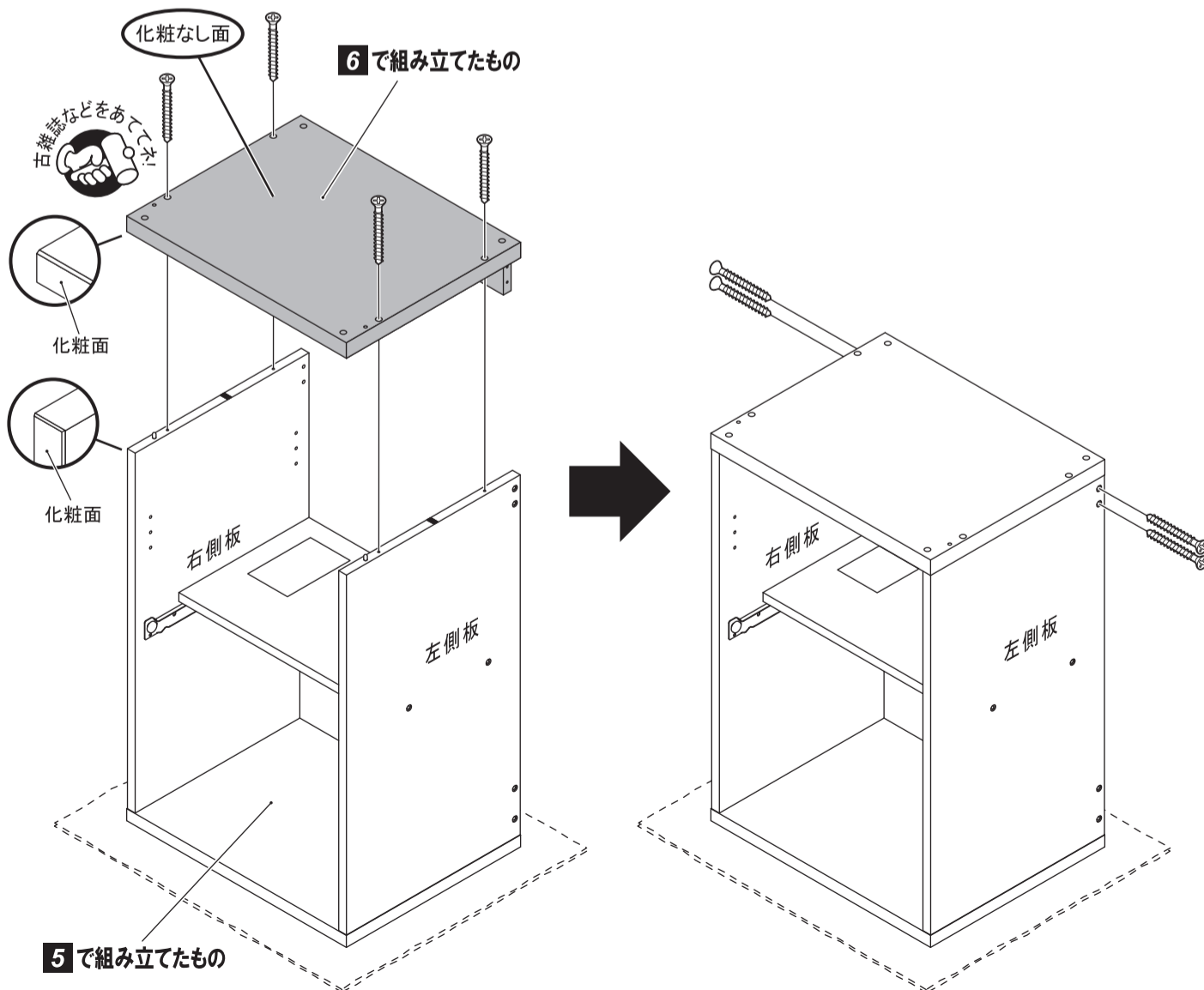


6 地板にバックボード②を取り付けます。



7 **5**で組み立てたものに**6**で組み立てたものを取り付けます。

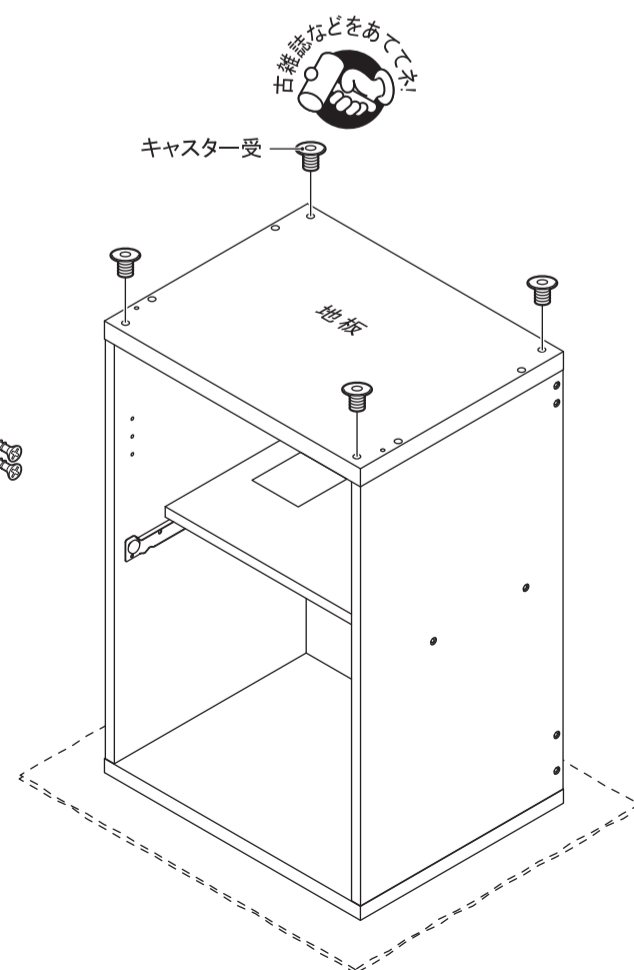
	組立ネジ	8
---	------	---



8 キャスター受を取り付けます。

	キャスター受	4
---	--------	---

キャスター受
図と同じ位置に
取り付けてください。

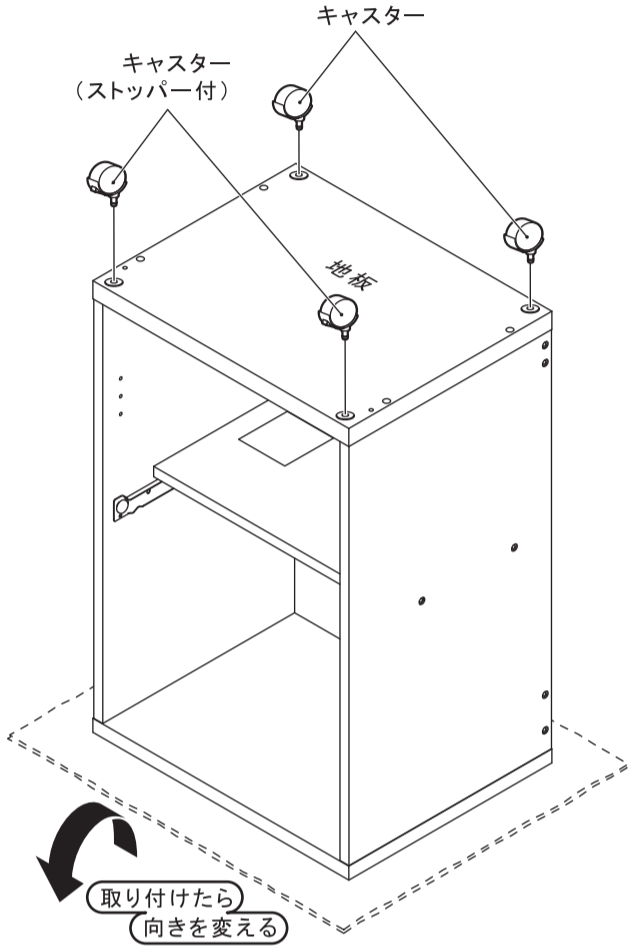


10 キャスターを取り付けます。

	キャスター	2
	キャスター(ストッパー付)	2

ポイント

キャスターは、カチッと音がするまで押し込んでください。



11 スライドカムチに木ダボ、カムボルトを取り付けます。

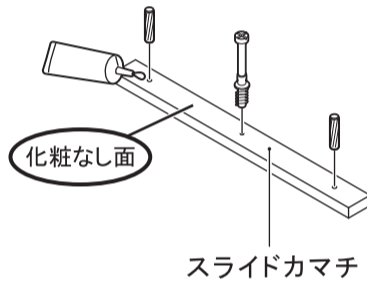
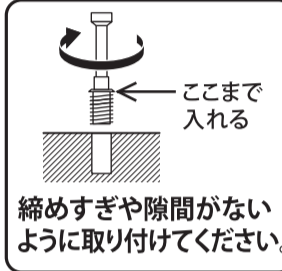
	木ダボ	2
	カムボルト	1

(木ダボの入る穴に接着剤を入れてください)

取り付け穴の大きさが違います。



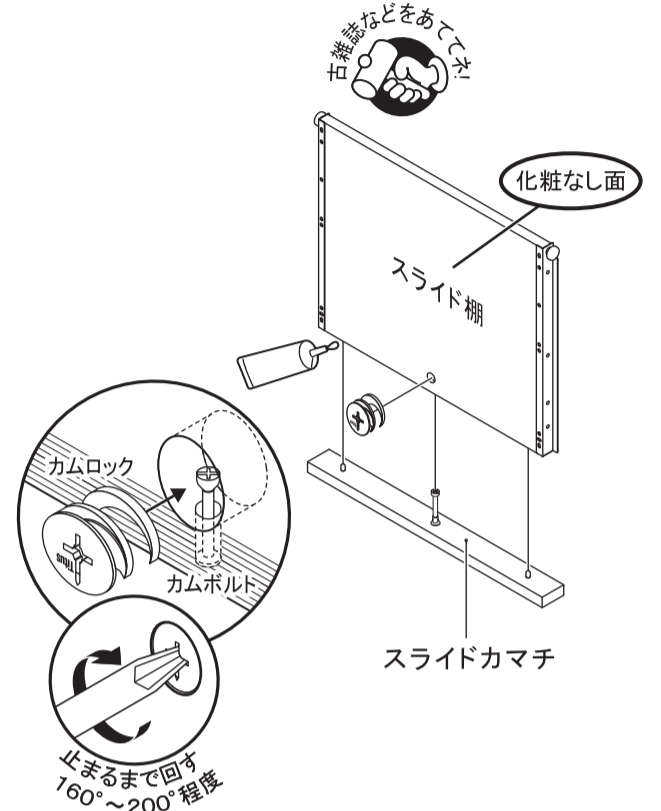
約15ミリ以下まで打ち込む。



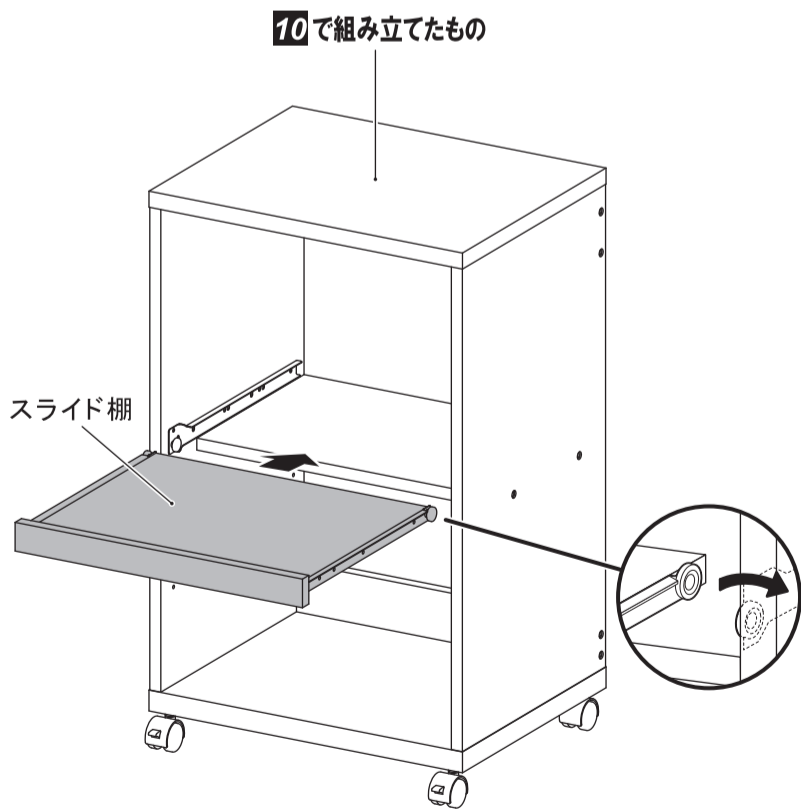
12 スライドカムチにスライド棚を取り付けます。

	カムロック	1
---	-------	---



(木ダボの入る穴に接着剤を入れてください)

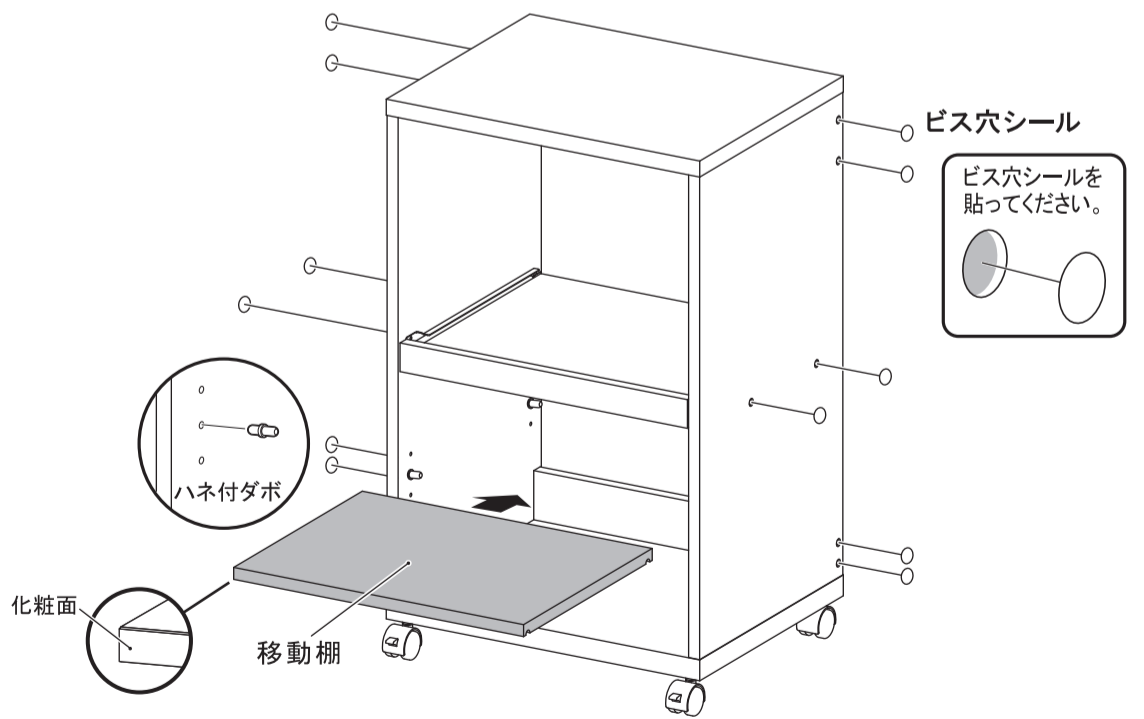


13 10で組み立てたものにスライド棚を取り付けます。



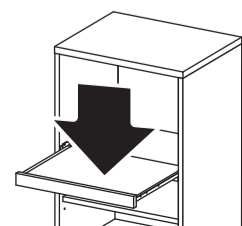
14 移動棚を取り付けて完成です。

	ハネ付ダボ	4
	ビス穴シール	12



**スライド棚
使用上のご注意**

- 本製品スライド棚に耐荷重以上の荷重をかけないでください。
▶製品が破損したり、本体の前倒れが生じてけがをするおそれがあります。
- スライド棚で炊飯ジャーなどを使用する際には、スライド棚を引き出してください。
▶製品に蒸気がかかり、製品を傷めます。



使用上のご注意

- ・本品は屋内用です。
- ・火気、直射日光、または高温多湿な場所を避けて設置してください。
- ・高温多湿の場所では、カビ、ダニが繁殖しやすくなります。通気性の良い場所に設置してください。
- ・ストーブなど火気の近くに設置しないでください。
- ・必ず水平で安定した場所に設置してください。
- ・本品の上に乗ったり、踏み台代わりにするなど、本来の用途以外に使用しないでください。
- ・乱暴な取り扱いはしないでください。
- ・床面がフローリングなどの場合は、敷物を敷いてご使用ください。
- ・必ず硬い床面に設置してください。
- ・熱いものを直接上に載せないでください。
- ・水分、油などが付着した場合は素早く拭き取ってください。
- ・重いものや危険なものを載せないでください。
- ・地震などによる転倒を防ぐために別途金具等で処理を施してください。
- ・収納品を無理につめて使用すると型くずれ・変形の原因になります。
- ・急な衝撃や偏った荷重は掛けしないでください。
- ・移動させるときは載せているものや収納しているものを取り除いてから移動させてください。
- ・幼児、子供の玩具としてのご使用は避けてください。
- ・天災などの不可抗力や、不当な修正・改造による事故・破損に対する補償などはいたしかねます。
- ・日常のお手入れは柔らかい乾いた布で軽く拭いてください。
著しい汚れを落とす場合は薄めた中性洗剤をご使用ください。その後すぐに乾いた布で拭き取ってください。アルコール・ベンジンなどは使用しないでください。
- ・ネジ類は、その取り付けが確実かどうかときどき点検してください。
- ・素材の性質上、開封時に臭いがこもっている場合がありますので、設置直後は部屋の換気を行ってください。
- ・商品に異常が見られた場合は、直ちに使用を中止してください。
- ・廃棄の際はお住まいの各自治体の処理方法に従ってください。

※イラストはすべてイメージです。

※仕様変更のため予告なく仕様を変更することがあります。

品質表示

品番	BN-68:WBレンジ台 スライド棚付き WHSL 5040-80
本体サイズ	幅498×奥行396×高さ814(mm)
耐荷重	天板20kg・地板7kg・移動棚7kg・スライド棚7kg ※耐荷重は測定値であり、保証値ではありません。
構造部材	プリント紙化粧繊維板・パーティクルボード
表面加工	なし

販売元

コーナン商事株式会社
大阪府大阪市淀川区西宮原2丁目2番17号
MADE IN VIETNAM