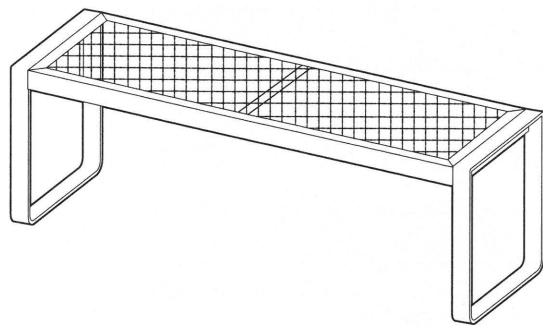


LIFELEX

コンパクトメッシュラック

寸法(約): 幅500x奥行150x高さ170(mm)
 構造部材: 本体/金属(スチール)
 キズ防止シート/EVA樹脂
 表面加工: エポキシポリエステル樹脂塗装

耐荷重
5kg
※耐荷重は測定値であり、保証値ではありません。



《完成図》

※イラストはすべてイメージです。

【組み立て前に下記注意事項を必ずお読みください】

このたびは本品をお買い上げいただきましてありがとうございます。ご使用の際は、この取扱説明書をよくお読みの上、正しい使い方で末永くご愛用ください。この説明書は組み立て後も捨てず、お使いになる方がいつでも見られるところに大切に保管し、下記内容を十分ご理解ください。

⚠ 使用上のご注意

- 本品は屋内用です。
- 本品はご家庭用です。業務用での使用は避けてください。
- 本来の用途以外には使用しないでください。
- 乱暴な取り扱いはいしないでください。
- 火のそばや水のかかる場所では使用しないでください。
- 熱いものを直接載せると跡が残るなど、表面が変化する恐れがあります。
- 移動をさせる際は引きずらないよう、しっかり持ち上げてください。
- 棚板に重いものや危険なものを載せないでください。また、手をついたり偏った荷重をかけないでください。
- お子様の玩具として使用しないでください。
- 商品の上に乗ったり、踏み台としての使用はしないでください。
- 天災などの不可抗力や、不当な修理・改造による故障・破損に対する補償などはいたしかねます。
- 商品に異常が見られた場合は、直ちに使用を中止してください。
- 廃棄の際はお住まいの各自治体の処理方法に従ってください。
- 製品の仕様は、改良により予告なく変更になる場合があります。

組立上のご注意

- 電動ドライバーは使用しないでください。部材や部品が破損する恐れがあります。
- 組み立ての際は、ネジ類をゆるく仮締めし、組み立て完成後に仮締めした箇所をしっかりと締めてください。
- 軍手の着用をおすすめいたします。手や指をはさむなどのケガにご注意ください。
- 設置場所や商品にキズなどがつかないように、ご注意ください。
※布や段ボールなどを敷いて組み立ててください。
- 部品の形状や色などは生産の時期などにより異なる場合があります。

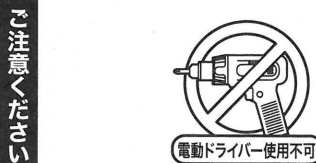
組み立て前にあて布・軍手などをご用意ください。



組み立てのネジの締め付けで、下記のマークが記載されている箇所は必ず「仮締め」で行ってください。



始めから締め付けすぎると後の組み立てに支障がでる場合があります。



保守・点検のお願い

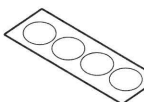
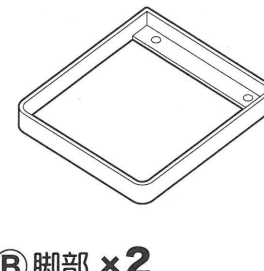
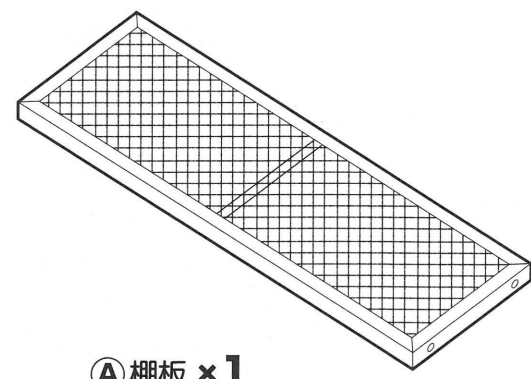
- 日常のお手入れは柔らかい乾いた布で軽く拭いてください。
- 水分・油などが付着した場合は素早く拭き取ってください。
- 著しい汚れを落とす場合は、薄めた中性洗剤を使用してください。
- 漂白剤やシンナー・ベンジンなどの薬品は使用しないでください。変色や色落ちの原因になります。
- 長時間濡れたままで放置すると、サビの原因となります。
- ネジ類はその取り付けが確実にぐらつきがないか定期的に点検してください。

お願い ■廃棄の際は、お住まいの各自治体の処理方法に従ってください。
 ■天災などの不可抗力や不当な修理・改造による故障・破損に対する補償などはいたしかねます。

販売元
コーナン商事株式会社
 大阪府大阪市淀川区西宮原2丁目2番17号
 MADE IN CHINA 22ta-sep

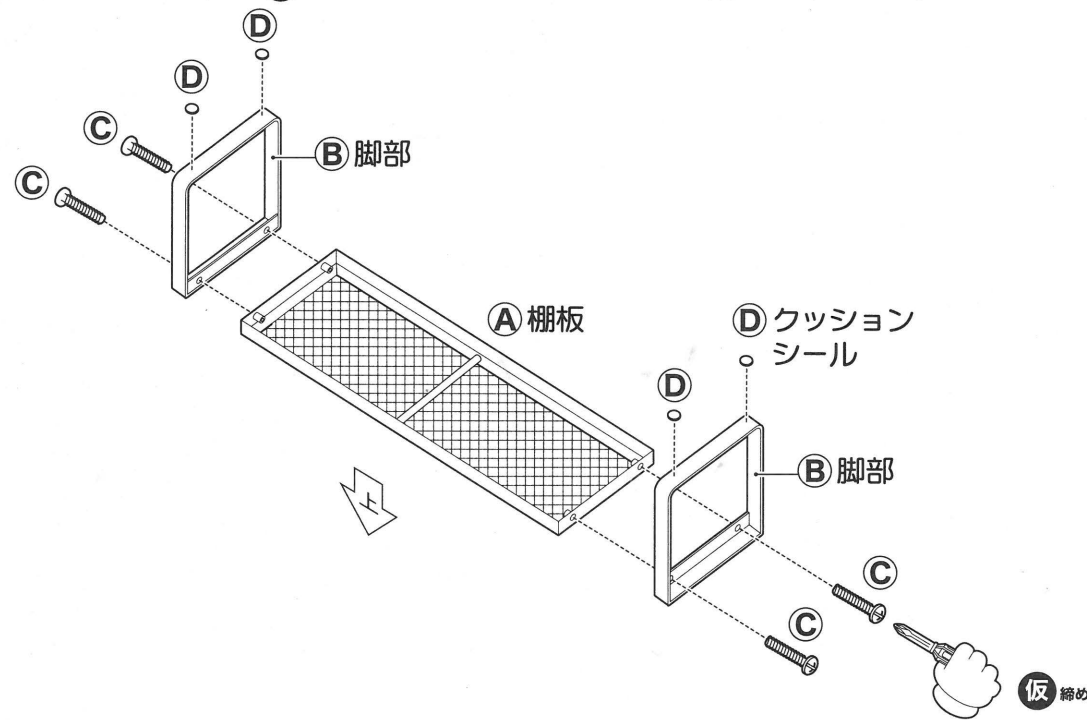
コンパクトメッシュラック

部材・部品



組立手順

- 1 脚部 ×2 に 棚板 を取り付けてください。
 次に、脚部 ×2 の底面に クッションシール ×4 を貼ってください。



- 2 本体を起こし、ネジをしっかりと締め付けて完成です。

