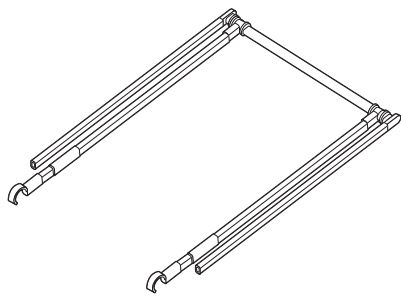
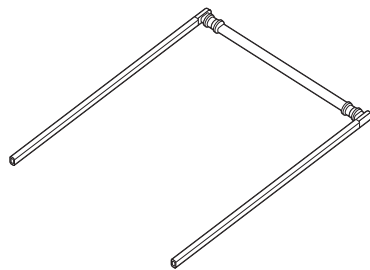


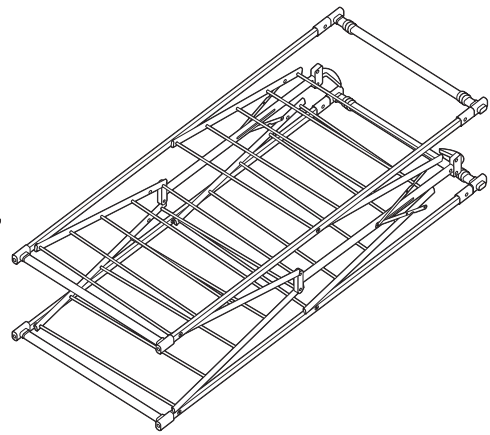
部材・部品



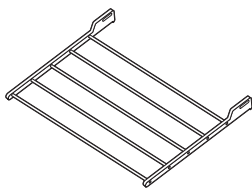
① 伸縮バー付き
上フレーム×1



② 上フレーム×1



③ 下フレーム×1



④ サイドシェルフ×2



⑤ キャスター
(ストッパー付き)×2

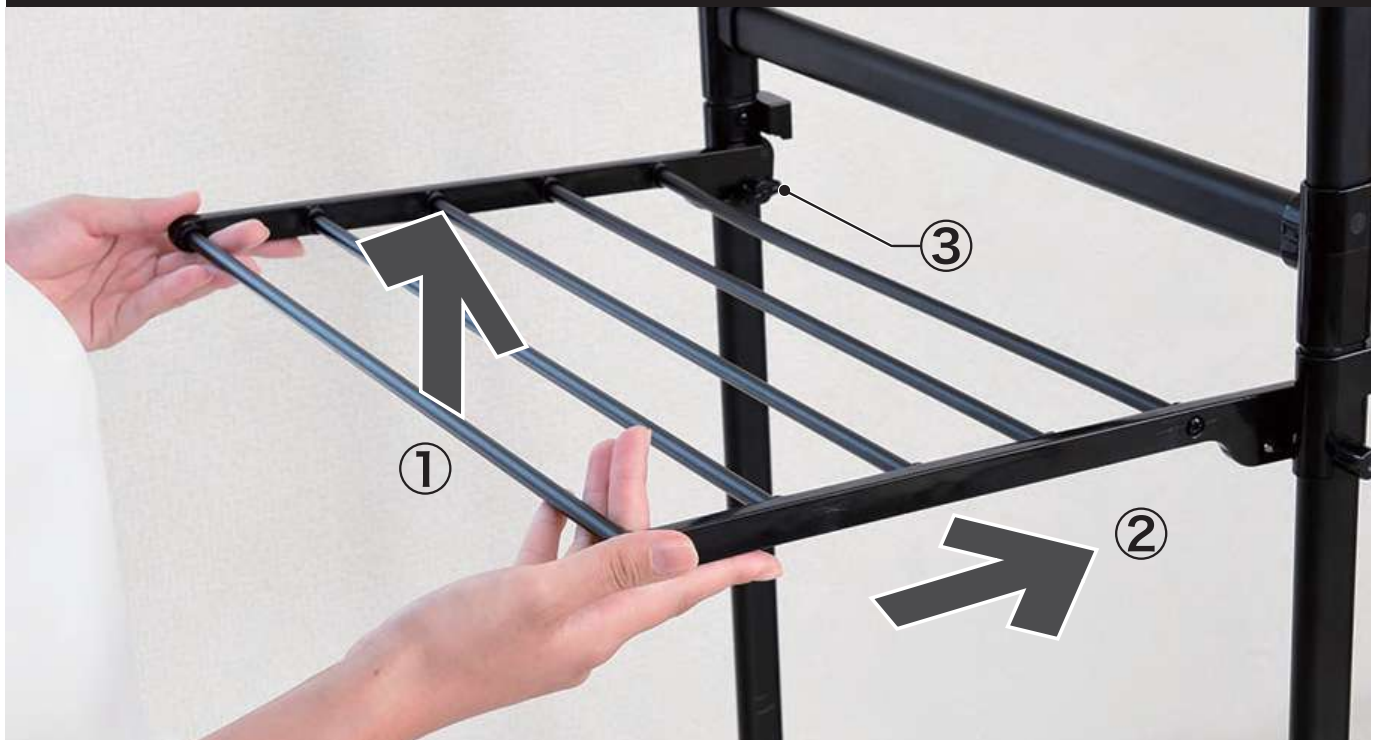


⑥ キャスター
(ストッパーなし)×2



⑦ ネジ×4

サイドシェルフの固定方法



① サイドシェルフを水平に持ち上げてください。

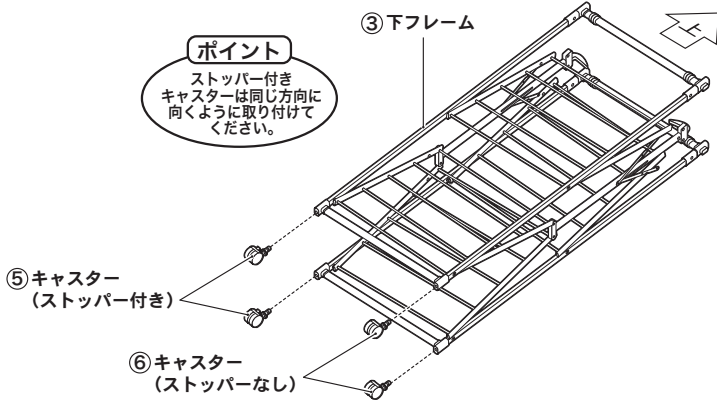
② 本体に向かって押し込んでください。

③ ストッパーに引っ掛けて固定させてください。

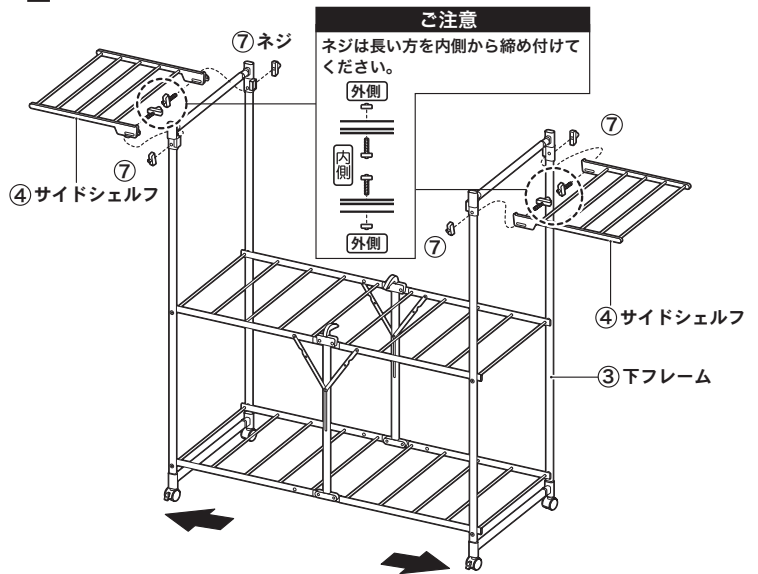
※折り畳む際は、逆の手順で折り畳んでください。

組立手順

1 ③下フレームに⑤⑥キャスターを取り付けてください。

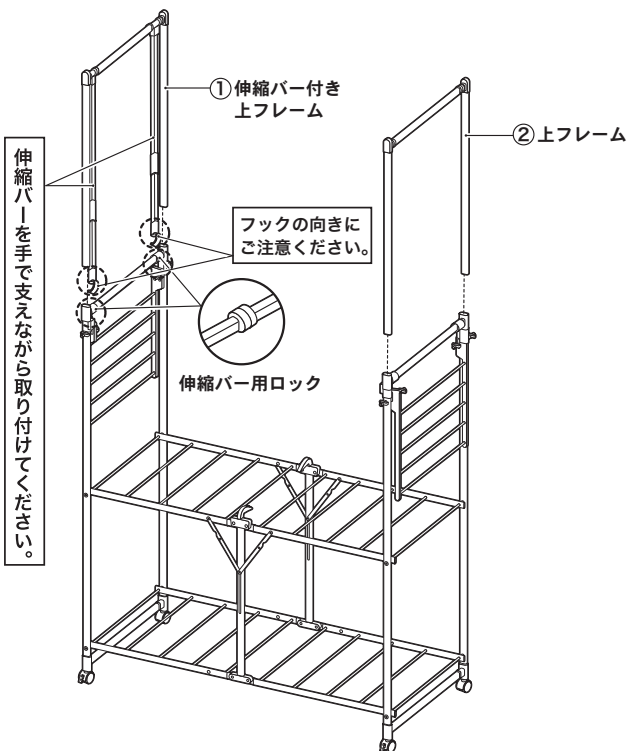


2 ③下フレームを起こし、広げてください。次に、④サイドシェルフ×2を取り付けてください。



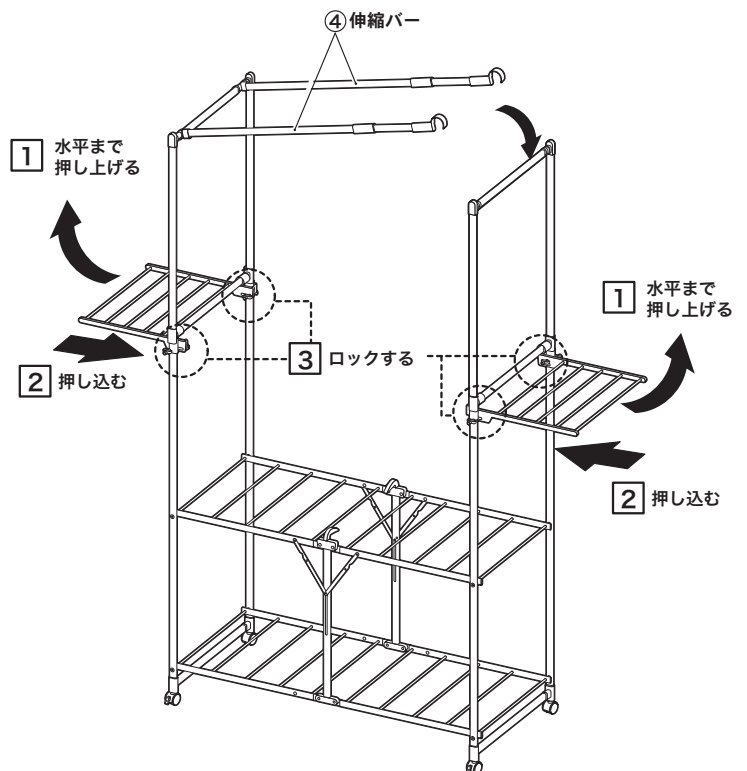
3 ①フック付き上フレーム・②フックなし上フレームを取り付けてください。

ご注意
伸縮バー用ロックの付いている方に
①伸縮バー付き上フレームを取り付けてください。



4 伸縮バー×2と左右のサイドシェルフをセットして完成です。

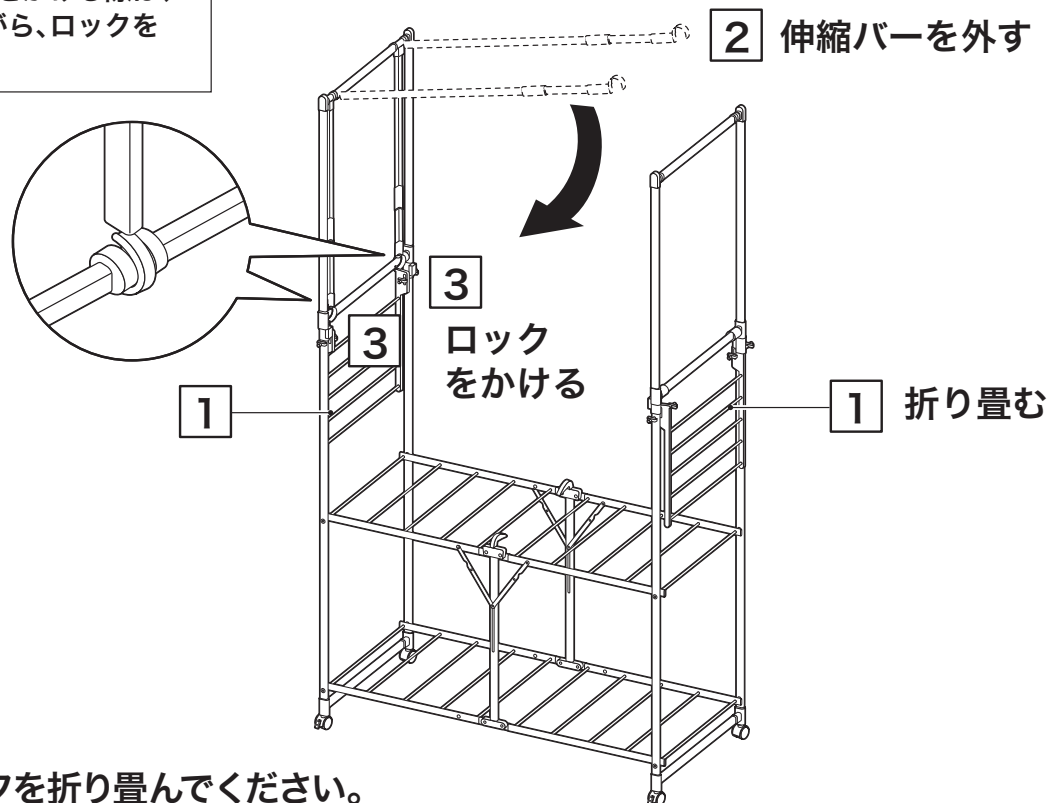
ご注意
①伸縮バーが反対側のパイプに
ぴったりと入ったことを確認してから
ご使用ください。



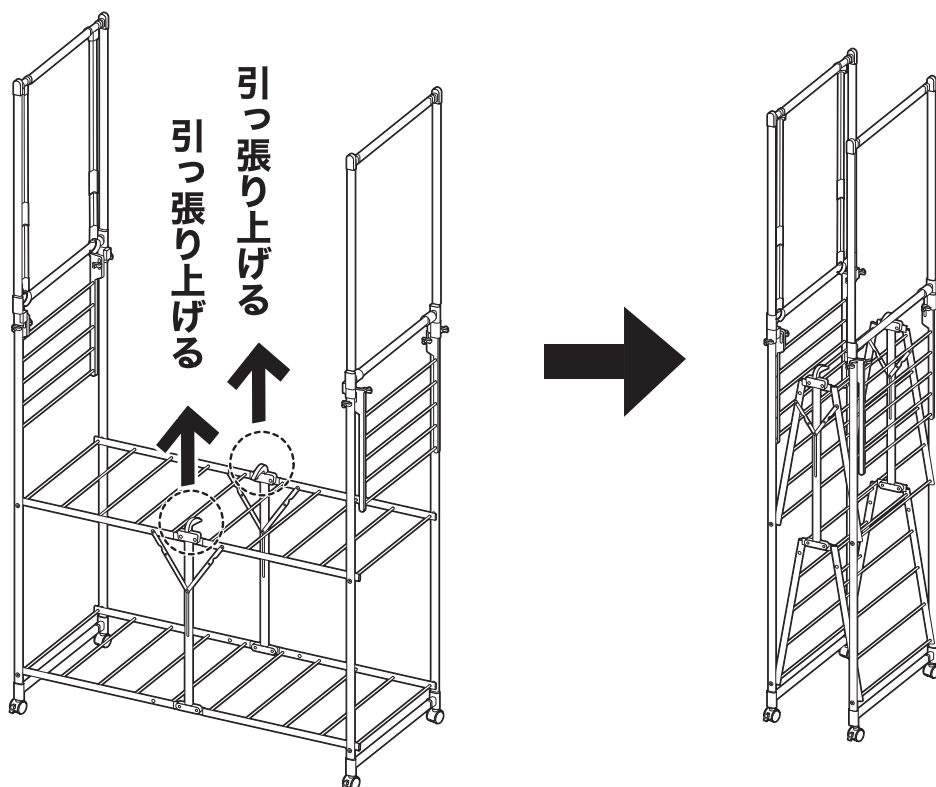
本体の折り畳み方法

ご注意

伸縮バーを外し、ロックをかける際は、伸縮バーを手で支えながら、ロックをかけてください。



- ① 左右サイドシェルフを折り畳んでください。
- ② 伸縮バーを取り外してください。
- ③ 伸縮バーをロックしてください。



前後の取手部分を握り、上方向に引き上げて折り畳んでください。

※イラストはイメージです。



使用上のご注意

- 素材の特性上、開封時に臭いがこもっている場合があります。設置直後は部屋の換気を行ってください。
- 本品は屋内用です。
- 本品はご家庭用です。業務用での使用は避けてください。
- 本来の用途以外には使用しないでください。
- お子様の玩具として使用しないでください。また、お子様がケガをしないようご注意ください。
- 乱暴な取り扱いはしないでください。
- 熱いものや重いものなど、本品の品質を損なう恐れがあるものをかけたり置いたりしないでください。
- 商品にぶら下がったり、危険な行為は絶対にしないでください。
- 均等に荷重がかかるようにものをかけてください。
- 洗濯物を干したまま移動しないでください。変形・破損の原因となります。
- 定期的に汚れなどを拭き取ってください。
- 天災などの不可抗力や、不当な修理・改造による故障・破損に対する補償などはいたしかねます。
- 商品に異常が見られた場合は、直ちに使用を中止してください。
- 廃棄の際はお住まいの各自治体の処理方法に従ってください。
- 製品の仕様は、改良により予告なく変更になる場合があります。

保守・点検のお願い

- 日常のお手入れは柔らかい乾いた布で軽く拭いてください。
- 水分・油などが付着した場合は素早く拭き取ってください。
- 著しい汚れを落とす場合は、薄めた中性洗剤を使用してください。
- 漂白剤やシンナー・ベンジンなどの薬品は使用しないでください。変色や色落ちの原因になります。
- パイプ・キャスターはその取り付けが確実にぐらつきがないか定期的に点検してください。
- キャスターの定期的なお掃除をおすすめします。キャスターがゴミを巻き込むと移動の際、床面をキズつけてしまう恐れがあります。



2人以上



脚立



あて布



軍手推奨



指づめ注意!

組立上のご注意

- 軍手の着用をおすすめします。手や指をはさむなどのケガにご注意ください。
- あて布や段ボールなどを敷くなど、床面や商品にキズなどがつかないようにご注意ください。
- 組み立ては必ず2人以上で行なってください。



設置場所のご注意

- ストーブなど、火気の近くに設置しないでください。
- 必ず水平で安定した固い床面に設置してください。
- 床面がフローリングなどの場合は敷物の使用をおすすめします。
- 壁面などから約10cm程度離して使用してください。

屋内用

構造部材	/	アルミパイプ・ABS樹脂・ポリプロピレン・ポリアセタール
使用時サイズ(約)	/	幅1020×奥行510×高さ1800(mm)
サイドシェルフ使用時(約)	/	幅1570×奥行510×高さ1800(mm)
収納時サイズ(約)	/	幅130×奥行510×高さ1800(mm)
耐荷重	/	上段パイプ/各5kg・サイドシェルフ/各0.5kg・下フレーム/各0.5kg

*耐荷重は測定値であり、保証値ではありません。