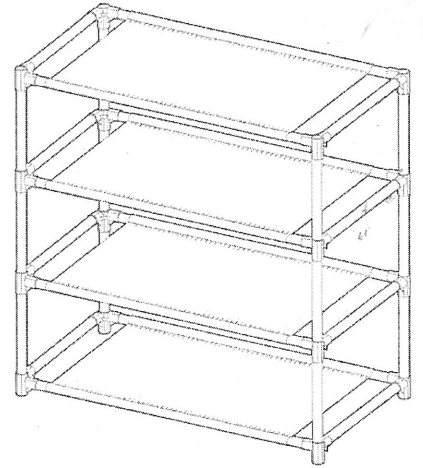


簡易シューズラック4段

サイズ(約)：幅 620×奥行 300×高さ 530(mm)
 構造部材：支柱 / 金属(スチール)
 接続具 / ポリプロピレン 棚布 / 不織布
 表面加工：ポリエステル樹脂塗装
 耐荷重：各棚布 5kg 全体 20kg
※耐荷重は測定値であり、保証値ではありません。

耐荷重

棚布1枚
あたり
5kg全体
20kg※耐荷重は測定値であり、
保証値ではありません。

【完成図】

※イラストはすべてイメージです。

【組み立て前に下記注意事項を必ずお読みください】

このたびは本品をお買い上げいただきましてありがとうございます。ご使用の際は、この取扱説明書をよくお読みの上、正しい使い方でご愛用ください。この説明書は組み立て後も捨てずに、お使いになる方がいつでも見られるところに大切に保管し、下記内容を十分ご理解ください。

⚠ 使用上のご注意

- 素材の特性上、開封時に臭いがこもっている場合があります。設置直後は部屋の換気を行ってください。
- 臭いがひどい場合や気になる場合は開梱した状態で1~2日ほど時間を空けて組み立ててください。
- 本品は屋内用です。
- 本品はご家庭用です。業務用での使用は避けてください。
- 本来の用途以外には使用しないでください。
- 乱暴な取り扱いはいしないでください。
- 商品の上に乗ったり、踏み台としての使用はしないでください。
- 火のそばや水のかかる場所では使用しないでください。
- 熱いものを直接載せると跡が残るなど、表面が変化する恐れがあります。
- 移動をさせる際は載せているものを除き、床面を引きずらないよう、しっかり持ち上げてください。
- 重いものや危険なものを載せないでください。また手をついたり偏った荷重はかけないでください。
- お子様の玩具として使用しないでください。
- 天災などの不可抗力や、不当な修理・改造による故障・破損に対する補償などはいたしかねます。
- 商品に異常が見られた場合は、直ちに使用を中止してください。
- 廃棄の際はお住まいの各自自治体の処理方法に従ってください。
- 製品の仕様は、改良により予告なく変更になる場合があります。

⚠ 設置場所のご注意

- ストーブなど、火気の近くに設置しないでください。
- 直射日光の当たる場所・高温多湿となる場所での使用は避けてください。
- 必ず水平で安定した固い床面に設置してください。
- 床材の種類によっては、色移りや変色する恐れがありますのでご注意ください。
- 床面がフローリングなどの場合は敷物の使用をおすすめします。

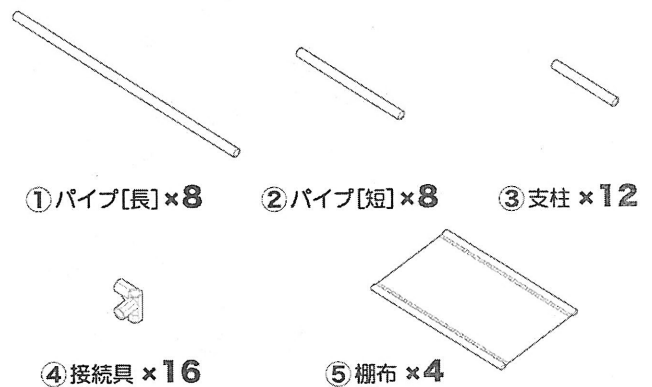
保守・点検のお願い

- 日常のお手入れは柔らかい乾いた布で軽く拭いてください。
- 水分・油などが付着した場合は素早く拭き取ってください。
- 著しい汚れを落とす場合は、薄めた中性洗剤を使用してください。
- 漂白剤やシンナー・ベンジンなどの薬品は使用しないでください。変色や色落ちの原因になります。
- 長時間濡れたままで放置すると、サビの原因となります。
- ジョイント箇所はその取り付けが確実にぐらつきがないか定期的に点検してください。

組立上のご注意

- 軍手の着用をおすすめいたします。手や指をはさむなどのケガにご注意ください。また、パイプの内側に手や指などを入れるとケガをする恐れがありますのでご注意ください。
- 設置場所や商品にキズなどがつかないように、ご注意ください。
※布や段ボールなどを敷いて組み立ててください。
- 部品には類似しているものがあります。形状・数量をご確認の上、組み立ててください。間違った部品を使用しますと商品の破損の原因となったり、組み立てできない恐れがあります。
- 部品の形状や色などは生産の時期などにより異なる場合があります。

部材・部品



ご注意ください



お願い

- 廃棄の際は、お住まいの各自自治体の処理方法に従ってください。
- 天災などの不可抗力や不当な修理・改造による故障・破損に対する補償などはいたしかねます。

販売元

コーナン商事株式会社

大阪府大阪市淀川区西宮原2丁目2番17号

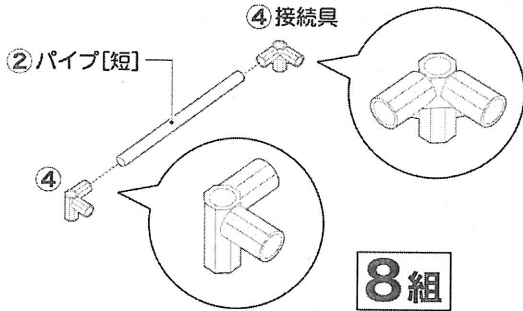
MADE IN CHINA

22ta-may

組立手順

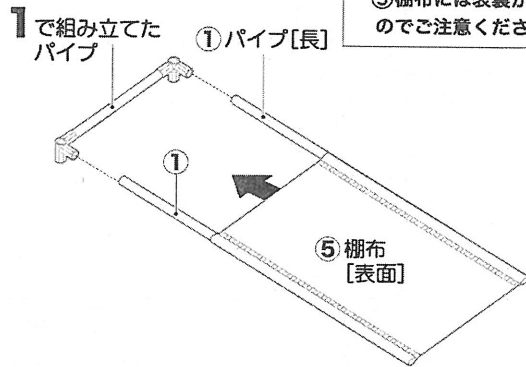
1 ②パイプ[短]に④接続具を取り付けてください。[8組]

ご注意
④接続具の向きにご注意ください。

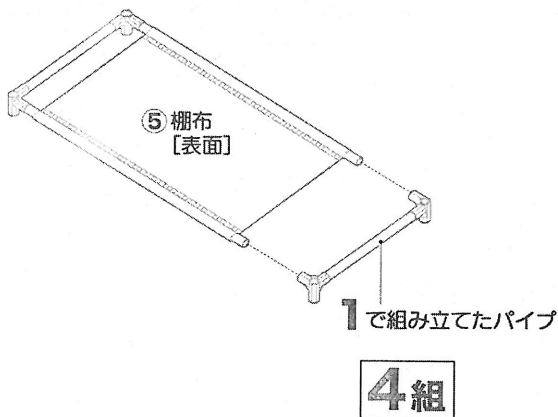


2 ⑤棚布に①パイプ[長]を差し込み、①で組み立てたパイプを取り付けてください。[4組]

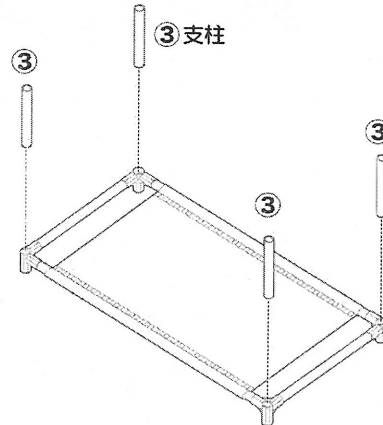
ご注意
⑤棚布には表裏がありますのでご注意ください。



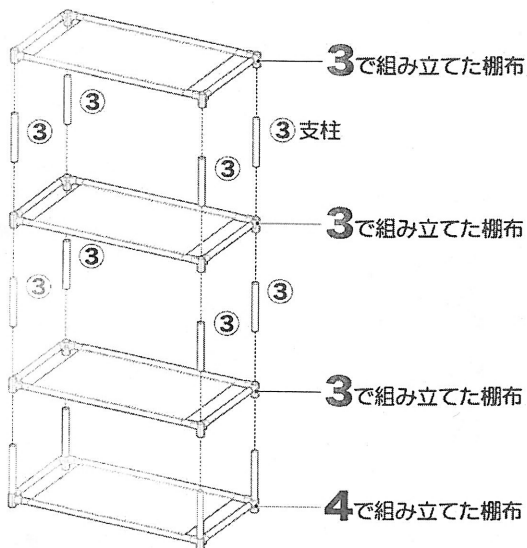
3 反対側に①で組み立てたパイプを取り付けてください。[4組]



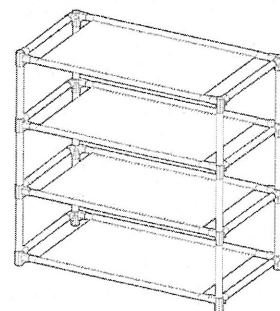
4 ③支柱 × 4 を差し込んでください。



5 下側から順に接続してください。



6 完成です。



ご注意
接続具にパイプがしっかりと差し込まれているか確認の上、使用してください。