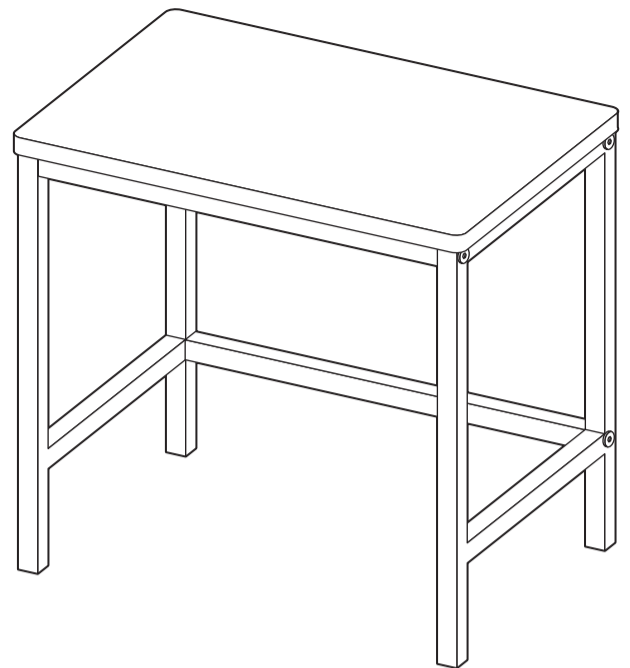


インボックスが入る 玄関スツール

寸法：幅 440×奥行き 300×高さ 400(mm)
 構造部材：脚部 / 金属(スチール)
 天板 / 合成樹脂化粧繊維板(塩化ビニル樹脂)
 脚キャップ / ポリプロピレン
 表面加工：鉄部 / エポキシ樹脂塗装 天板 / 塩化ビニル樹脂
 耐荷重：100kg

耐荷重

天板
100kg※耐荷重は測定値であり、
保証値ではありません。

《完成図》

※イラストはすべてイメージです。

【組み立て前に下記注意事項を必ずお読みください】

このたびは本品をお買い上げいただきましてありがとうございます。ご使用の際は、この取扱説明書をよくお読みの上、正しい使い方と末永くご愛用ください。この説明書は組み立て後も捨てずに、お使いになる方がいつでも見られるところに大切に保管し、下記内容を十分ご理解ください。

⚠ 使用上のご注意

- 素材の特性上、開封時に臭いがこもっている場合があります。設置直後は部屋の換気を行ってください。
- 臭いがひどい場合や気になる場合は開梱した状態で1～2日ほど時間を空けて組み立ててください。
- 本品は屋内用です。
- 本品はご家庭用です。業務用での使用は避けてください。
- 本来の用途以外には使用しないでください。
- 乱暴な取り扱いをしないでください。
- 火のそばや水のかかる場所では使用しないでください。
- 熱いものを直接載せると跡が残るなど、表面が変化する恐れがあります。
- 移動をさせる際は載せているものを除き床面を引きずらないよう、しっかり持ち上げてください。
- 天板に危険なものを載せないでください。また、手をついたり偏った荷重をかけないでください。
- 天板に薬品や飲み物をこぼした場合は、水分が残らないように拭き取ってください。変色・変形の原因となります。
- お子様の玩具として使用しないでください。
- 商品の上に乗ったり、飛び跳ねたり踏み台としての使用はしないでください。
- 天災などの不可抗力や、不当な修理・改造による故障・破損に対する補償などはいたしかねます。
- 商品に異常が見られた場合は、直ちに使用を中止してください。
- 廃棄の際はお客様の各自治体の処理方法に従ってください。
- 製品の仕様は、改良により予告なく変更になる場合があります。

⚠ 設置場所のご注意

- ストーブなど、火気の近くに設置しないでください。
- 直射日光の当たる場所・高温多湿となる場所での使用は避けてください。
- 必ず水平で安定した固い床面に設置してください。
- 床材の種類によっては、色移りや変色する恐れがありますのでご注意ください。
- 床面がフローリングなどの場合は敷物の使用をおすすめします。

保守・点検のお願い

- 日常のお手入れは柔らかい乾いた布で軽く拭いてください。
- 水分・油などが付着した場合は素早く拭き取ってください。
- 著しい汚れを落とす場合は、薄めた中性洗剤を使用してください。
- 漂白剤やシンナー・ベンジンなどの薬品は使用しないでください。変色や色落ちの原因となります。
- 長時間濡れたままで放置すると、サビの原因となります。
- ボルト類はその取り付けが確実でぐらつきがないか定期的に点検してください。

お願い

- 廃棄の際は、お客様の各自治体の処理方法に従ってください。
- 天災などの不可抗力や不当な修理・改造による故障・破損に対する補償などはいたしかねます。

組立上のご注意

- 電動ドライバーは使用しないでください。部材や部品が破損する恐れがあります。
- 組み立ての際は、ボルトをゆるく仮締めし、組み立て完成後に仮締めした箇所をしっかりと締めてください。
- 軍手の着用をおすすめいたします。手や指をはさむなどのケガにご注意ください。
- 設置場所や商品にキズなどがつかないように、ご注意ください。
※布や段ボールなどを敷いて組み立ててください。
- ボルトやその他の部品には類似しているものがあります。形状・数量をご確認の上、組み立ててください。間違った部品を使用しますと商品の破損の原因となったり、組み立てできない恐れがあります。
- 部品の形状や色などは生産の時期などにより異なる場合があります。

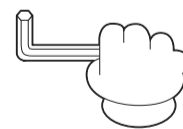
ご準備ください

組み立て前にあて布・軍手などをご用意ください。



ご注意ください

組み立てのボルトの締め付けで、下記のマークが記載されている箇所は必ず「仮締め」で行ってください。



仮締め

始めから締め付けすぎると後の組み立てに支障がでる場合があります。

ご注意ください



電動ドライバー使用不可



指はさみ注意!

販売元

コーナン商事株式会社

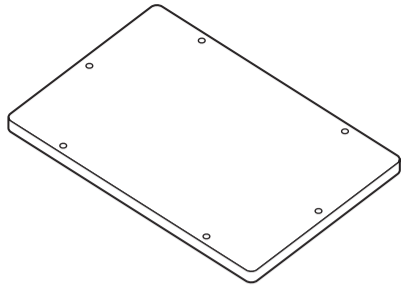
大阪府大阪市淀川区西宮原2丁目2番17号

MADE IN CHINA

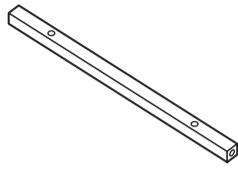
22ta-may

インボックスが入る玄関スツール

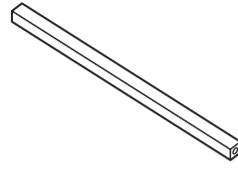
部材・部品



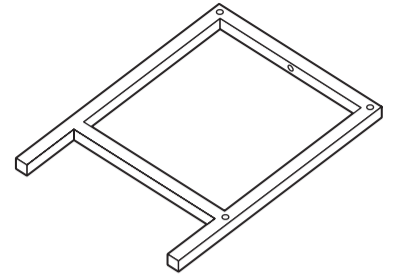
①天板 ×1
[ウラ面]



②横棧 ×2



③補強バー ×1



④脚部 ×2



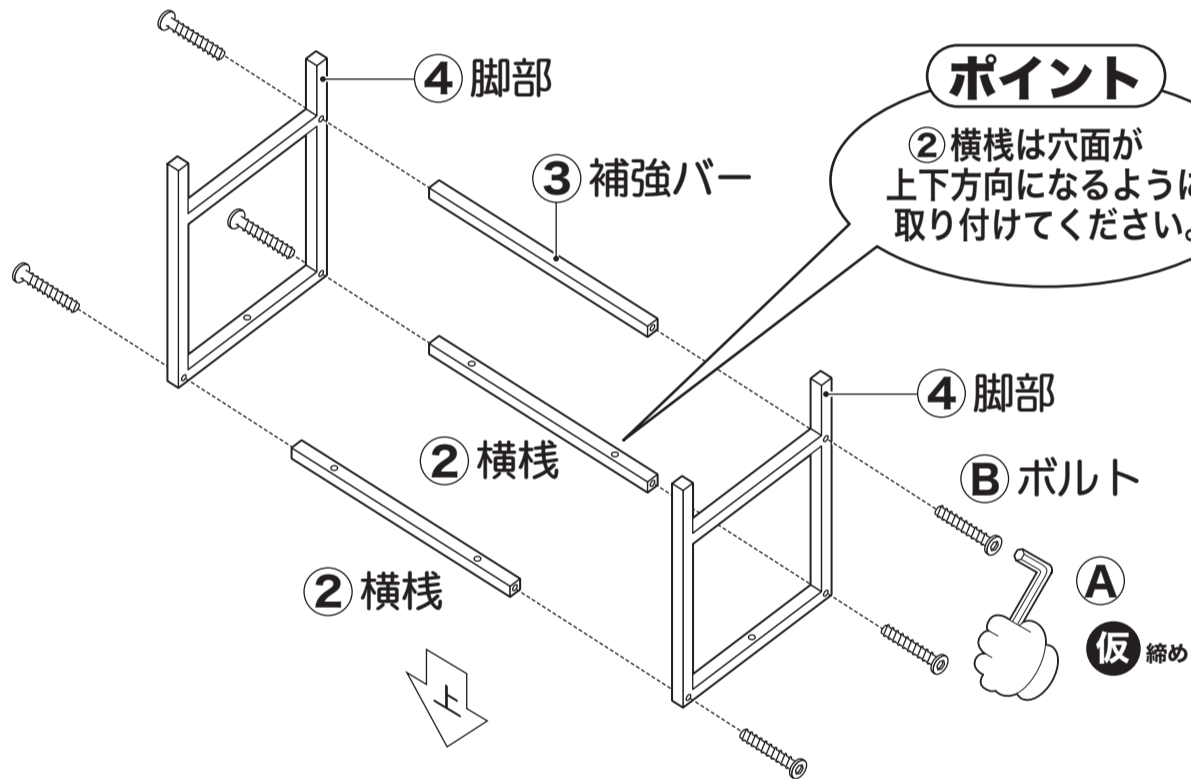
Ⓐ六角レンチ ×1



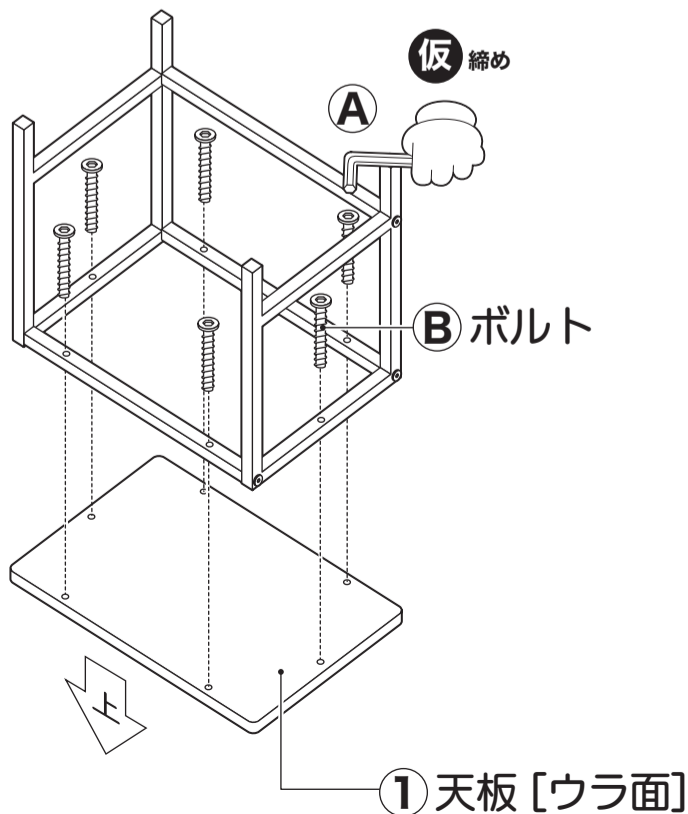
Ⓑボルト ×12

組立手順

1 ④脚部 ×2 に ②横棧 ×2 ・ ③補強バーを取り付けてください。



2 ①天板を取り付けてください。



3 本体を起こし、各ボルトをしっかりと締め付けて完成です。

