

品名/型番 **カラーラック3段75W / 7535-90WH・BK**

組立・取扱説明書

このたびは、本品をお買い上げいただきましてありがとうございます。

ご使用の際は、この組立・取扱説明書をよく読み、正しい使い方でご愛用ください。この組立・取扱説明書は組立て後も捨てずに、ご使用になる方がいつでも見られるところに大切に保管してください。ご使用の際は下記内容を十分ご理解ください。

⚠ 使用上のご注意

- 本来の用途以外に使用しないでください。
- 本品は家庭用です。業務用には使用しないでください。
- 本品は屋内用です。
- ストープなど、火気の近くに設置しないでください。
- 湿度の高い場所に設置しないでください。
- 必ず水平で安定した場所に設置してください。
- **じゅうたんの上や畳などやわらかい床面では荷重でしずんだり、設置する場所によってはへこみや跡がつくことがあります。そのような場合は、敷物や当て板を敷いて使用してください。**
- クッションフロア材(塩化ビニル樹脂)の上で使用する場合、環境(長時間同じ場所での固定・紫外線のある場所・温度の高い場所)などによっては、色移り(移行)現象によりクッションフロア材の表面が変色する場合があります。
- 本体にのぼったり・よりかかったり・座ったり・踏み台として使用することはお止めください。また、本体に手をついたり、つかまって立ち上がったりにしないでください。特に幼児や子供には注意してください。
- 乱暴な取り扱いをしないでください。
- 水分や油分などが付着した場合は、素早く拭き取ってください。
- 重いものや危険なものはのせないでください。
- シェルフは格子状のため、安定性を欠くものは直にのせないでください。
- ものをのせる場合は、荷重が一点に集中しないように均等にのせてください。また、シェルフの安定性を増すためにも重いものはなるべく下段にのせるようにしてください。
- **水槽はのせないでください。シェルフがたわみ、水槽に無理な力がかかり水漏れや破損する恐れがあります。**
- 急な衝撃や偏った荷重はかけないでください。
- 幼児や子供の玩具としては使用しないでください。
- 設置の際は、必ず付属のアジャスターを使用してください。
- 本体を移動させる際は、シェルフにのっているものを全て降ろし、ボール部分をしっかり持ってから静かに移動してください。構造上、シェルフ部分だけを持ち上げるとシェルフが外れ、危険です。
- 本品に破損や変形など異常が見られた場合は、直ちに使用を中止してください。
- 廃棄の際は、お住まいの各自治体の処理方法に従ってください。
- 本品の仕様は、改良により予告なく変更する場合があります。

組立て上のご注意

- 組立てる前に、パーツがすべて揃っているか確認してください。
- この組立・取扱説明書に従って、正しく組立ててください。
- 組立ては平らなところで行ってください。その際は、指などはさまないように十分注意してください。
- 組立て時にスリーブなどのパーツを、幼児や子供の手の届くところに放置しないでください。
- シェルフは必ず2枚以上(上段・下段)を取付けてください。また、シェルフの間隔が狭いと不安定になるので、なるべく等間隔になるように取付けてください。
- シェルフが水平になるように、ボールに取付けるスリーブの高さを揃えてください。
- 割れたスリーブは使用しないでください。
- シェルフをスリーブに取付けた後は、確実に固定するためにしっかり手ではめ込んでください。ハンマー(プラスチック、木、ゴム製なども含む)は使用しないでください。



保管・点検上のご注意

- 定期的に各部のゆるみを点検してください。
- 汚れた場合は、乾いたやわらかい布で拭いてください。また、汚れがひどい時は、やわらかい布に薄めた中性洗剤をしみ込ませ、それを固くしぼったもので汚れを落としてください。その後、もう一度乾いたやわらかい布で拭いて水分を取り除いてください。
- 変色や塗装のはがれの原因になりますので、ベンジン、シンナー、アルコール、磨き粉などは使用しないでください。また、化学雑巾やクリーナーなどの化学薬品を含むものを使用する際は、その注意書きに従ってください。
- お客様自身での修理や改造はしないでください。
- 天災などの不可抗力や、不当な修理や改造による故障や破損に対する補償などはいたしかねます。

組立時寸法(約) / 幅74.5×奥行34.5×高さ90.5(cm)	耐荷重(約) / 棚1枚当たり:65kg
材 質 / 棚板:スチール(粉体塗装)	全体:195kg
ボール:スチール(粉体塗装)	ボール直径(約) / 19mm
スリーブ:ABS樹脂	
アジャスター:ABS樹脂	

販売元

コーナン 商事株式会社

大阪府大阪市淀川区西宮原2丁目2番17号

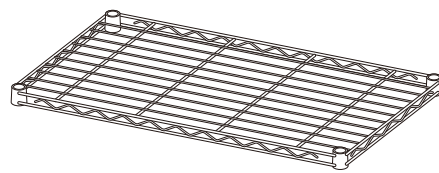
MADE IN CHINA

211025D

※イラストはすべてイメージです。※耐荷重は測定値であり、保証値ではありません。

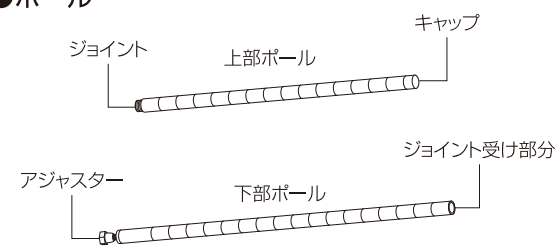
パーツリスト ※パーツがすべて揃っているか確認してください。

● シェルフ

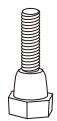


×3

● ポール

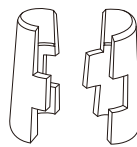


×各4



ボールのアジャスターの取付け部分には、あらかじめアジャスターが付いています。

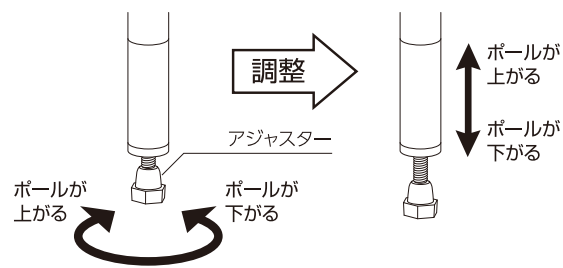
● スリーブ



×12組(+予備1組)

アジャスターの調整方法について

アジャスターを回して、全ての脚が接地するように調整してください。その後、必ず本体が水平になっていることをご確認ください。

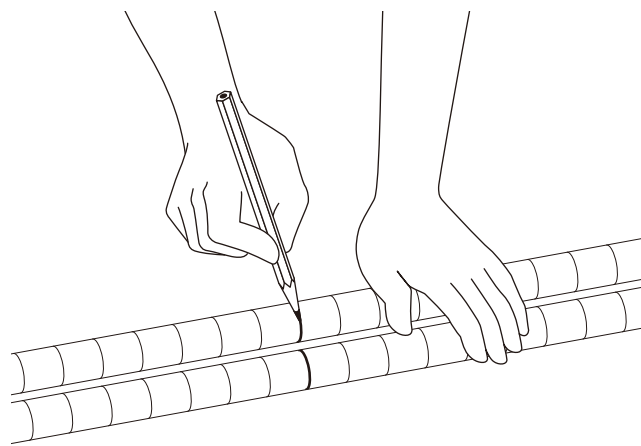


組立て方法は裏面をご覧ください。

組立て方法 ※必ず2人以上で組立てください。

1 シェルフ取付け位置を決める

ポールに刻まれた溝がシェルフの位置になります。それぞれのポールの同じ高さのところに、えんぴつなどで印を付けると組立てやすくなります。



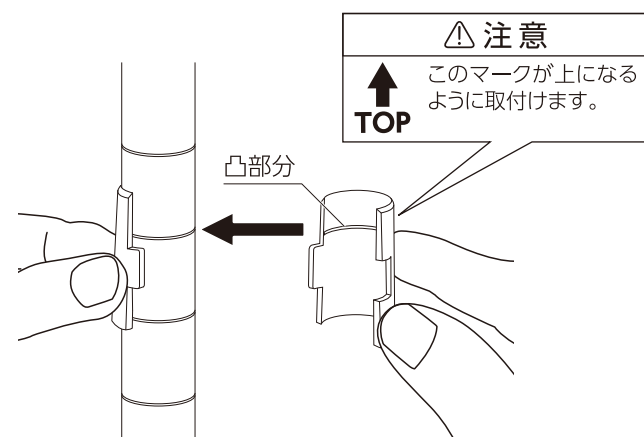
2 スリーブを取付ける

スリーブをポールの溝にはまるように取付けます。取付けた後、スリーブが上下に動かないことを確認します。

スリーブは、シェルフを各段取付ける前に取付けます。

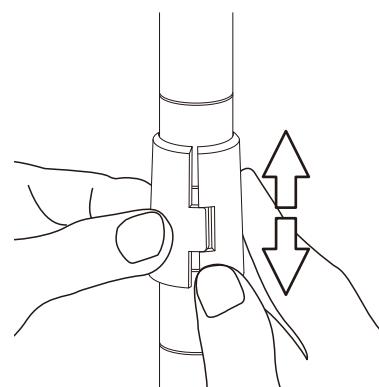
①スリーブの取付け

スリーブ内側の凸部分がポールの溝に合うように取付けます。



②取付け後の確認

スリーブ内側の凸部分がポールの溝にはまって、上下にずれないことを確認します。

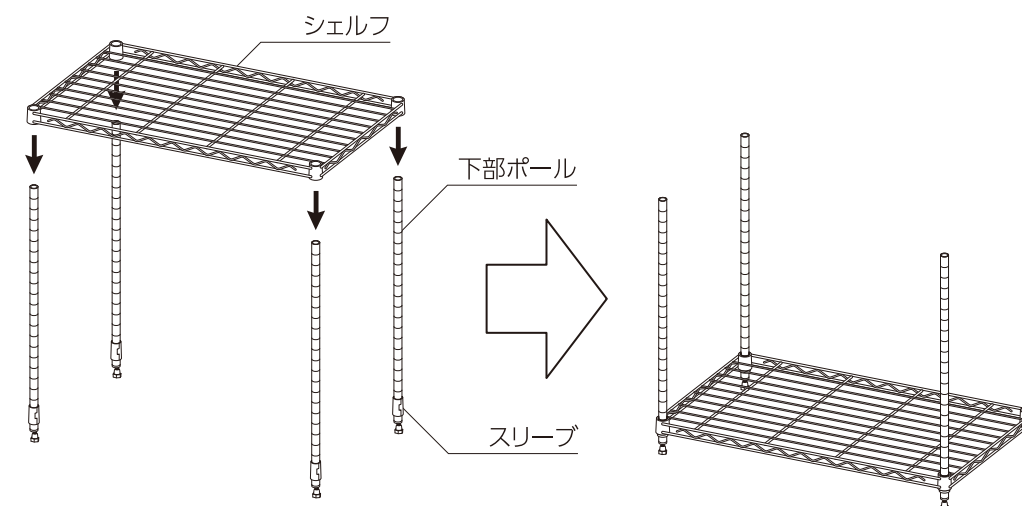


※スリーブはきちんと取付けられた状態でも隙間が出来ます。

3 シェルフを取付ける

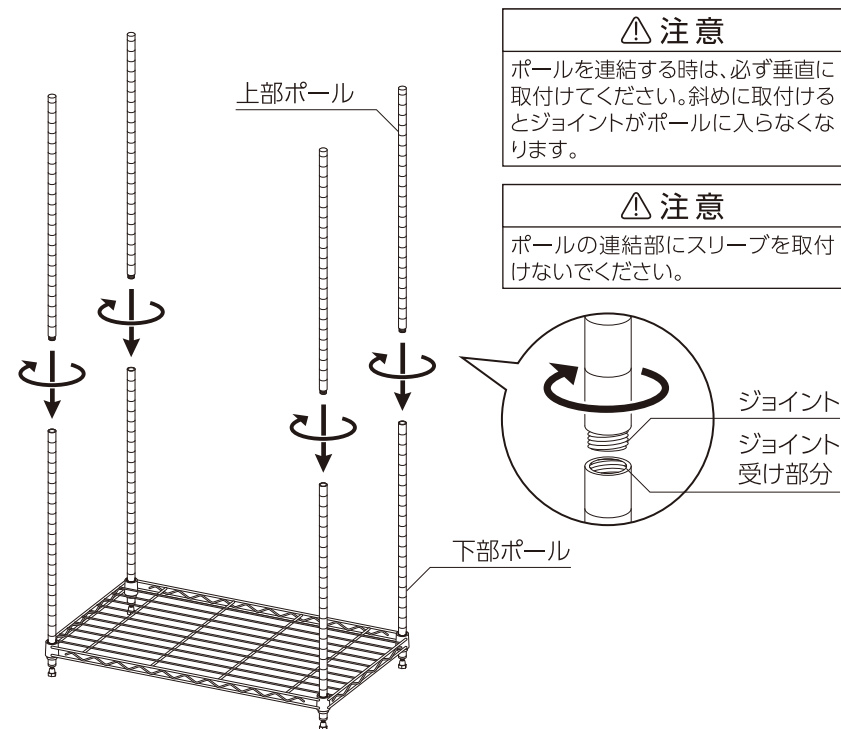
シェルフのそれぞれのリングに、スリーブを取付けたポールを差し込みます。

シェルフは、必ず最下段から取付けます。



4 ポールを連結する

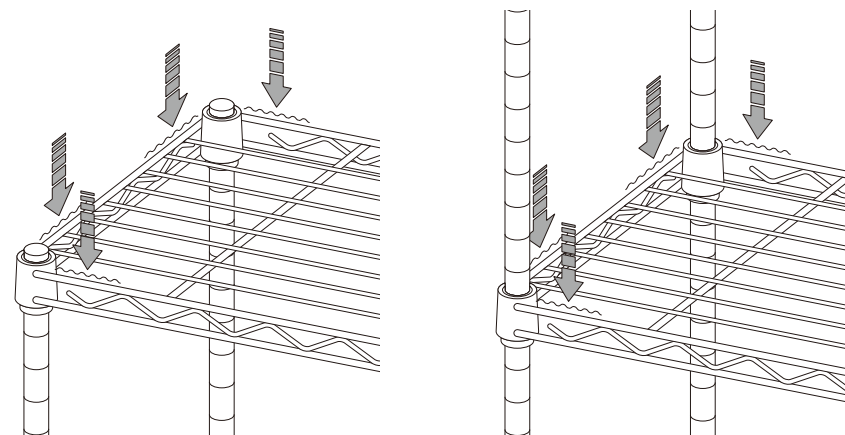
ポールについているジョイントをジョイント受け部分にねじ込みます。



5 シェルフを固定する

最下段から順番にシェルフを取付けた後

図の波線のところ(シェルフの外側のワイヤー)を持って、確実に押し込みます。その場合、中のワイヤーに力を加えたり、ワイヤーをたたくようなことはお止めください。



注意

高い場所のシェルフを押し込む時は、転倒しないように充分注意してください。

6 完成

全ての組立て作業が終了したら、取付け箇所にはゆるみがないか確認します。ゆるみがある場合はもう一度しっかり固定します。

