

取扱・組立説明書

LIFELEX

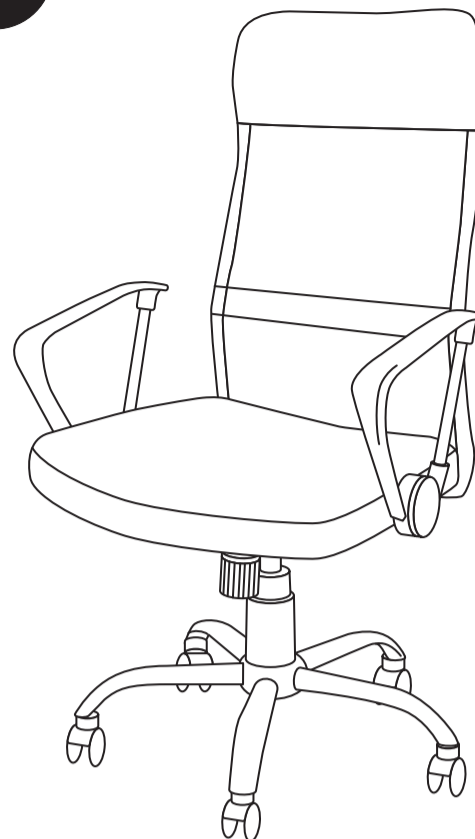
メッシュパーソナルチェア L
肘付き

寸法：幅 625×奥行 610×高さ 1050～1120(mm)※キャスター含む
 座面の高さ：460～530(mm)
 構造部材：金属(スチール)・積層合板
 脚部の表面加工：エポキシ樹脂塗装
 張り材：ポリエステル
 クッション材：ウレタンフォーム
 肘宛て：ポリプロピレン
 キャスター：ナイロン

耐荷重

80
kg

※耐荷重は測定値であり、保証値ではありません。



《完成図》

※イラストはすべてイメージです。

【組み立て前に下記注意事項を必ずお読みください】

このたびは本品をお買い上げいただきましてありがとうございます。ご使用の際は、この取扱説明書をよくお読みの上、正しい使い方と末永くご愛用ください。この説明書は組み立て後も捨てずに、お使いになる方がいつでも見られるところに大切に保管し、下記内容を十分ご理解ください。

⚠ 使用上のご注意

- 素材の特性上、開封時に臭いがこもっている場合があります。設置直後は部屋の換気を行ってください。
- 本品は屋内用です。
- 本品はご家庭用です。業務用での使用は避けてください。
- 本来の用途以外には使用しないでください。
- お子様の玩具として使用しないでください。
- 座面に立ち上がったり、飛び跳ねたり、踏み台としての使用はしないでください。
- 乱暴な取り扱いをしないでください。
- 勢いよく座るなど、強い衝撃や偏った荷重はかけないでください。
- すべりやすい床面で使用される場合は十分にご注意ください。
- 床の種類によっては、キズがつく恐れがあります。フローリングなどで使用される際はご注意ください。
- 荷物の運搬には使用しないでください。
- 天災などの不可抗力や、不当な修理・改造による故障・破損に対する補償などはいたしかねます。
- 商品に異常が見られた場合は、直ちに使用を中止してください。
- 廃棄の際はお客様の各自治体の処理方法に従ってください。
- 製品の仕様は、改良により予告なく変更になる場合があります。

⚠ 設置場所のご注意

- ストーブなど、火気の近くに設置しないでください。
- 直射日光の当たる場所・高温多湿な場所での使用は避けてください。
- 必ず水平で安定した固い床面に設置してください。
- 床材の種類によっては、色移りや変色する恐れがありますのでご注意ください。
- 床面がフローリングなどの場合は、敷物の使用をおすすめします。

保守・点検のお願い

- 日常のお手入れは柔らかい乾いた布で軽く拭いてください。
- 水分・油などが付着した場合は素早く拭き取ってください。
- 著しい汚れを落とす場合は、薄めた中性洗剤を使用してください。シンナー・ベンジンなどは使用しないでください。
- キャスター・ボルト類にゆるみやぐらつきがないか定期的に点検してください。
- キャスターの定期的なお掃除をおすすめします。キャスターがゴミを巻き込むと移動の際、床面をキズつけてしまう恐れがあります。

組立上のご注意

- 電動ドライバーは使用しないでください。部材や部品が破損する恐れがあります。
- 組み立ての際は、ボルト類をゆるく仮締めし、組み立て完成後に仮締めした箇所をしっかりと締めてください。
- 軍手の着用をおすすめします。手や指をはさむなどのケガにご注意ください。
- 床面や商品にキズなどがつかないように、ご注意ください。
※布や段ボールなどを敷いて組み立ててください。
- ボルト類やその他の部品には類似しているものがあります。形状・数量をご確認の上、組み立ててください。間違った部品を使用しますと商品の破損の原因となったり、組み立てできない恐れがあります。
- 部品の形状や色などは生産の時期などにより異なる場合があります。

組み立て前にあて布・軍手などをご用意ください。



あて布



軍手推奨

ご準備ください

組み立てのボルトの締め付けで、下記のマークが記載されている箇所がある場合は必ず「仮締め」で行ってください。



仮締め

始めから締め付けすぎると後の組み立てに支障がでる場合があります。

ご注意ください



電動ドライバー使用不可



指はさみ注意!



組立2人以上

ご注意ください

お願い

- 廃棄の際は、お客様の各自治体の処理方法に従ってください。
- 天災などの不可抗力や不当な修理・改造による故障・破損に対する補償などはいたしかねます。

販売元

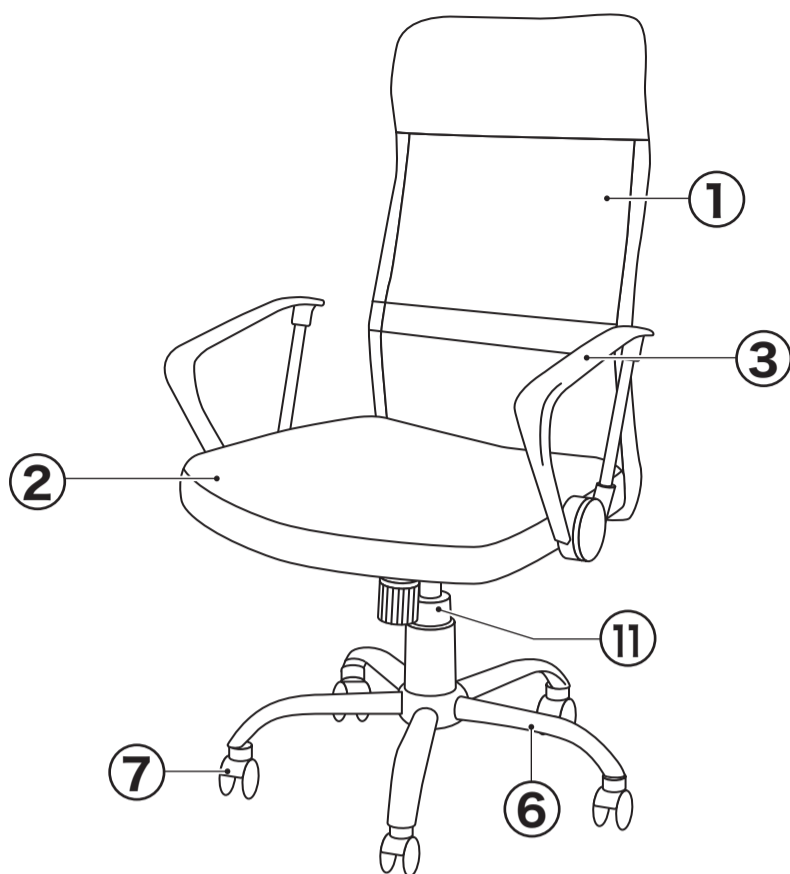
コーナン商事株式会社

大阪府大阪市淀川区西宮原2丁目2番17号

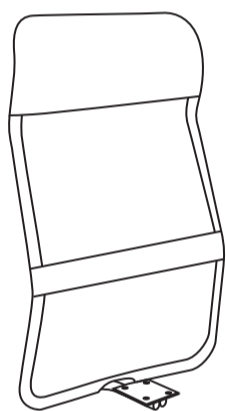
MADE IN CHINA

22ta-jan

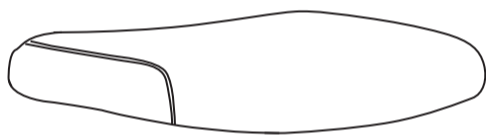
完成図



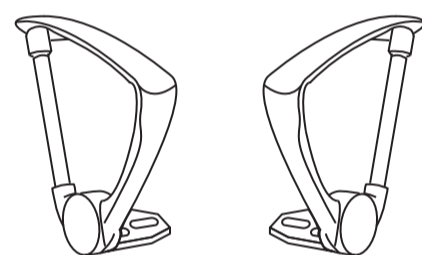
部材・部品



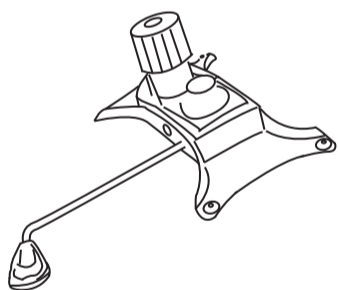
① 背部 × 1



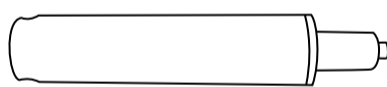
② 座部 × 1



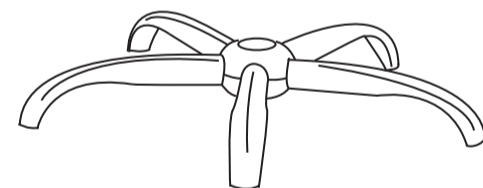
③ アーム × 左右各 1



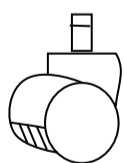
④ ベースプレート × 1



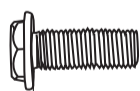
⑤ シリンダー × 1



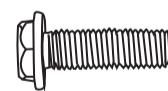
⑥ フット × 1



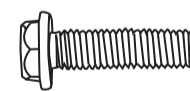
⑦ キャスター × 5



⑧ ベースプレート用
ボルト × 4



⑨ アーム用
ボルト × 6



⑩ 背部用
ボルト × 4



⑪ シリンダーカバー × 1



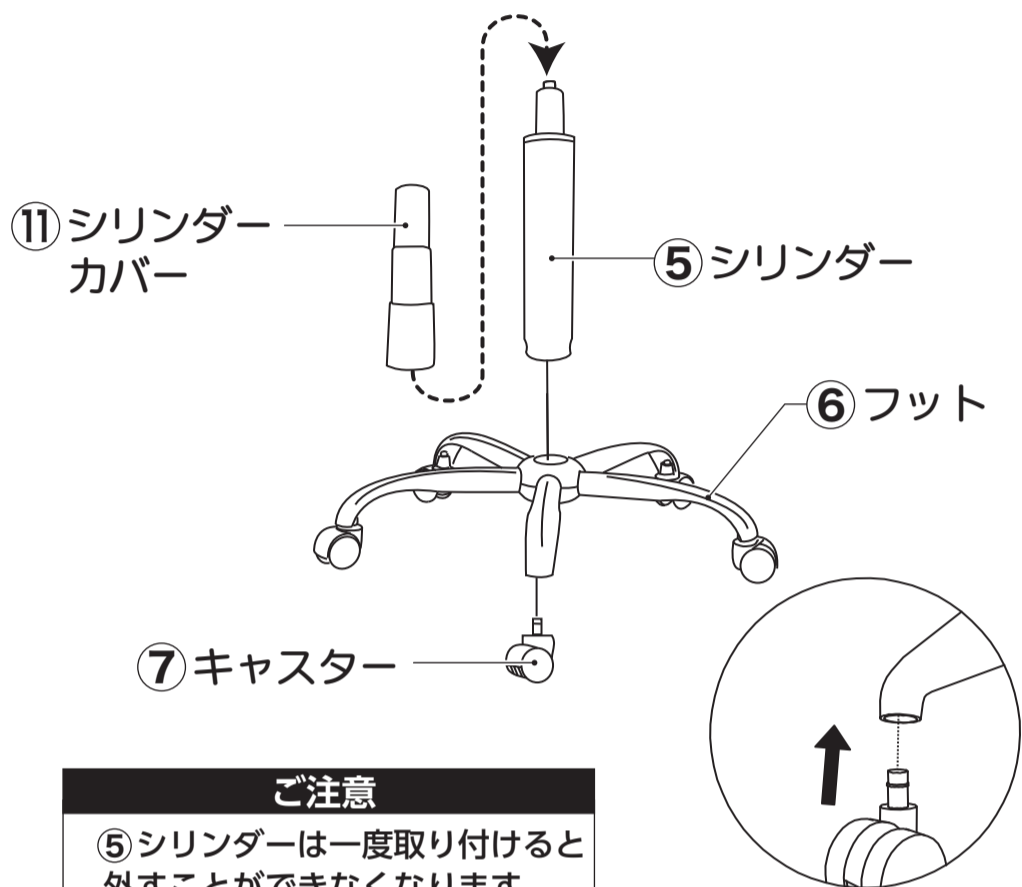
⑫ 六角レンチ × 1

メッシュパーソナルチェア L 肘付き

1 ⑥ フットに⑦ キャスター ×5・
⑤ シリンダー・⑪ シリンダーカバーを
取り付けてください。

ご注意

⑦キャスターが固くて取り付けにくい場合は、あて布やあて木を
してゴムハンマーなどで軽く叩いてください。
※強く叩きすぎるとキャスターが破損します。ご注意ください。



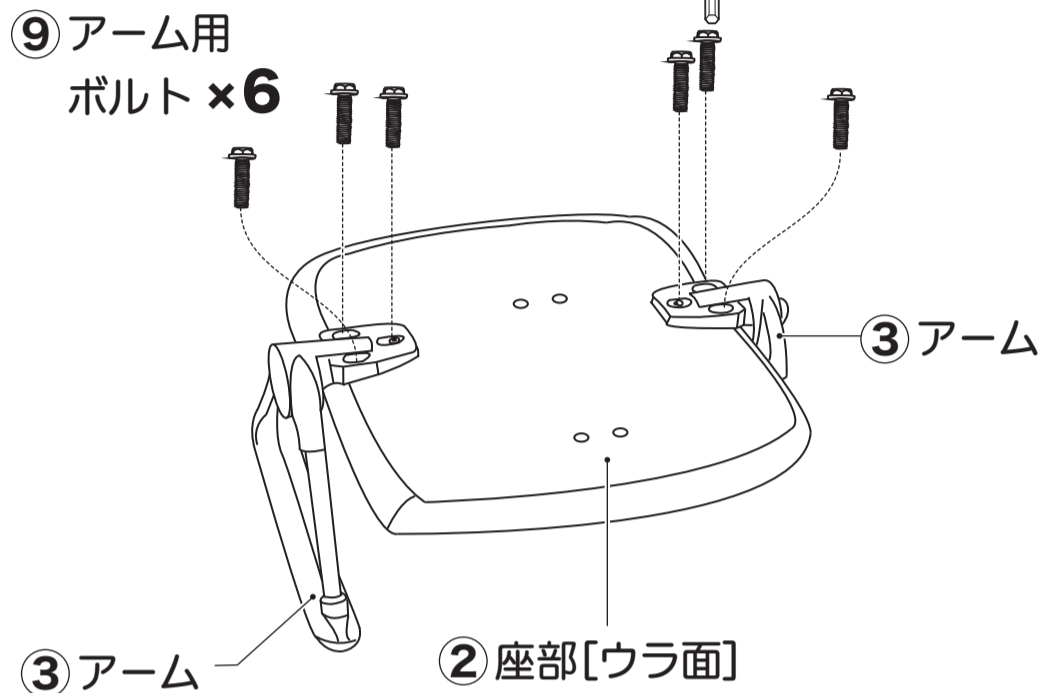
ご注意

⑤シリンダーは一度取り付けると
外すことができなくなります。

2 ② 座部を裏返し、③ アームを取り付けて
ください。

ポイント

座部を机や台の上に載せて
作業すると組み立て
やすくなります。



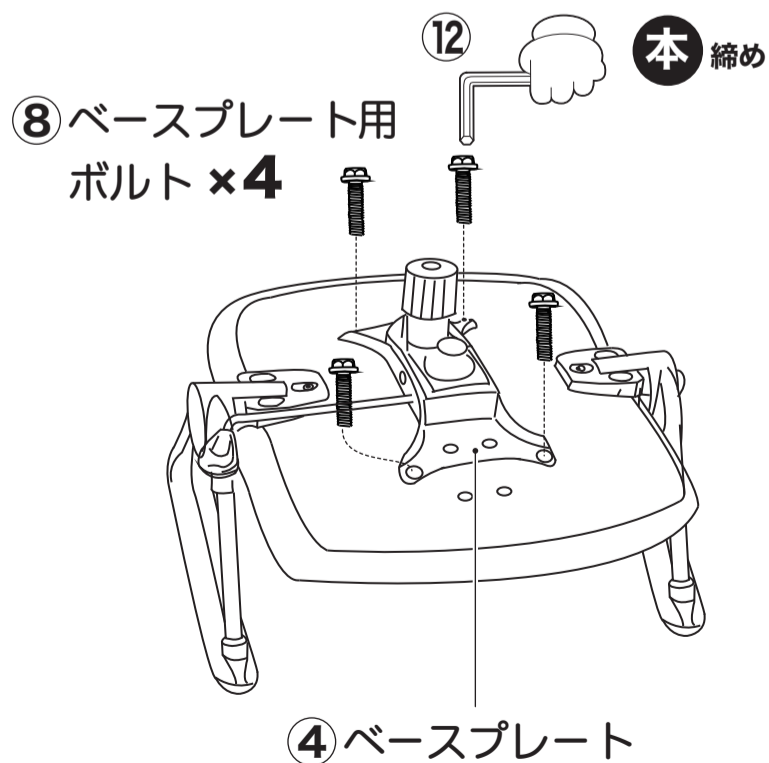
ご注意

③アームの左右を確認して
取り付けてください。

3 ④ ベースプレートを取り付けてください。

ポイント

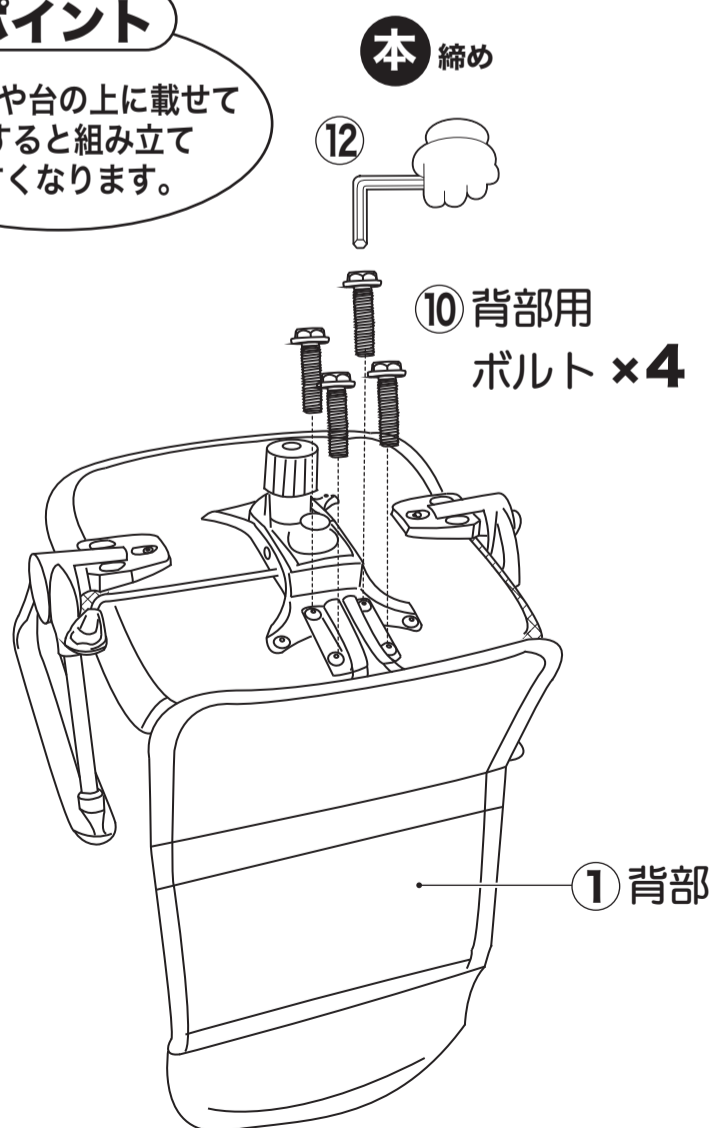
座部を机や台の上に載せて
作業すると組み立て
やすくなります。



4 ① 背部を取り付けてください。

ポイント

座部を机や台の上に載せて
作業すると組み立て
やすくなります。

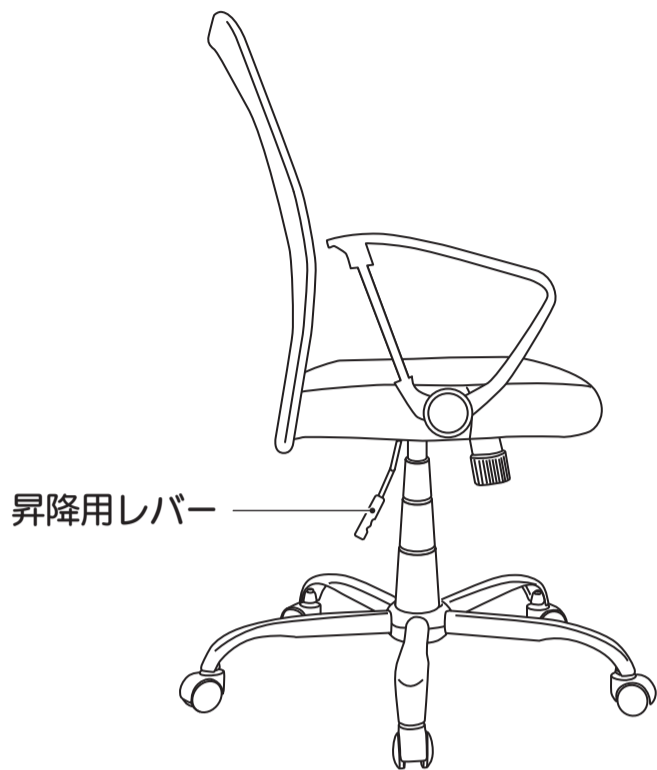


5 1で組み立てたフット部に4で組み立てた座部を取り付けて完成です。
※座部下側のシリンダー差し込み口にシリンダーを差し込みます。

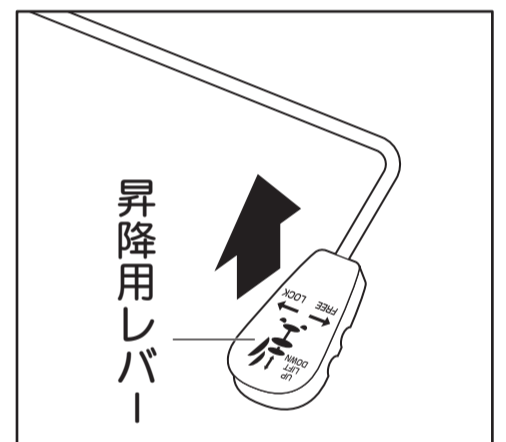
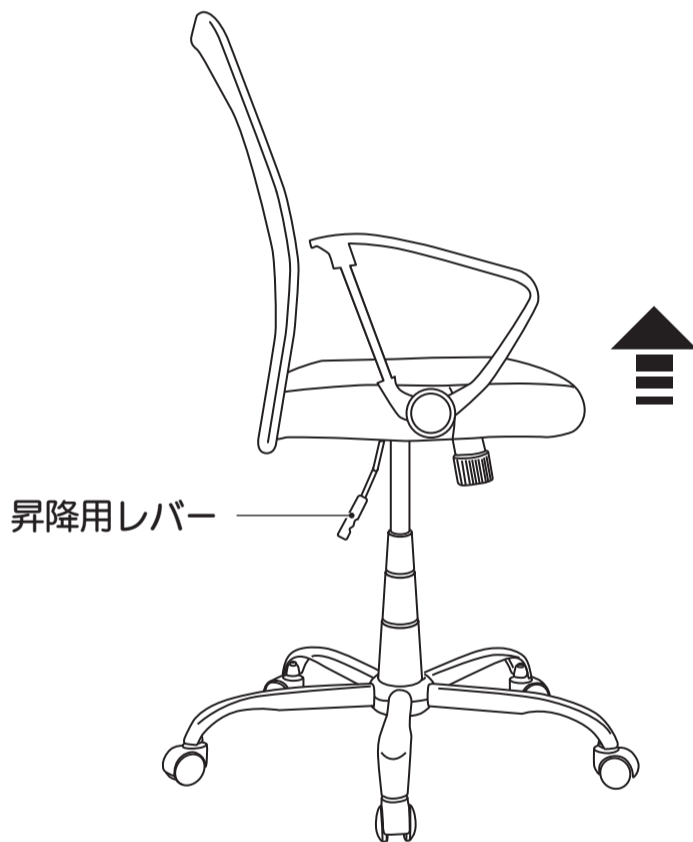
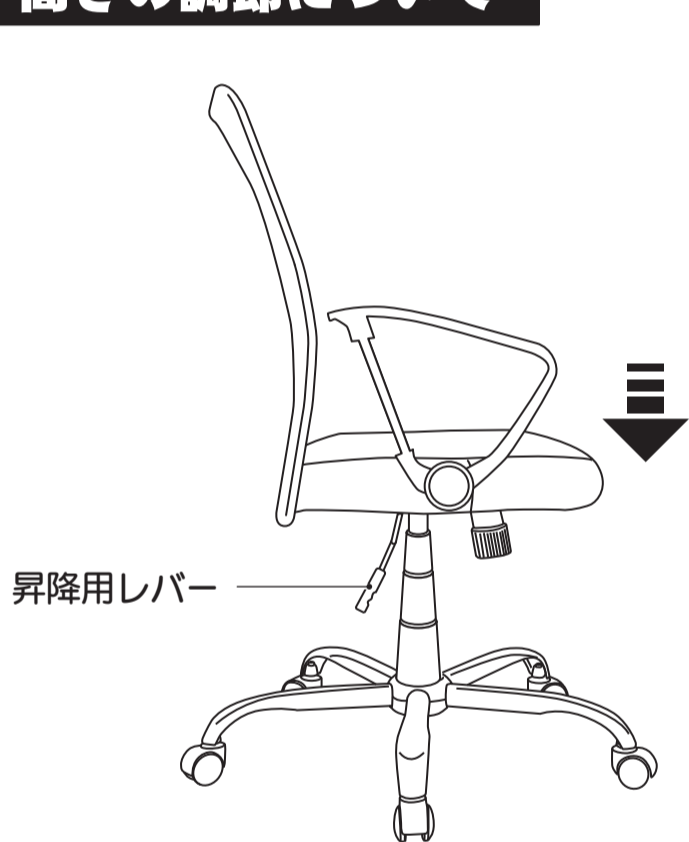


各部機能について

各部の名称



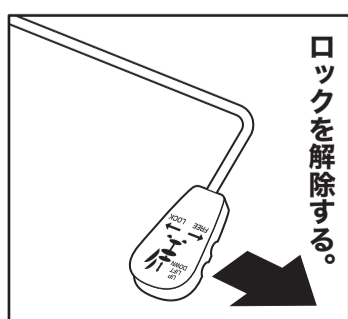
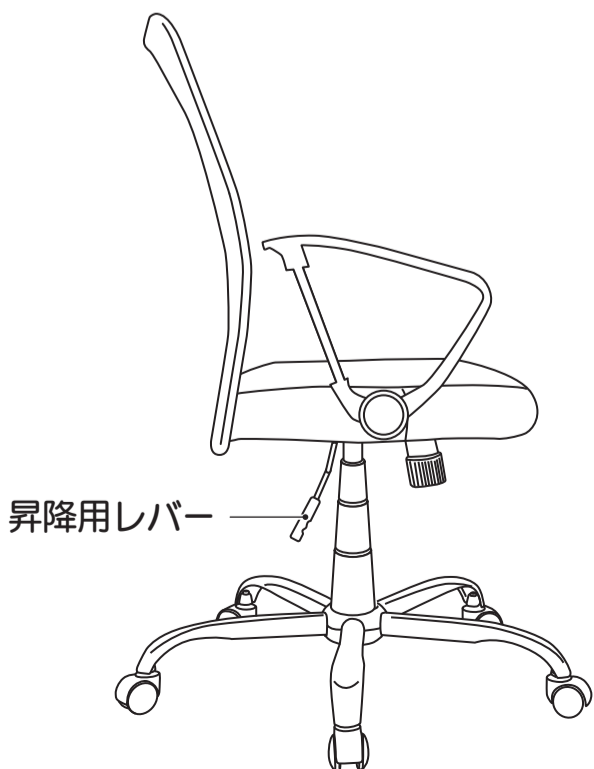
高さの調節について



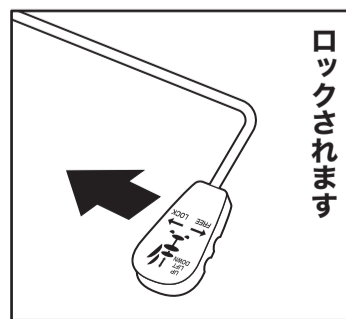
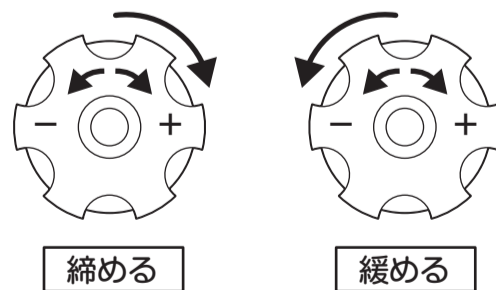
「昇降用レバー」を引き上げることで座部の高さ調節ができます。

硬さの調節について

①「昇降用レバー」を「FREE」の方向へ引いてロックを解除してください。



②「ロック調整ダイヤル」を回して硬さを調節できます。



ロック調整ダイヤル

「昇降用レバー」を矢印の方向に押し込むことでロックがかかります。

