

スクールラック ハンガータイプ キャスター付き

商品番号 **BN-62** スクールラック
ハンガータイプWH キャスター付き

商品番号 **BN-64** スクールラック
ハンガータイプBR キャスター付き_00

組立・取扱説明書

このたびは本製品をお買い上げいただきましてありがとうございます。ご使用の際にはこの取扱説明書をよくお読みの上、正しい使い方でご愛用ください。この説明書は組み立て後も捨てずに、お使いになる方がいつでも見られるところに大切に保管してください。

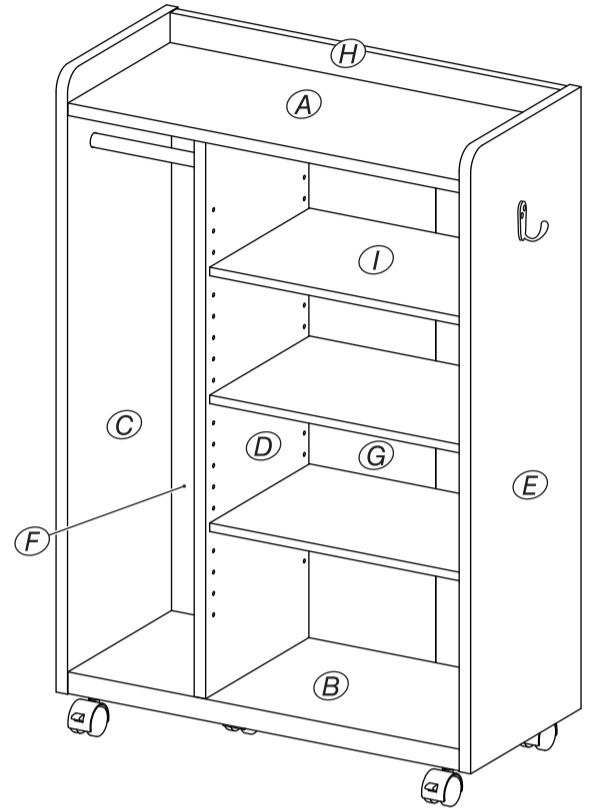
組み立て時のご注意

- ・組み立て前に、部材・部品が揃っているか確認し、必要工具の準備をしてください。
- ・軍手の着用をおすすめいたします。手や指をはさむなどのけがにご注意ください。
- ・必ず平らな場所で組み立ててください。
- ・大人2人以上で組み立ててください。
- ・床面や商品に傷がつかないようにご注意ください。
※布や段ボールなどを敷いて組み立ててください。



組み立て前にプラスドライバー（別売）をご用意ください。

組み立て前にゴムハンマー（別売）をご用意ください。



PARTS CHECK

最初に必要な部品・部材がそろっているかご確認ください。

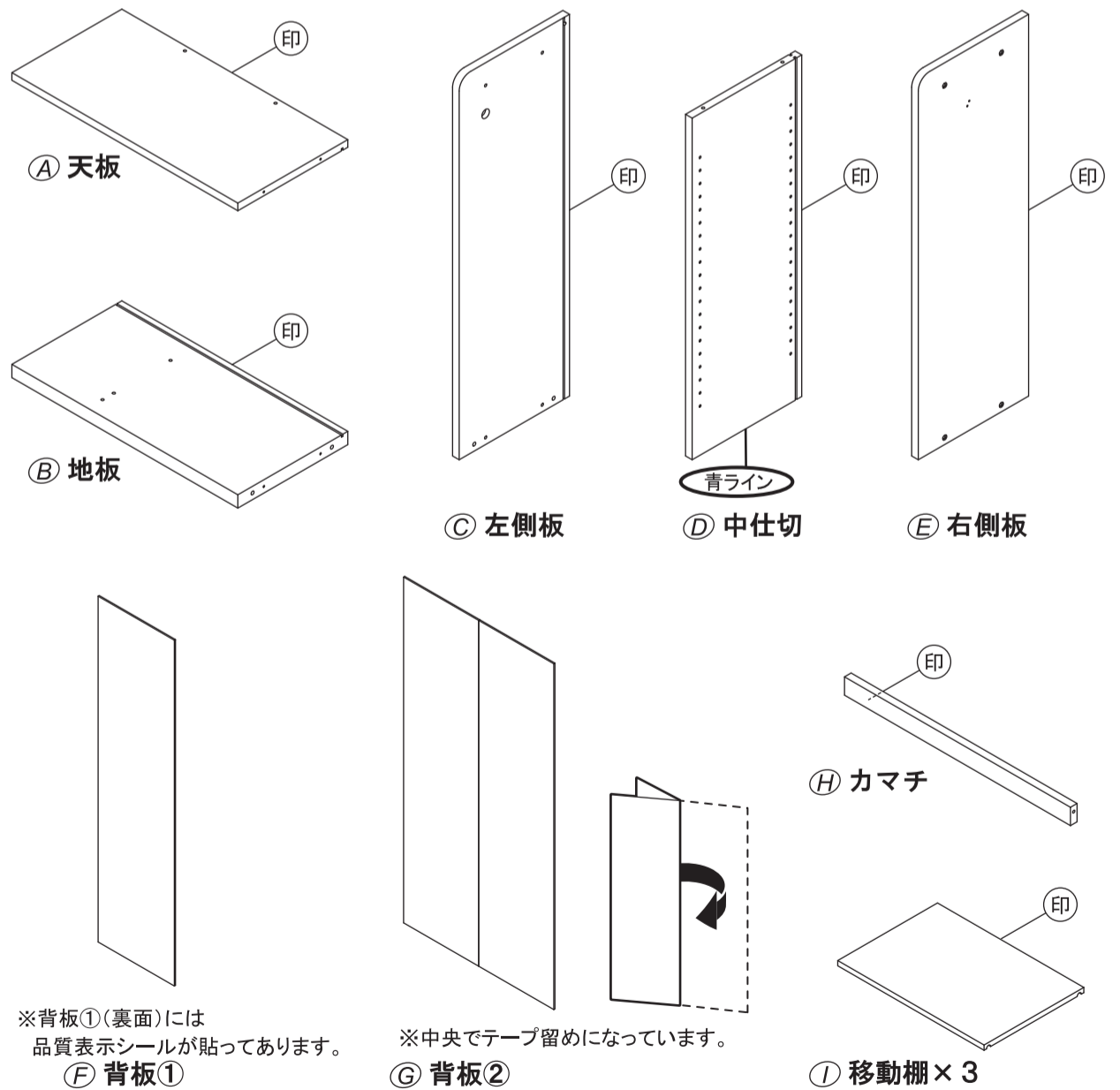
部/品

下記表の区分けごとに
まとめて梱包しています。

かたち	なまえ	数
【部品袋】		
	組立ネジ	10
	木ダボ小	7
	木ダボ大	4
	ハネ付ダボ	12
	フック	1
	フック取付ネジ	2
	背板ストッパーセット (ストッパー+固定ネジ)	4
	接着剤	1

部/材

印には、部材名称またはアルファベットが印刷されています。



【部品袋】

	キャスター	3
	キャスター(ストッパー付)	2
	キャスター受	5

【梱包なし】

	パイプ	1
--	-----	---

【取扱・組立説明書袋】

	ビス穴シール	9
--	--------	---

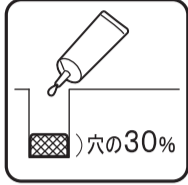
※別途プラスドライバー、ゴムハンマー(別売)が必要です。

■ 組み立て間違いのないように方向を確認しながら組み立ててください。

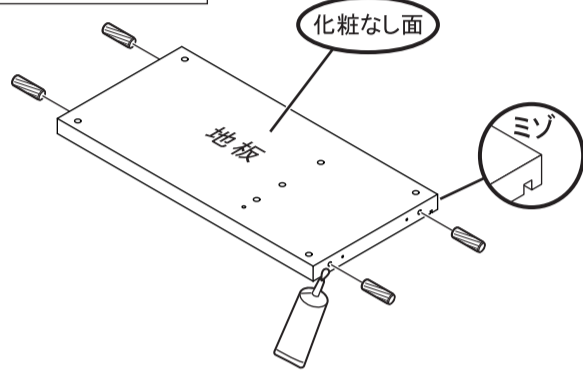
1 地板に木ダボ大を取り付けます。

	木ダボ大	4
---	------	---


(木ダボの入る穴に接着剤を入れてください)

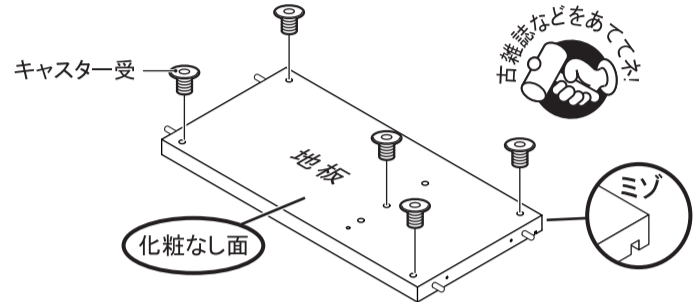


木ダボ大を使用します。



2 地板にキャスター受を取り付けます。

	キャスター受	5
---	--------	---



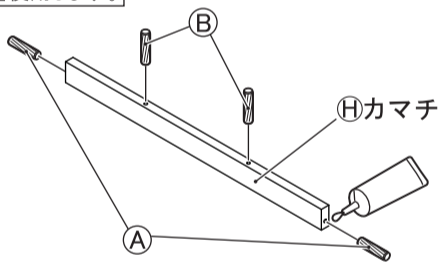
3 Hカマチに木ダボ小を取り付けます。

	木ダボ小	4
---	------	---

(木ダボの入る穴に接着剤を入れてください)



木ダボ小を使用します。



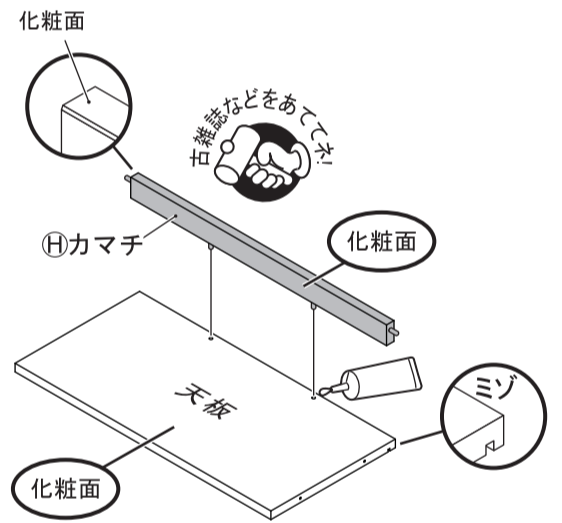
4 天板にHカマチを取り付けます。

(木ダボの入る穴に接着剤を入れてください)


ポイント

接合する箇所に隙間が生じないように、木ダボの接合部あたりを古雑誌などをあててたたいてください。

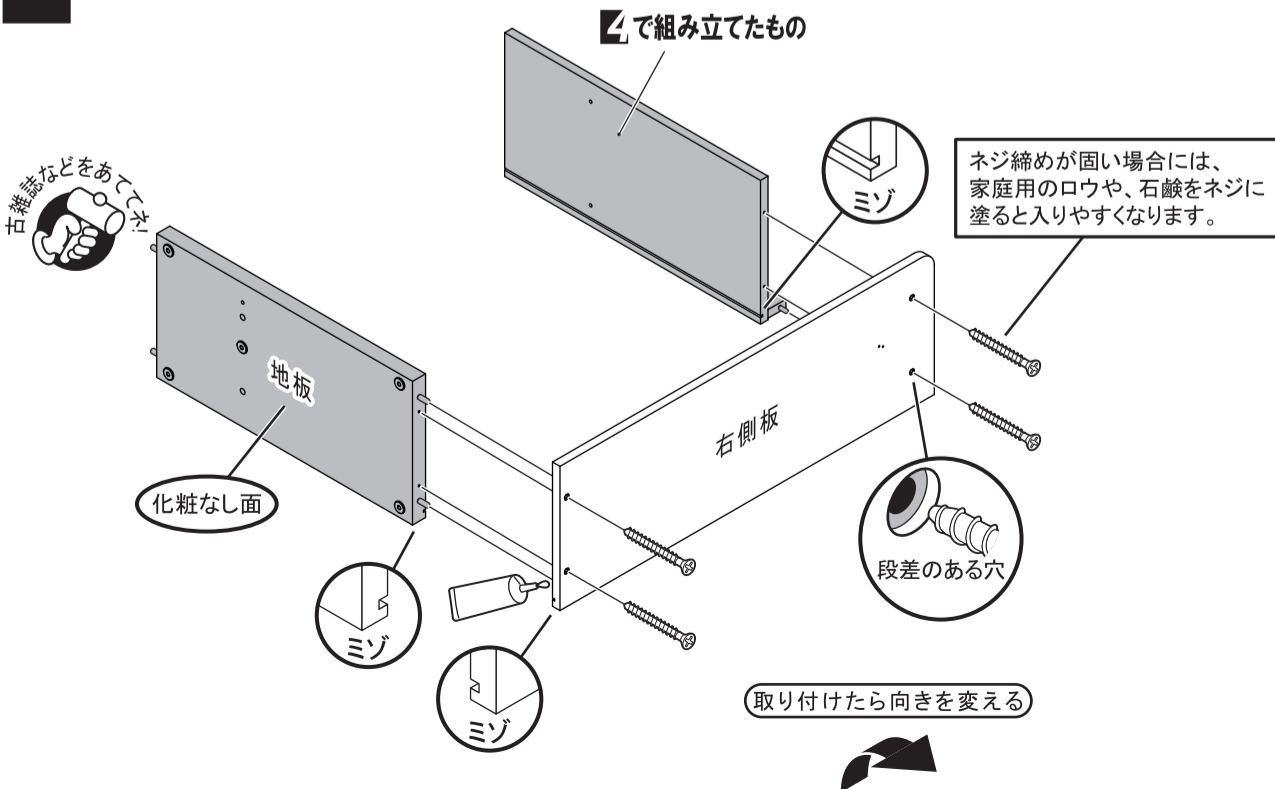
古雑誌などをあててお



5 右側板に④で組み立てたもの、地板を取り付けます。

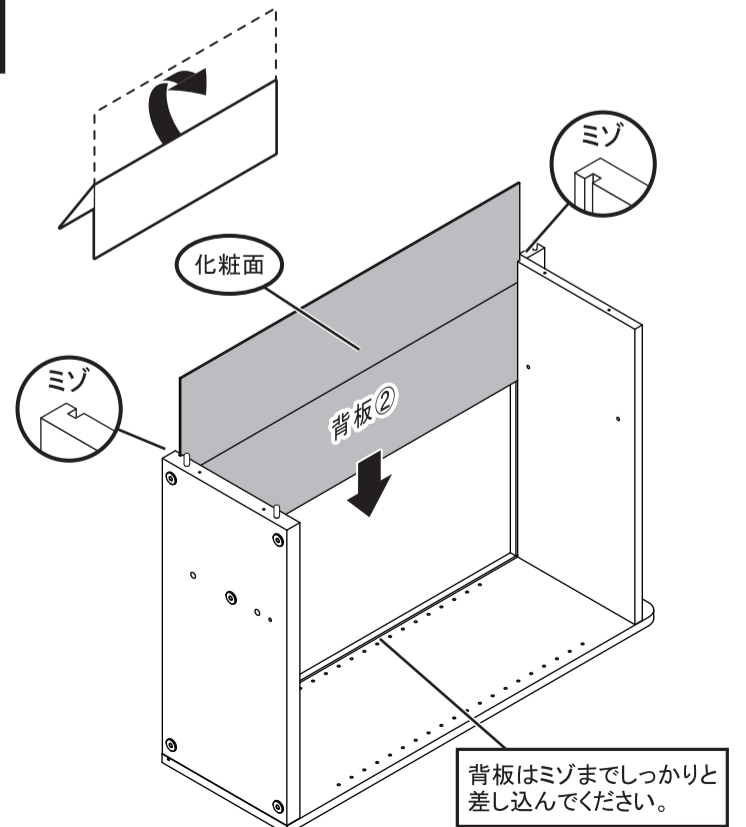
	組立ネジ	4
---	------	---

(木ダボの入る穴に接着剤を入れてください)



6 背板②を差し込みます。

広げて差し込みます。



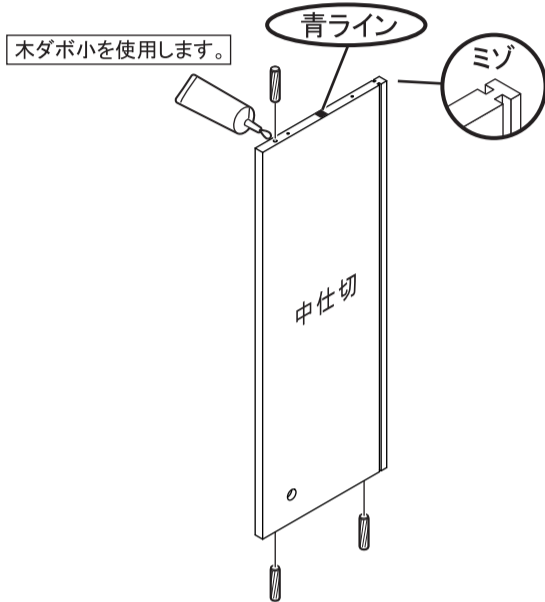
7 中仕切に木ダボ小を取り付けます。

	木ダボ小	3
--	------	---

(木ダボの入る穴に接着剤を入れてください)

約10ミリ
打ち込みすぎ
に注意。

木ダボ
図と同じ位置に取り
付けてください。

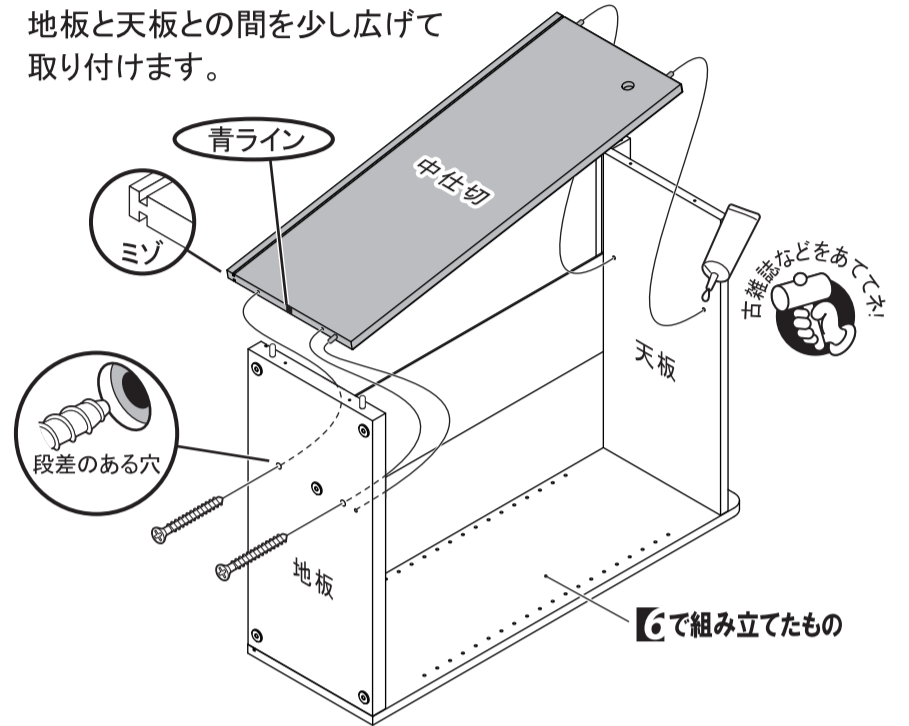


8 6で組み立てたものに中仕切を取り付けます。

	組立ネジ	2
--	------	---

(天板の木ダボの入る穴に接着剤を入れてください)

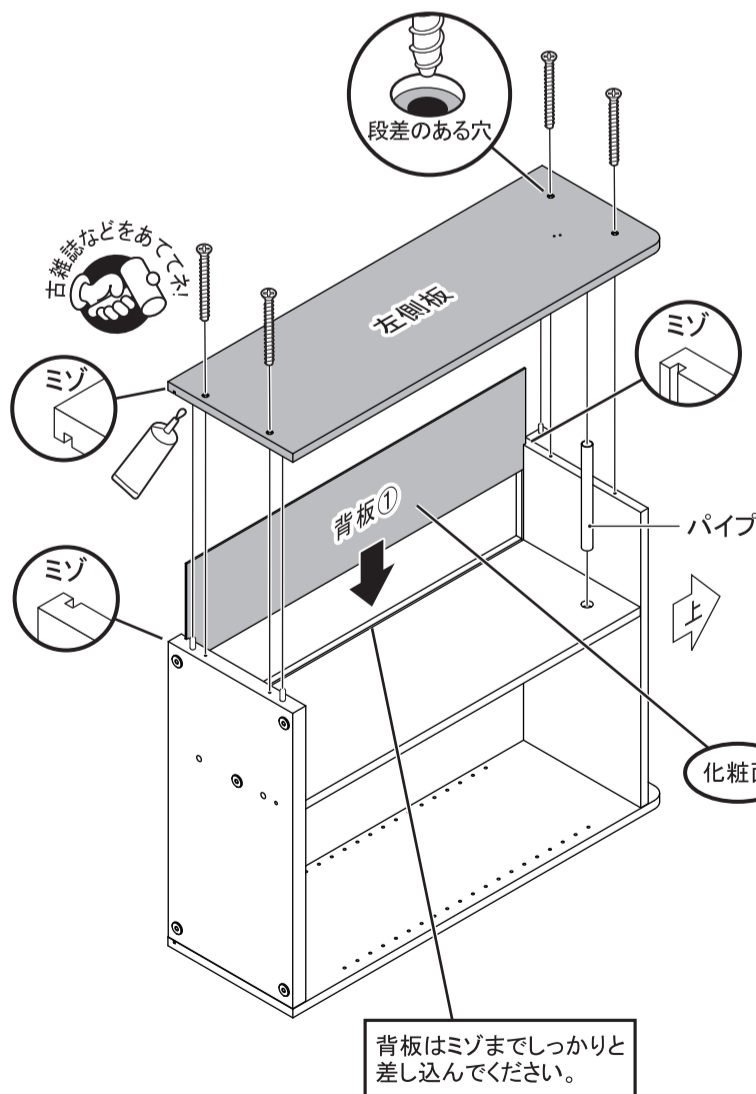
中仕切を少し傾け、
木ダボを地板に差し込みながら
地板と天板との間を少し広げて
取り付けます。



9 背板①、パイプを差し込み、左側板を取り付けます。

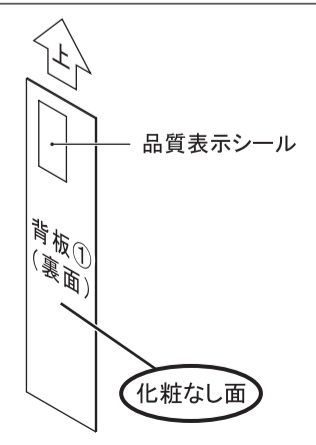
	組立ネジ	4
	パイプ	1

(木ダボの入る穴に接着剤を入れてください)



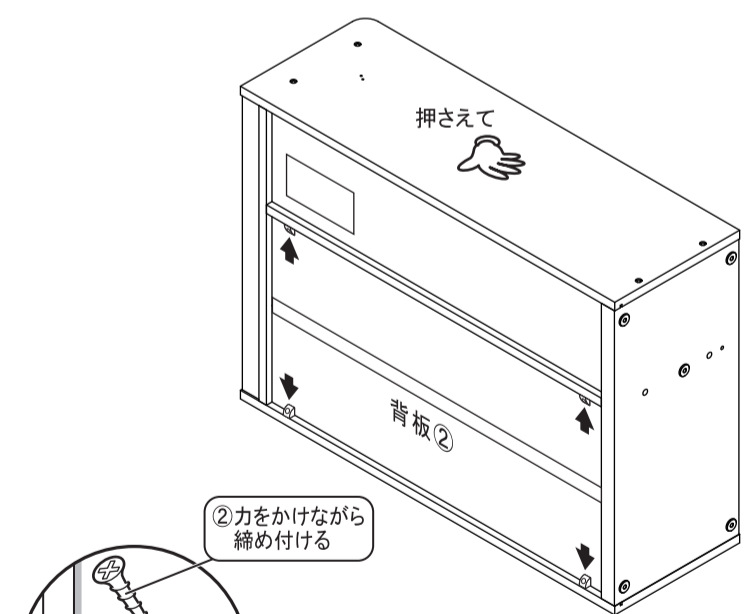
ポイント
パイプが取付穴に入るように
位置を調整しながら取り付けください。

※背面の品質表示シールの
文字向きにご注意ください。



10 背板ストッパーを取り付けます。



	ストッパー	4
	固定ネジ	4



①ツメをスキマ
に差し込む
②力をかけながら
締め付ける

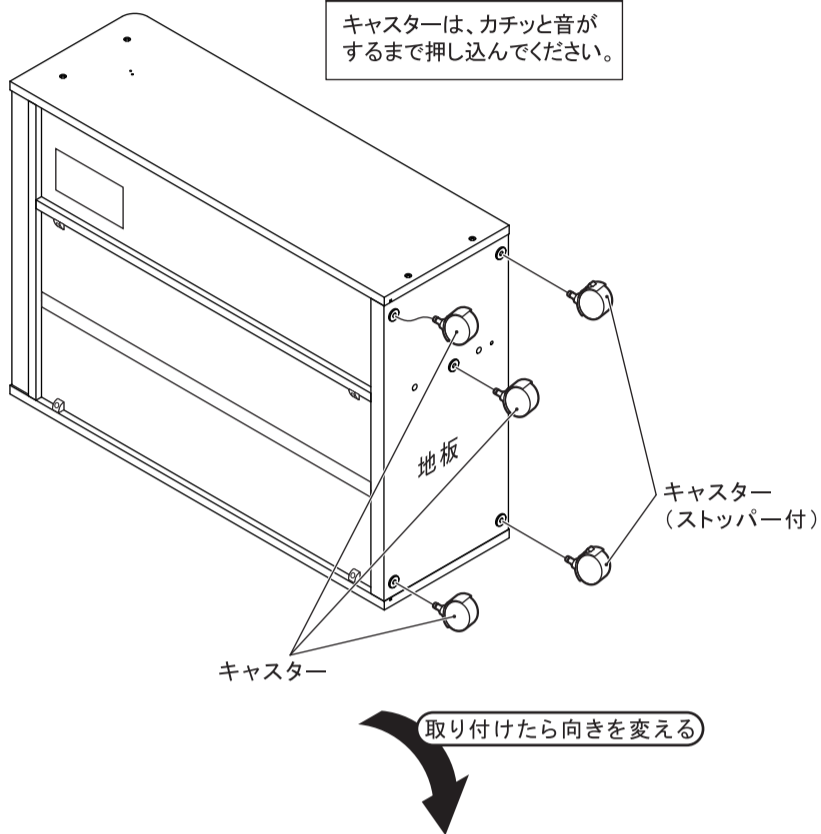
イラストの➡の位置に取り付け、
家具のガタツキや揺れを抑えます。

11 キャスターを取り付けます。

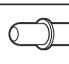


	キャスター	3
	キャスター(ストッパー付)	2

ポイント

キャスターは、カチッと音がするまで押し込んでください。

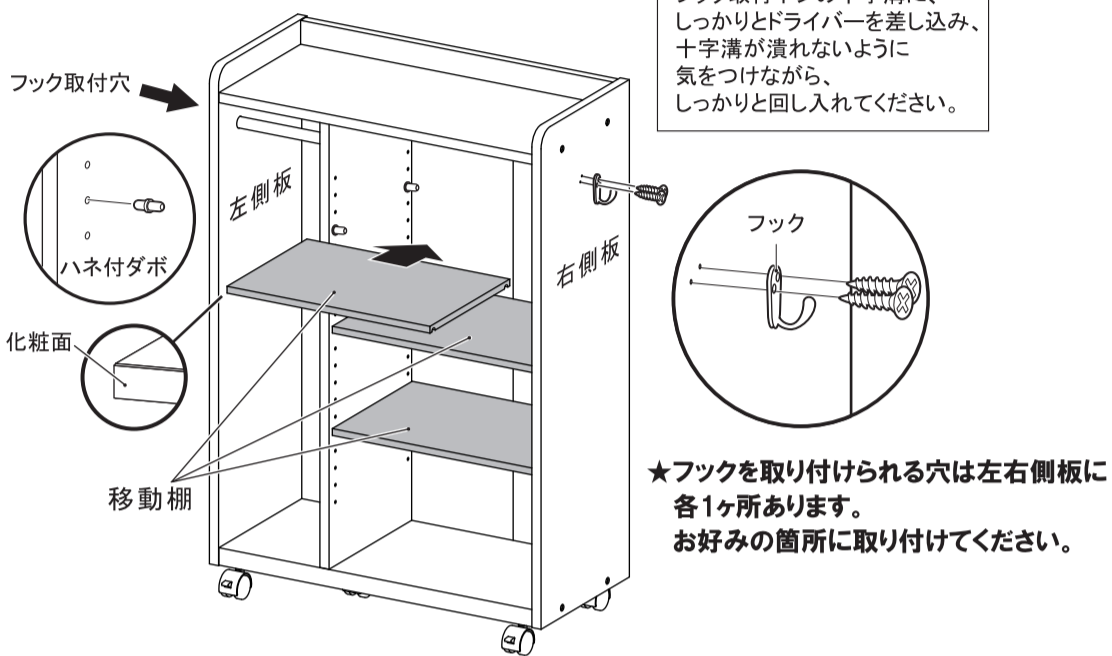


12 移動棚(×3)、フックを取り付けます。

	ハネ付ダボ	12
	フック	1
	フック取付ネジ	2

ポイント

フック取付ネジの十字溝に、しっかりとドライバーを差し込み、十字溝が潰れないように気をつけながら、しっかりと回し入れてください。

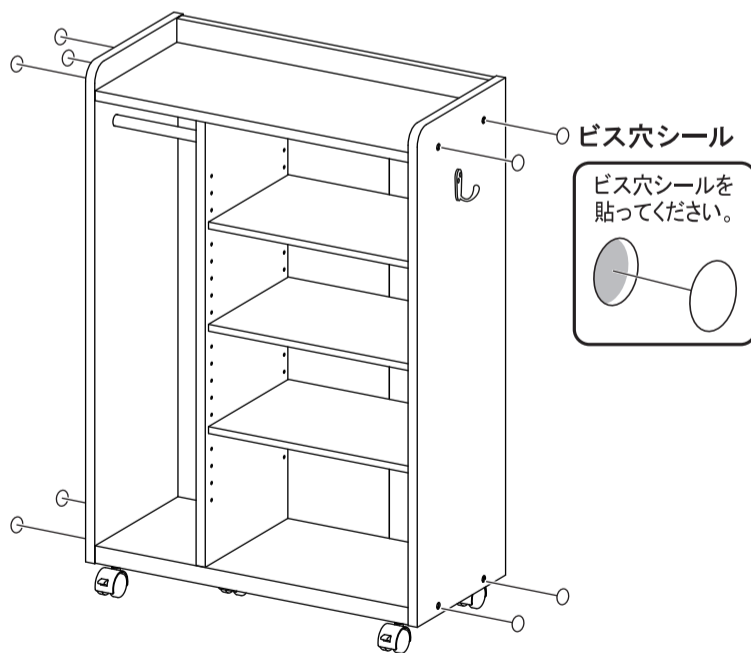
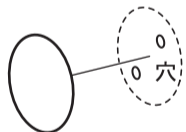


13 ビス穴シールを貼って完成です。

	ビス穴シール	9
---	--------	---

ポイント

フックを取り付けない側板の穴にもビス穴シールを貼ってください。



使用上のご注意

- ・本品は屋内用です。
- ・火気、直射日光、または高温多湿な場所を避けて設置してください。
- ・高温多湿の場所では、カビ、ダニが繁殖しやすくなります。通気性の良い場所に設置してください。
- ・ストーブなど火気の近くに設置しないでください。
- ・必ず水平で安定した場所に設置してください。
- ・本品の上に乗ったり、踏み台代わりにするなど、本来の用途以外に使用しないでください。
- ・乱暴な取り扱いをしないでください。
- ・床面がフローリングなどの場合は、敷物を敷いてご使用ください。
- ・必ず硬い床面に設置してください。
- ・熱いものを直接上に載せないでください。
- ・水分、油などが付着した場合は素早く拭き取ってください。
- ・重いものや危険なものを載せないでください。
- ・地震などによる転倒を防ぐために別途金具等で処理を施してください。
- ・収納品を無理につめて使用すると型くずれ・変形の原因になります。
- ・急な衝撃や偏った荷重は掛けないでください。
- ・移動させるときは載せているものや収納しているものを取り除いてから移動させてください。
- ・幼児、子供の玩具としてのご使用は避けてください。
- ・天災などの不可抗力や、不当な修正・改造による事故・破損に対する補償などはいたしかねます。
- ・日常のお手入れは柔らかい乾いた布で軽く拭いてください。
 著しい汚れを落とす場合は薄めた中性洗剤をご使用ください。その後すぐに乾いた布で拭き取ってください。アルコール・ベンジンなどは使用しないでください。
- ・ネジ類は、その取り付けが確実かどうかときどき点検してください。
- ・素材の性質上、開封時に臭いがこもっている場合がありますので、設置直後は部屋の換気を行ってください。
- ・商品に異常が見られた場合は、直ちに使用を中止してください。
- ・廃棄の際はお住まいの各自治体の処理方法に従ってください。

※イラストはすべてイメージです。

※仕様変更のため予告なく仕様を変更することがあります。

品質表示

品番	BN-62:スクールラック ハンガータイプWH キャスター付き	BN-64:スクールラック ハンガータイプBR キャスター付き
本体サイズ	幅633×奥行293×高さ928(mm)	
耐荷重	天板20kg・地板10kg・移動棚10kg・パイプ10kg ※耐荷重は測定値であり、保証値ではありません。	
構造部材	プリント紙化粧繊維板・パーティクルボード	
表面加工	なし	

販売元

コーナン商事株式会社
 大阪府大阪市淀川区西宮原2丁目2番17号
 MADE IN VIETNAM