

LIFELEX

木天板スリムラック 3段35W

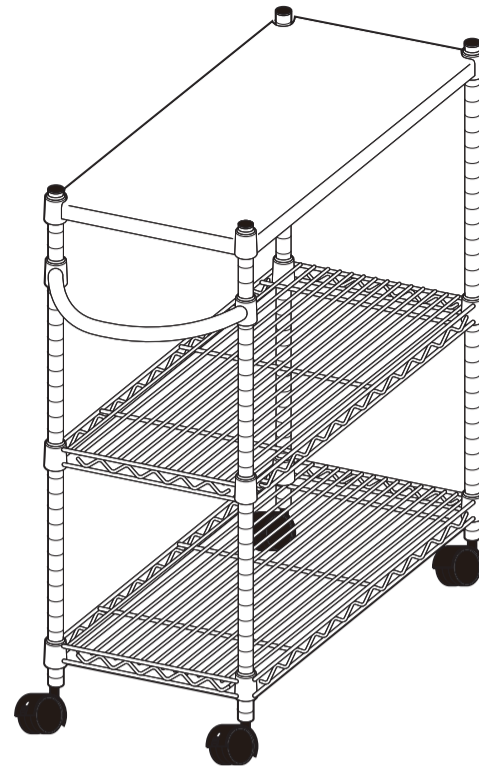
ポール径 19 mm

寸法(約): 幅345×奥行595(取っ手含む670)×高さ760(mm)
 構造部材: 本体/金属(スチール)
 ウッドシェルフ/合成樹脂化粧パーティクルボード
 スリーブ・アジャスター/ABS樹脂
 キャスター/ナイロン樹脂
 表面加工: クロムメッキ

耐荷重

- ウッドシェルフ: 50kg
- 金シェルフ: 80kg
- アジャスター使用時: 210kg
- キャスター走行時: 50kg
- キャスター静止時: 150kg

※耐荷重は測定値であり、保証値ではありません。



《完成図》

※イラストはすべてイメージです。

【組み立て前に下記注意事項を必ずお読みください】

このたびは本品をお買い上げいただきましてありがとうございます。ご使用の際は、この取扱説明書をよくお読みの上、正しい使い方でご愛用ください。この説明書は組み立て後も捨てずに、お使いになる方がいつでも見られるところに大切に保管し、下記内容を十分ご理解ください。

⚠ 使用上のご注意

- 本品は屋内専用です。本来の用途以外には使用しないでください。
- 本品はご家庭用です。業務用での使用は避けてください。
- 乱暴な取り扱いはしないでください。
- シェルフは格子状のため、安定性を欠くものは直に載せないでください。
- ものを載せる際は、荷重が一点に集中しないように均等に載せてください。また、シェルフの安定性を増すためにも重いものはなるべく下段に載せるようにしてください。
- 絶対に水槽は載せないでください。シェルフ類がたわみ、水槽に無理な力がかかるため破損して水漏れの原因となります。
- じゅうたんの上や畳など、やわらかい床面では荷重でしずんだり、設置する場所によっては、へこみや跡がつくことがあります。そのような場合は、敷物やあて板を敷くことをおすすめします。
- クッションフロア材(塩化ビニル樹脂)の上で使用する場合、環境(長時間同じ場所での固定・湿度の高い場所)などによっては、色移り(移行)現象によりクッションフロア材の表面が変色する場合があります。
- 本体によりかかったり、座ったり、踏み台として使用しないでください。特にお子様にはご注意ください。
- 火のそばや水のかかる場所では使用しないでください。
- 熱いものを直接載せると跡が残るなど、表面が変化する恐れがありますので、必ず敷物を敷いて使用してください。
- 本品を移動させる際は、シェルフに載せているものを全ておろし、ポール部分をしっかり持ってからゆっくり移動してください。シェルフ類の部分だけを持ち上げると、構造上シェルフ類がはずれる可能性があります。非常に危険です。
- 本体に登ったり、つかまって立ち上がらないでください。
- シェルフに重いものや危険なものを載せないでください。また手をついたり偏った荷重はかけないでください。
- 薬品や水分をこぼした場合は、水分が残らないように拭き取ってください。サビ・変形の原因となります。
- お子様の玩具として使用しないでください。
- 天災などの不可抗力や、不当な修理・改造による故障・破損に対する補償などはいたしかねます。
- 商品に異常が見られた場合は、直ちに使用を中止してください。
- 廃棄の際はお住まいの各自治体の処理方法に従ってください。
- 製品の仕様は、改良により予告なく変更になる場合があります。

⚠ 設置場所のご注意

- 地震などに備えて別売りのチェーンなどで、転倒・落下の防止策を行ってください。
- ストーブなど、火気の近くに設置しないでください。
- 直射日光の当たる場所・高温多湿となる場所での使用は避けてください。
- 必ず水平で安定した固い床面に設置してください。
- 床材の種類によっては、色移りや変色する恐れがありますのでご注意ください。
- 床面がフローリングなどの場合は敷物の使用をおすすめします。
- 設置の際は、必ず付属のアジャスターかキャスターを使用してください。

保守・点検のお願い

- 日常のお手入れは柔らかい乾いた布で軽く拭いてください。
- 2~3ヶ月に1度は各部のゆるみを点検してください。
- 水分・油などが付着した場合は素早く拭き取ってください。
- 著しい汚れを落とす場合は、薄めた中性洗剤を使用してください。
- 漂白剤やシンナー・ベンジンなどの薬品類・みがき粉などは使用しないでください。変色や色落ちの原因となります。
- 化学雑巾やクリーナーなどの化学薬品を含むものを使用する際は、その注意書きに従ってください。
- 長時間濡れたままで放置すると、サビの原因となります。

組立上のご注意

- 組み立ての前にパーツが全て揃っているか確認してください。
- 組み立ては平らな場所で行ってください。
- シェルフは必ず2枚以上(上段・下段)を取り付けてください。
- シェルフはなるべく等間隔になるように取り付けてください。
- 割れたスリーブは使用しないでください。
- 軍手の着用をおすすめいたします。手や指をはさむなどのケガにご注意ください。
- 設置場所や商品にキズなどがつかないように、ご注意ください。
※布や段ボールなどを敷いて組み立ててください。
- 形状・数量をご確認の上、組み立ててください。間違った部品を使用しますと商品の破損の原因となったり、組み立てできない恐れがあります。
- 部品の形状や色などは生産の時期などにより異なる場合があります。

準備ください

組み立て前にメジャー・軍手などをご用意ください。

メジャー

軍手推奨

注意ください

電動ドライバー使用不可

指はさみ注意!

2人以上

お願い

- 廃棄の際は、お住まいの各自治体の処理方法に従ってください。
- 天災などの不可抗力や不当な修理・改造による故障・破損に対する補償などはいたしかねます。

販売元

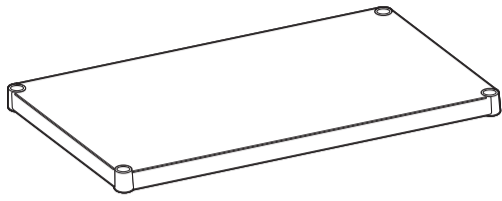
コーナン商事株式会社

大阪府大阪市淀川区西宮原2丁目2番17号

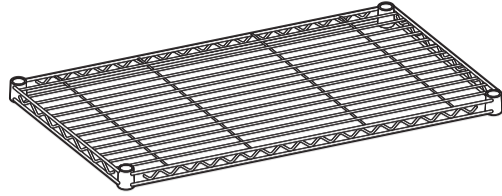
MADE IN CHINA

22ta-jun

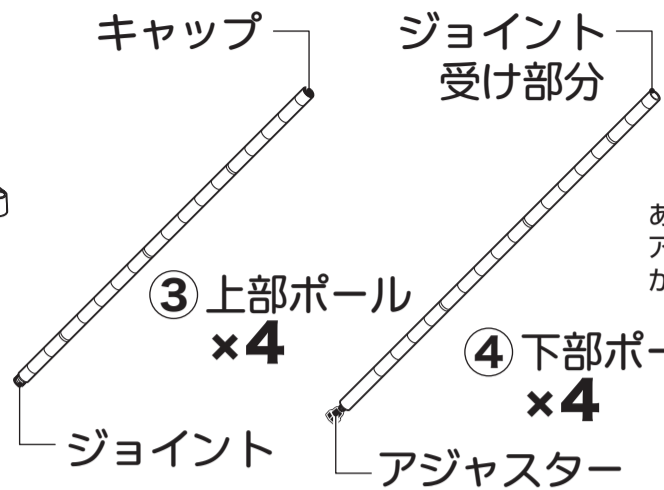
部材・部品



① ウッドシェルフ × 1



② シェルフ × 2



③ 上部ポール × 4

④ 下部ポール × 4

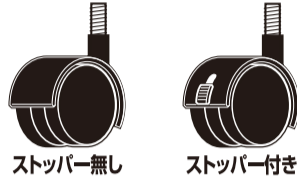


あらかじめ下部ポールにアジャスターが付いています。

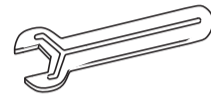
※組み立てには必要ありません。
開梱時にシェルフの穴に付いているプラスチック部品は輸送時にシェルフを固定するものです。組み立てには必要ありません。



⑤ ハンドル × 1



⑥ キャスター × 各 2
ストッパー無し ストッパー付き



⑦ スパナ × 1

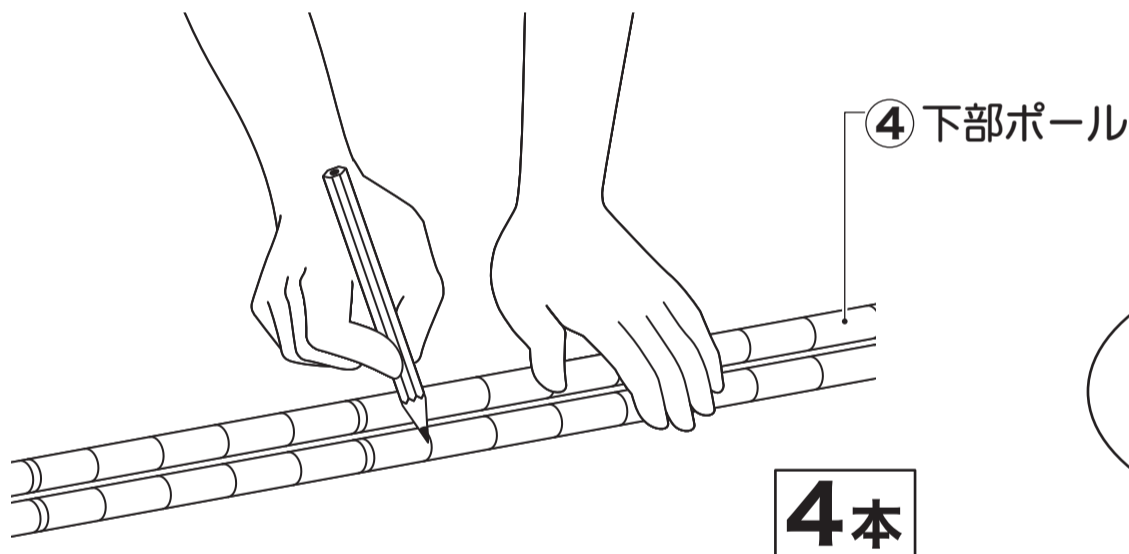


⑧ スリーブ × 14 組 (予備 1)

組立手順

1 シェルフの取り付け位置を決めます。

④ 下部ポールに刻まれた溝がシェルフの取り付け位置の目安になります。4本のポールの同じ高さの溝に、印を付けてください。



ポイント

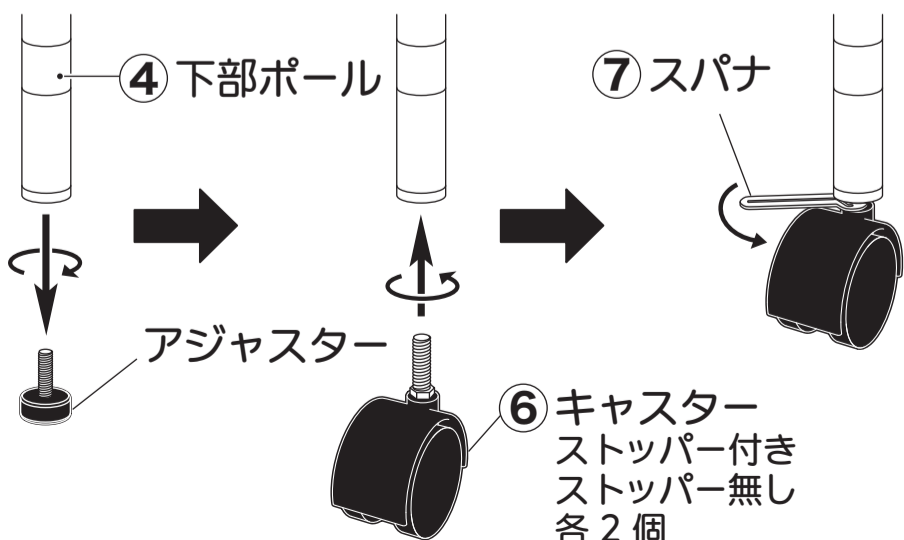
商品や床面にキズがつかないようにダンボールなどを敷いて組み立ててください。

ポイント

※高さを合わせる目安として、各ポールに等間隔に二重線が付いています。
※二重線のところは上側に印をつけて取り付けてください。

2 ポールにキャスターを取り付ける場合
④ 下部ポールからアジャスターを取り外し、
⑥ キャスターを取り付けてください。

- ①アジャスターを取り外します。
- ②キャスターを取り付けます。
- ③スパナでキャスターを締め付けます。

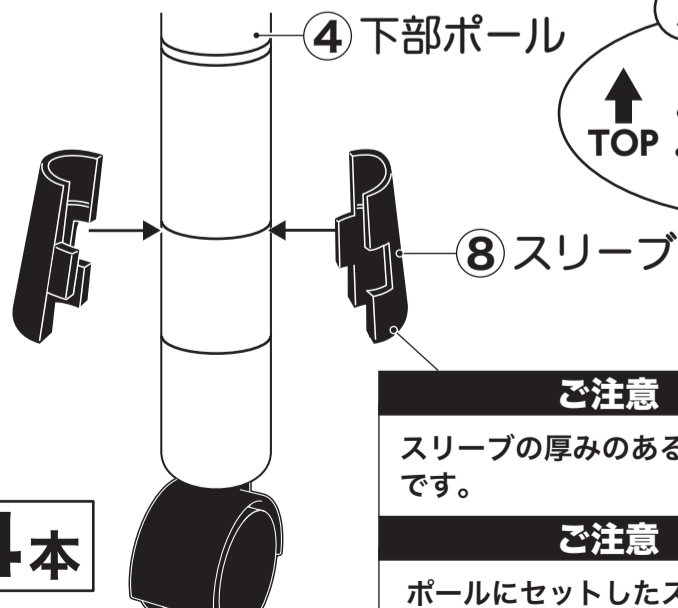


3 ポールにスリーブを取り付けます。

④ 下部ポールの溝に ⑧ スリーブ [4 組] を挟んで取り付けてください。
(スリーブが上下に動かないのを確認してください)

ポイント

↑ このマークが上になる TOP ように取り付けます。



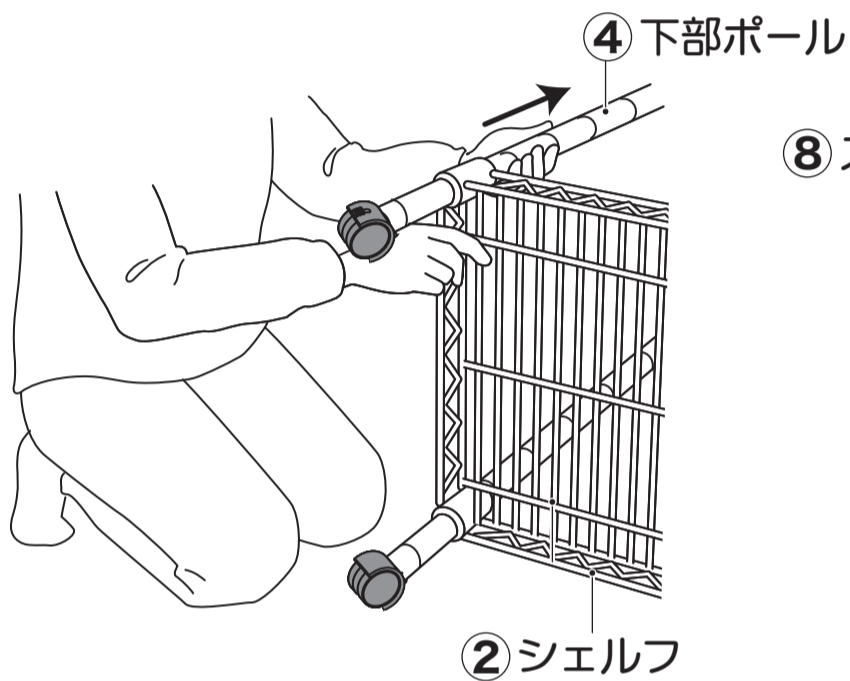
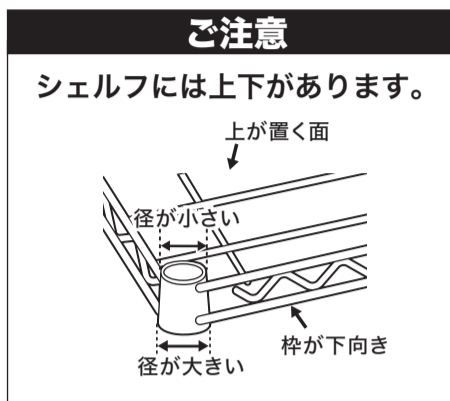
ご注意
スリーブの厚みのある方が下側です。
ご注意
ポールにセットしたスリーブはすき間ができます。

※『共通説明書』のスリーブの取り付け方を参照してください。

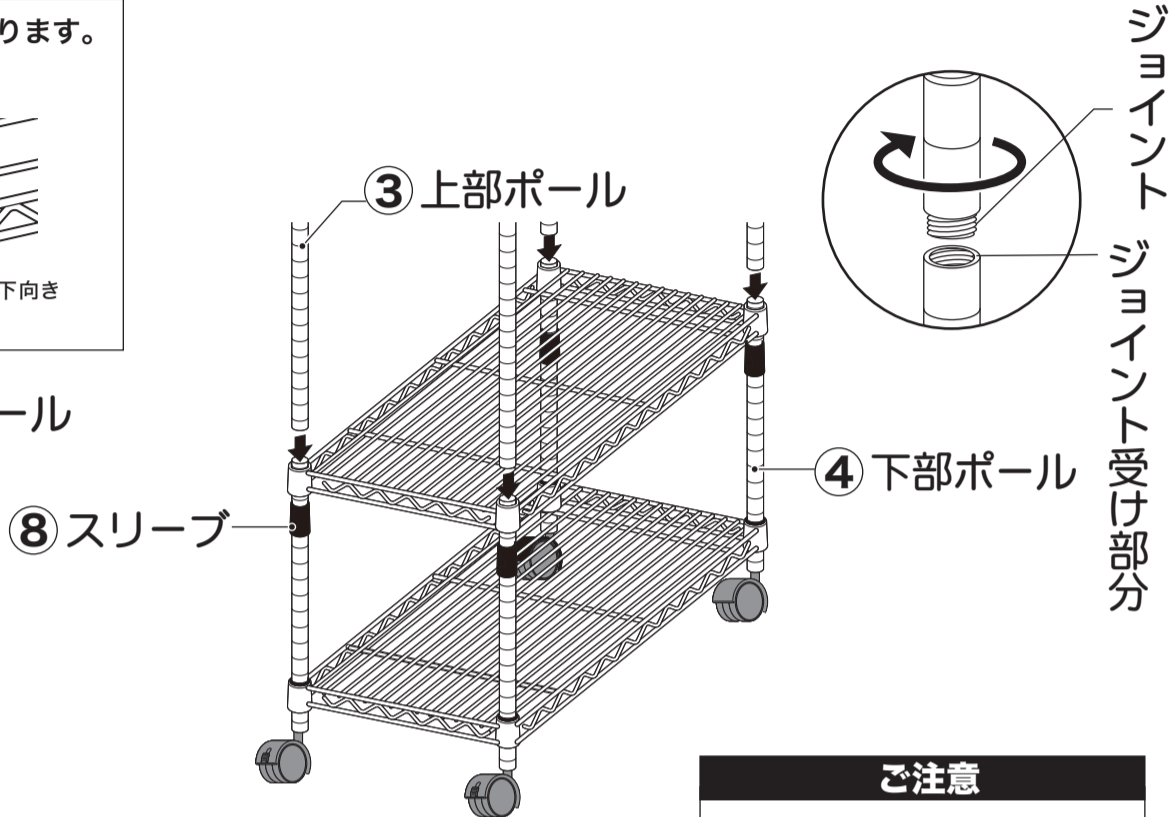
4 シェルフを取り付けます。
 ②シェルフの四隅の穴に④下部ポールをスリーブ部分まで差し込んでください。

ご注意
 ご使用に合わせて「ストッパー付きキャスター」の位置を変えてください。

ご注意
 シェルフは必ず下段から組み立ててください。



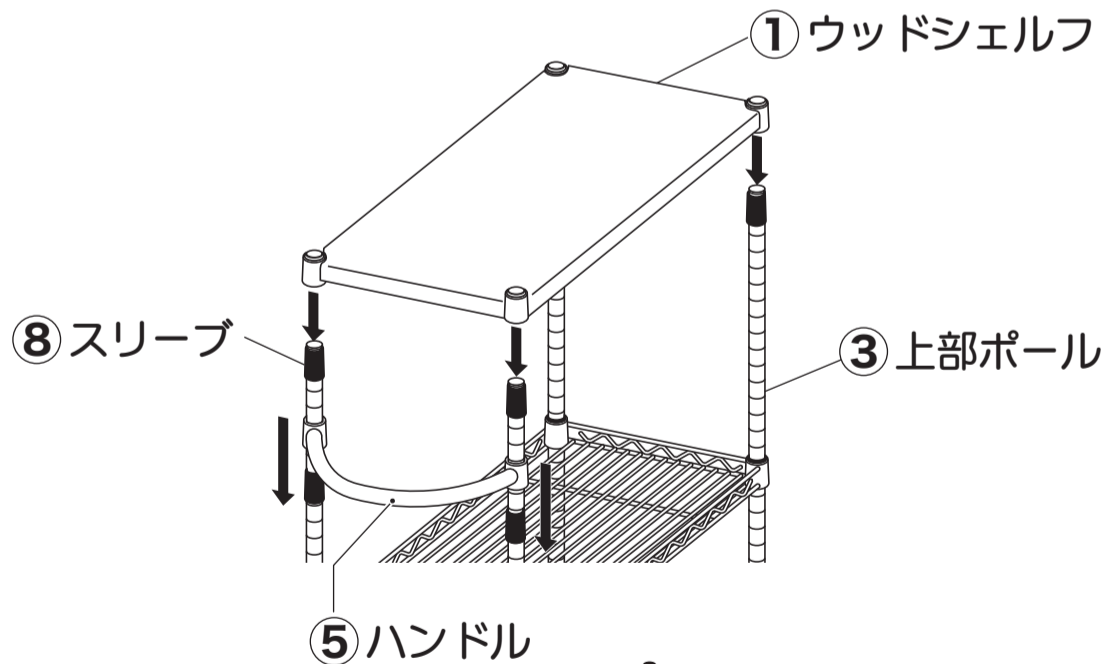
5 シェルフの取り付け・上部ポールの連結
 本体を起こし、③の要領でポールに⑧スリーブを取り付けて、②シェルフをセットしてください。次に、③上部ポールを取り付けてください。
 ※③上部ポールにも①の要領でシェルフの取り付け位置に印をつけておいてください。



ご注意
 ポールのジョイント部にはスリーブは取り付けできません。

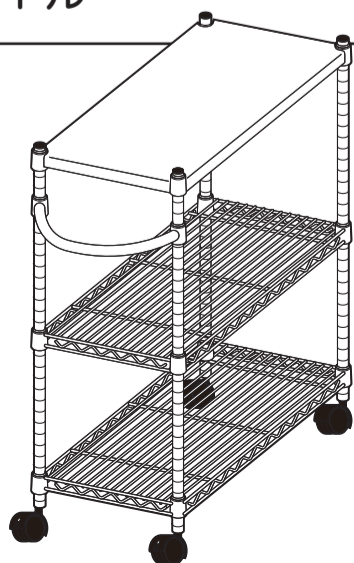
ご注意
 上部ポールを取り付ける際は、必ず垂直に取り付けてください。斜めに取り付けるとジョイントがポールに入らなくなります。

6 ハンドルとウッドシェルフの取り付け
 ③の要領で、⑧スリーブをポールに取り付け、⑤ハンドル・①ウッドシェルフをセットします。

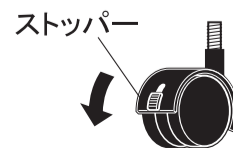


7 歪みやガタつきがないか確認して完成です。

ポイント
 アジャスターを取り付けて使用する際は、歪みやガタつきをアジャスターで調節してください。



【ストッパー付きキャスターロックの仕方】
 キャスターのストッパーを矢印の方向に押し下げますと、キャスターがロックされます。
 ※設置の際にストッパー付きキャスターが手前側になるようセットしてください。

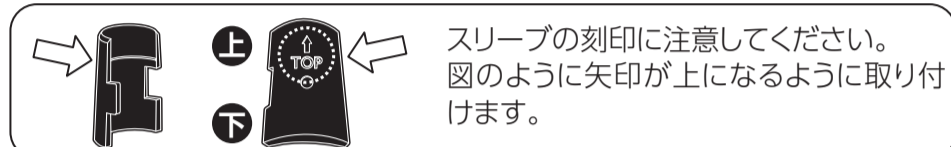
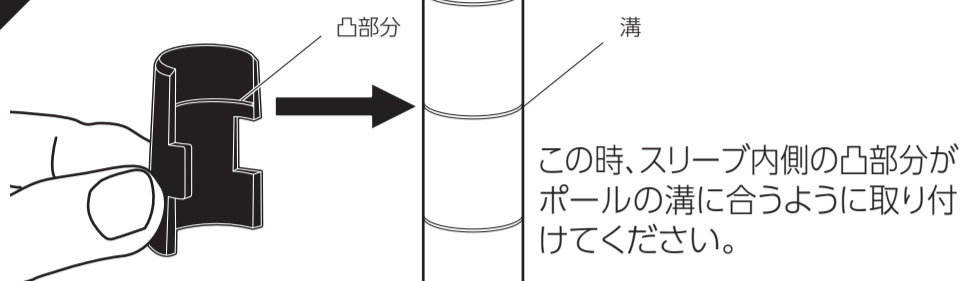


※イラストはすべてイメージです

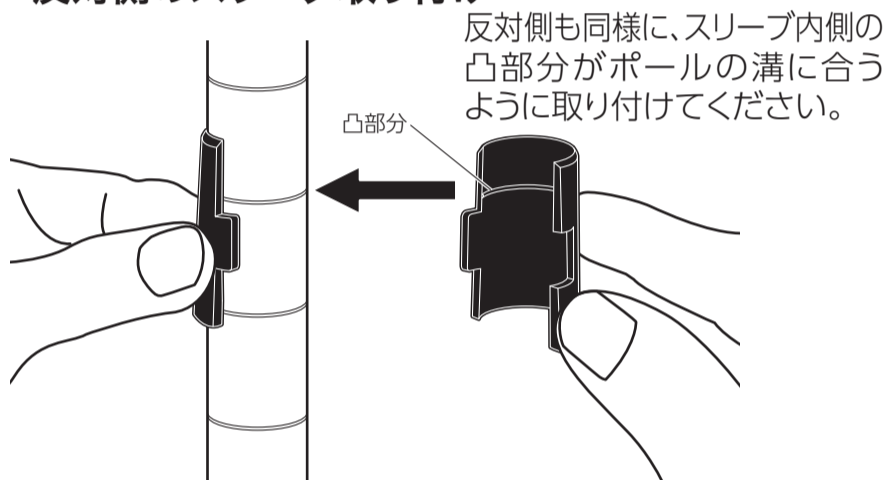
共通説明書

スリーブの取り付け方

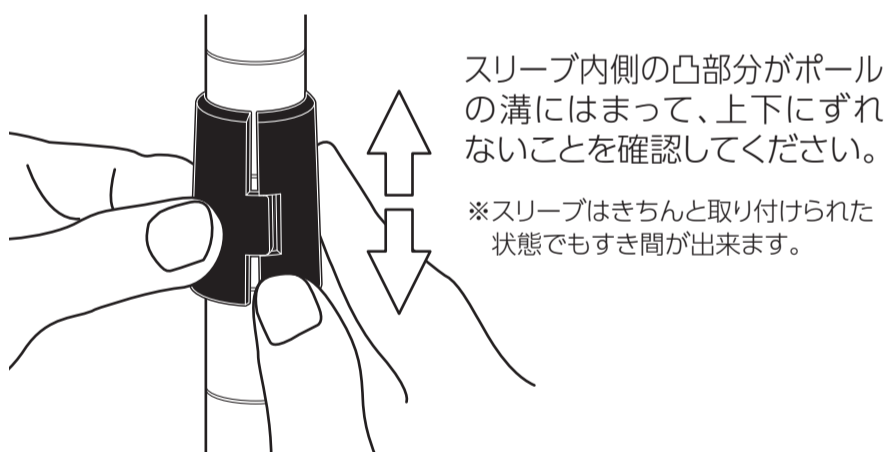
1 片側スリーブの取り付け



2 反対側のスリーブ取り付け

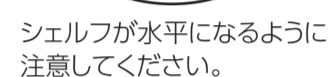
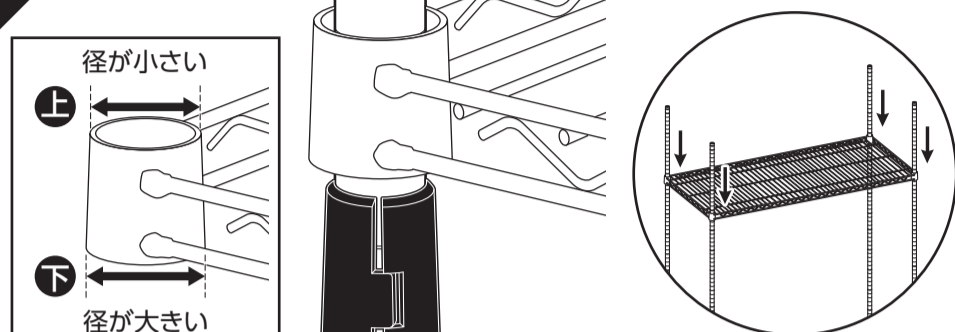


3 取り付けの確認

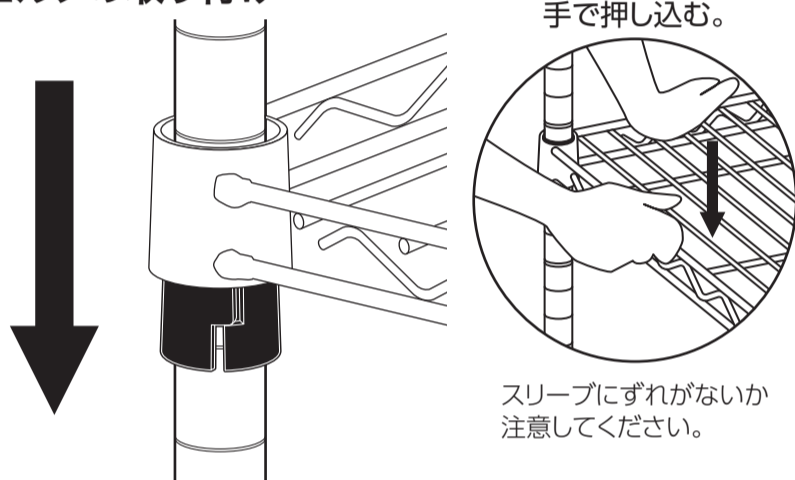


シェルフの取り付け方

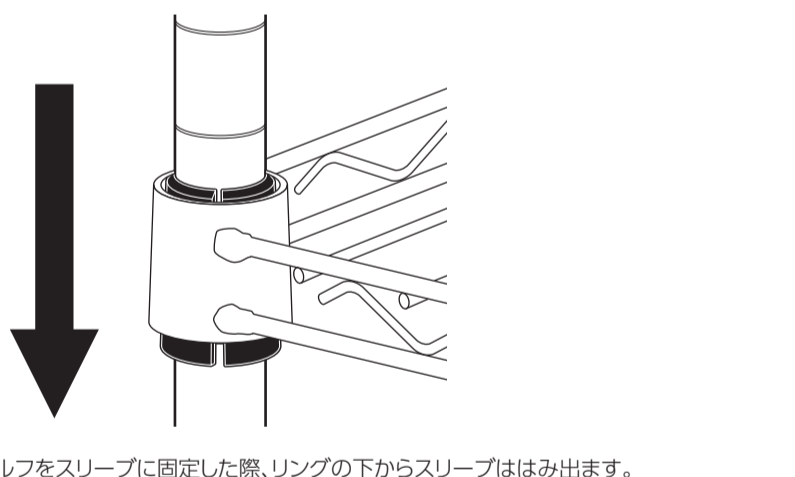
1 シェルフを差し込む



2 シェルフの取り付け

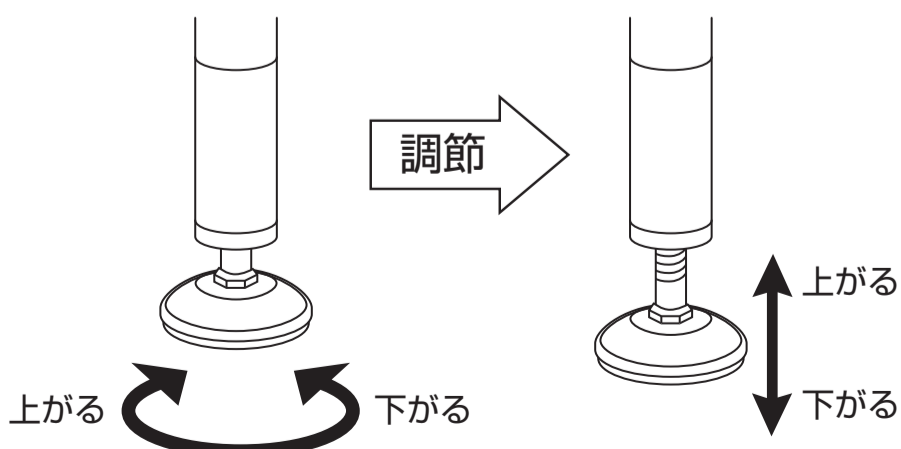


3 シェルフの固定



アジャスターについて

床が水平でない場合は、ポールに付いているアジャスターを回してガタつきがないように調節してください。また、必ず本体が水平になっていることをご確認ください。



緩衝材について

リングについているプラスチック部品は輸送時にシェルフを固定するためのものです。

※組み立てには必要ありません。

