

■ 安全上のご注意

ご使用になる前に、この安全上のご注意をよくお読みのうえ正しくお使いください。
ここに示した注意事項は、お使いになる人や他の人への危害、財産への損害を未然に防止するためのもので『警告』『注意』に分けて説明しています。

⚠ 警告

この表示を無視して誤った取り扱いをすると人が死亡、又は重傷、損害を負う可能性が想定される内容を示しています。

⚠ 注意

この表示を無視して誤った取り扱いをすると人がけがをしたり、物的損害が想定される内容を示しています。

⚠ 警告



禁止



必ず守る

- 本品の取り付けの際は、しっかりと固定してください。取り付けが不完全な場合、落下の危険性があります。また、振動や衝撃の多い場所も落下の危険性がありますので取り付けないでください。
- 直接大量の水がかかる場所や、湿気の多い場所、浸水する場所には取り付けないでください。
- 周囲に引火性の強いものや燃えやすいものがある場所には取り付けないでください。
- 指定以外の取り付け部品は、使用しないでください。
- 本品の取り付けの際は、十分注意して作業してください。また、周囲に人がいないことを確認して作業してください。
- 本品は探知エリアに入ったものに対して注意を促しますが、盗難や犯罪を防ぐものではありません。万一、発生した盗難事故などによる損害につきましては、責任を負いかねますのでご了承ください。
- 本品を使用されない時は、昼夜切り替えツマミをOFFにし、幼児やお子様手の届かない場所に保管してください。

⚠ 注意



禁止



必ず守る

- ご使用前には必ず充電してください。
- ソーラーパネルは必ず陽当たりのよい屋外に取り付けてください。室内では充電できません。また、蛍光灯や一般電灯では充電できません。(直射日光の太陽光による充電のみ)
- 雨や雪、曇りの日などはソーラーパネルでは充電できません。また、雨や雪、曇りの日が続いたり、探知回数が多い場所に設置された場合などは、点灯しないことがあります。そのような場合は、昼夜切り替えツマミをOFF状態にし、再度十分な充電をしていただくか、USBケーブルを使用して充電してください。
- 本品は、充電電池を使用しています。充電電池には寿命があります。寿命の場合、充電電池の交換をしてください。
- 本品を取り付ける際は、センサーの特性をよくご理解いただき、最も良い場所、良い位置に設置してください。また、しっかりと固定ができ、落下の危険性のない場所に取り付けてください。樹木や不安定な場所への取り付けは、落下や誤作動の原因になります。
- 本品を逆さまに取り付けしないでください。(屋内、屋外とも)
- センサーは周囲の環境温度により、探知距離、点灯の有無、点灯時間などに多少の誤差が生じます。特に、夏期など、環境温度が人の体温に近くなると、探知が鈍くなったり、探知しない場合があります。
- 電灯の近くや車のヘッドライトの明かり、また反射しやすい壁、水辺(水面)やガラスなどの方向にセンサーを向けないでください。誤作動の原因になります。
- 空調機器の室外機や給湯器などの排気口、車の排気口などがセンサーの探知エリア内にある場合は、誤作動の原因となります。
- 本品の取り付け場所の近くに電波を発生する機器がないことを確認してください。電波により、お互いに誤作動することがあります。
- 本品は完全防水ではありません。強雨や暴風雨の直接あたるような場所には取り付けないでください。

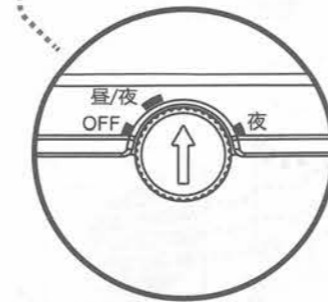
■ 各部の名称

センサーライト

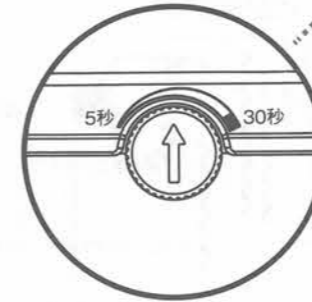
LEDライト



探知センサー
赤外線保護カバー
※充電不足の時、
赤ランプが点滅します。



昼夜切り替えツマミ



点灯時間調整ツマミ

センサーライト裏側

USB TYPE-C
ポート

充電状態表示ランプ
充電中：赤色点灯
充電完了：緑色点灯

プレート固定ネジ

取り付け
プレート

ソーラーパネル

ソーラー電源
差込口

電源コード
差込みプラグ

付属品



USB TYPE-Cケーブル30cm
…1本



壁取り付け用スリーブ…6個



取扱説明書



蝶ナット…2個



L字金具キャップ…2個



本体用取り付けネジ
…2個

ソーラーパネル用
取り付けネジ…4個

L字金具…2個

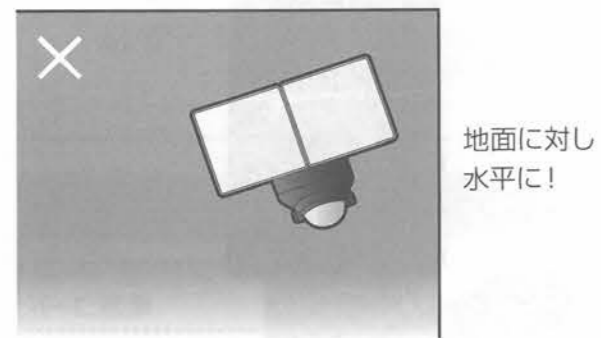
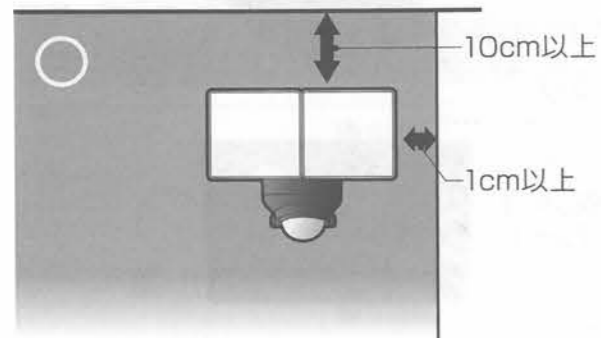
取り付けクランプ
…2個

■ 設置場所の確認

⚠ 注意

設置するには以下のことに注意してください。

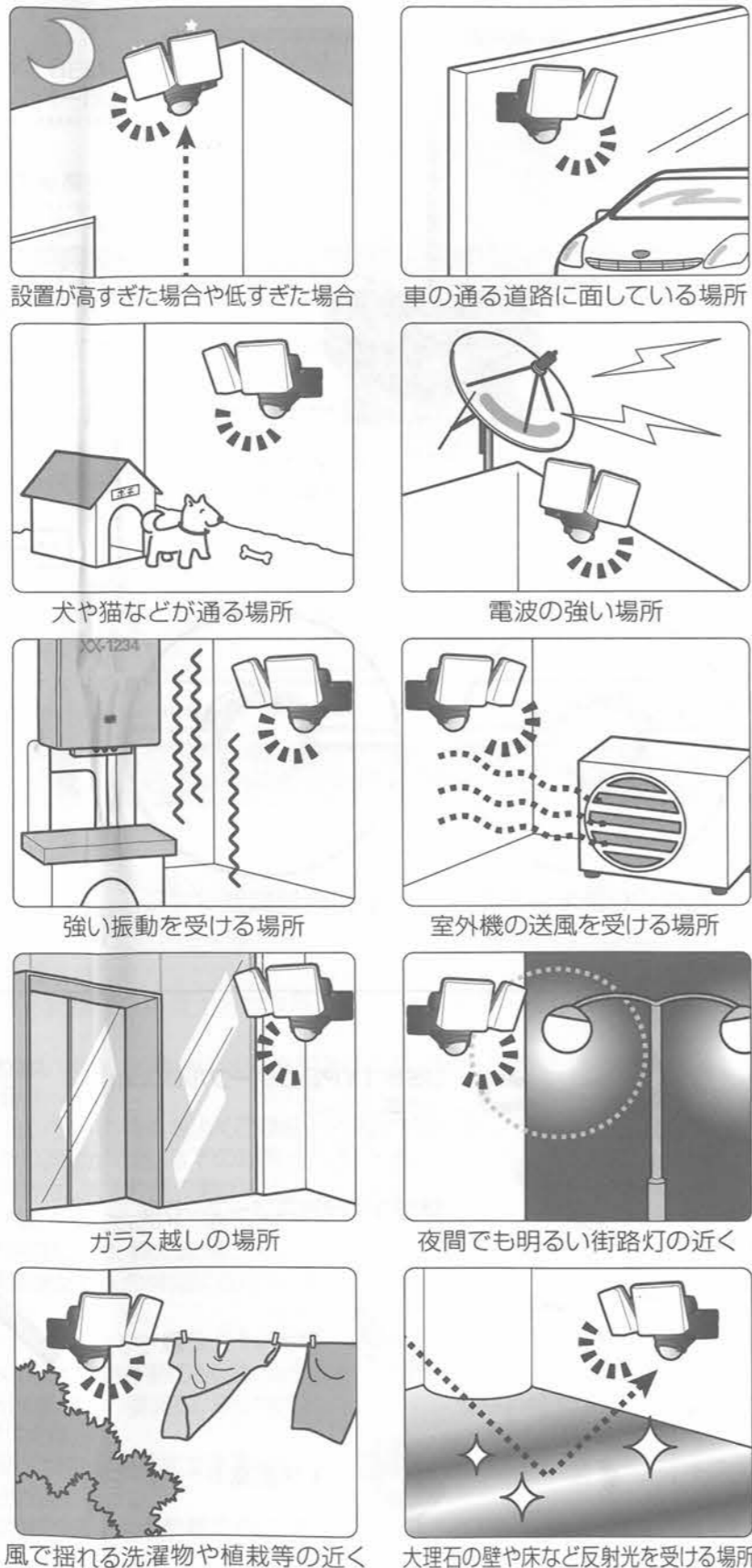
- 安定した足場で取り付けてください。
- 設置箇所は、天井から10cm以上、壁から1cm以上離すようにしてください。
- 地面に対し水平になる様に取り付けてください。



※取り付け位置は地面から2.5m付近を推奨しております。取り付け位置の高低により、探知エリアが狭まる可能性があります。

※地面に対して本体が傾いて設置された場合、探知角度や探知距離が狭まる可能性があります。

誤作動を引き起こすことが考えられる設置例



■ 設定する

充電方法 △ご購入時は充電が不十分です。ご使用前に必ず初期充電を行ってください。初回はUSB充電をおこなってください。

■USB充電：初回と必要に応じて（雨や雪、曇りの日が続いた場合や探知回数が多く点灯時間が短くなった場合など）

本体側面の昼夜切り替えツマミをOFFにし、本体下のプレート固定ネジをはずし、取り付けプレートをはずしてください。本体背面のUSBポートに付属の充電用USBケーブルを差し込み、市販のUSB充電器から充電してください。充電中は充電状態表示ランプが赤色点灯し、充電が完了すると緑色点灯します。
*ACアダプターは付属されていませんので、家庭用電源（100V）から充電する際は、市販のACアダプターをお買い求めください。
*パソコンなどから充電される場合、設定等によっては充電に時間が掛かったり充電できない場合があります。

■太陽光充電

ソーラーパネルで充電する場合は、本体側面の昼夜切り替えツマミをOFFにし、本体とソーラーパネルを接続して晴天の日に直射日光で充電してください。（充電時間の目安：夏場の陽射しが強い時期は2～3日間。冬期に陽射しの弱い、気温の低い時期は、5～6日間直射日光で充電してください。）晴天の日でも、軒先や日陰になる場所、または直射日光をさえぎるものがある場合は、充電できませんので注意してください。通常使用時は昼夜切り替えツマミを昼/夜または夜に合わせて陽当たりのよい直射日光の当たる屋外で充電してください。

準備

1. 取り付ける前にUSB充電で充電状態表示ランプが緑色になるまで充電をおこなってください。
2. 本体及びソーラーパネルを最適な場所に取り付けてください。※取り付け方法の詳細は6ページをお読みください。
3. ライトを照らしたい方向に向けてください。（但し、下記の可動範囲を守り、記載の角度以上に回さないでください。折れたり外れたり故障の原因となります。）
4. 『昼夜切り替えツマミ』を『OFF』の位置に合わせてください。点灯時間調整の設定はまだ不要です。
5. ソーラーパネルの電源コードの差し込みプラグを、本体のソーラー電源差し込みにしっかりと奥まで差し込んでください。

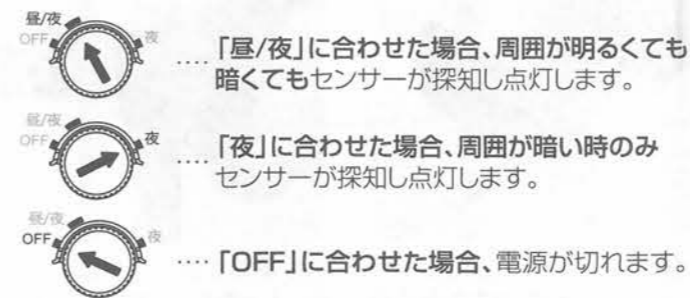
点灯テスト

1. ライト本体の『昼夜切り替えツマミ』を『昼/夜』の位置に合わせてください。
2. 『点灯時間調節ツマミ』を『5秒』の位置に合わせてください。
3. 探知センサーの前に手をかざしてライトが点灯し、しばらくして消灯するか確認をしてください。（但し、LEDライトが点灯中にセンサー探知エリア内に人の動きを検知すると点灯時間が延長されます。）

調整方法

1. 『昼夜切り替え設定』

周囲の明るさによってセンサーが探知し、点灯します。



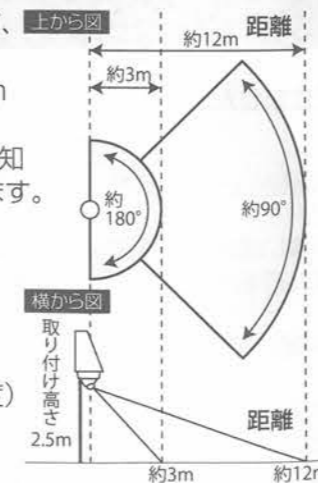
2. 『点灯時間調整』

点灯時間を調整します。約5秒～約30秒まで調整できます。※探知エリア内で移動中の場合は連続点灯します。



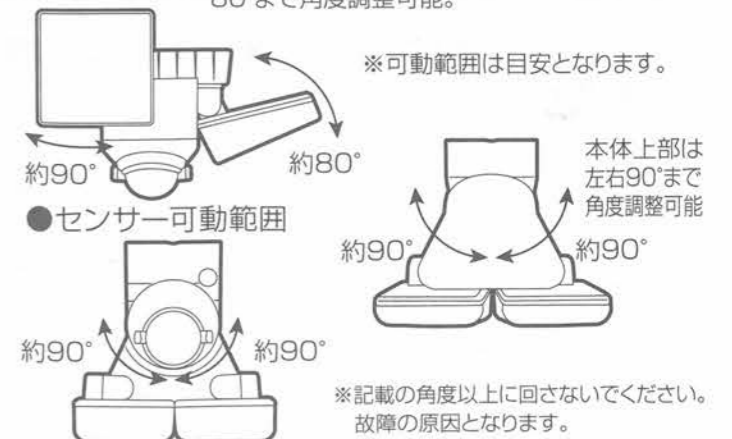
センサー探知エリア

- 探知エリアは、約3m時約180°、約12m時約90°となります。
- 取り付け位置は地面から2.5m付近を推奨しております。取り付け位置の高低により、探知エリアが狭まる可能性があります。
- 振動や風の影響を受けるものなどが探知エリアにある場合、センサーが誤作動を起こす場合があります。
- 探知エリアは目安です。環境条件（季節・気候・温度・湿度）により異なります。



角度調整

- 可動範囲 左右のライトはそれぞれ外向に約90°、下向に約80°まで角度調整可能。

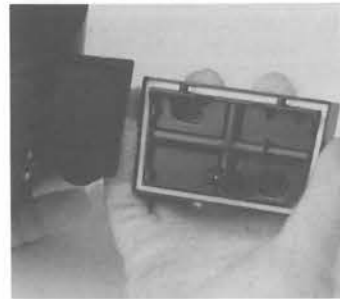


※記載の角度以上に回さないでください。故障の原因となります。

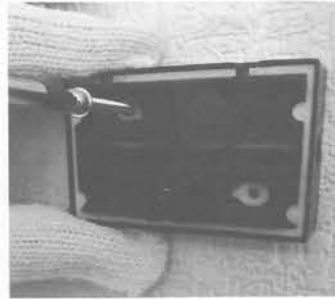
■ 取り付け方法

取り付ける前に初期充電を行い、点灯テストをして正常に作動するかを確認してから位置や方向を定め、壁面に取り付けるようにしてください。(5ページ参照)

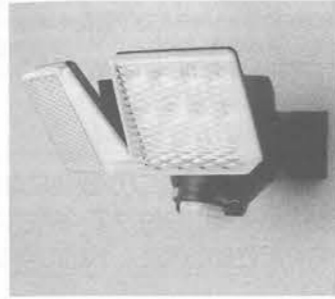
壁に取り付ける場合 ⚠注意：ネジを回すときには電動ドライバーは使用しないでください。ネジ穴破損の原因になります。



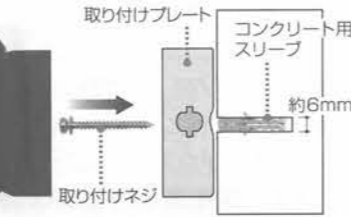
1. 本体下のプレート固定ネジをはずし、本体から取り付けプレートをはずしてください。



2. 木材等に取り付ける場合は、電動ドリルで下穴をあける。(約3mm)



3. 取り外した取り付けプレートを付属の取り付けネジで固定する。



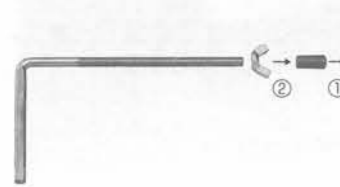
4. 取り付けプレートに本体を取り付ける



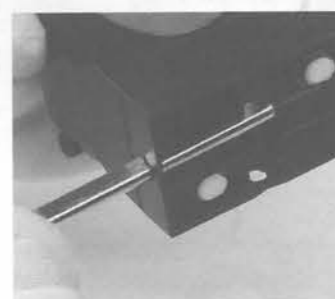
5. 取り付けプレートと本体をプレート固定ネジでしっかりとめる。

※コンクリート壁に取り付ける場合、コンクリート用ドリルで穴をあけ、先に付属のスリーブを打ち込み、次に付属の取り付けネジで取り付けプレートを固定する。

■ クランプで取り付ける場合



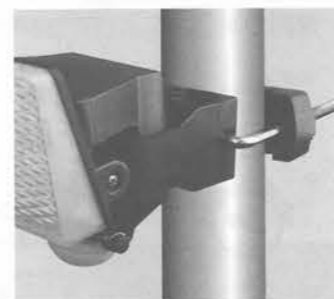
1. L字金具から①キャップをはずし、次に②蝶ナットを取りはずしてください。



2. 取り付けプレートの穴にL字金具を差し込む。



3. 柱や壁等を取り付けクランプと本体ではさみ込み、②蝶ナットをしめてください。

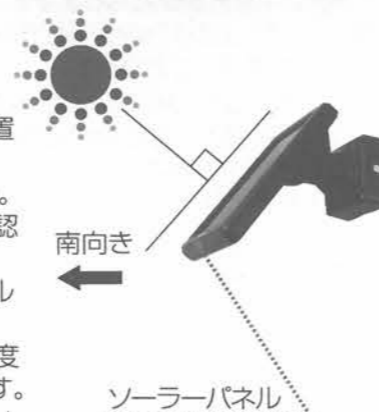


4. 本体が固定されるまでしっかりとめてください。

■ ソーラーパネルの取り付け向きと場所

ソーラーパネルは、室内や日中でも日陰となる屋外では充電できません。最も効率の良い条件で取り付けてください。

1. ソーラーパネルを取り付ける前に、日中、直射日光が良く当たる南向きの取り付け最適位置の選定を行ってください。
2. 樹木や建造物など、直射日光を妨げるものがなく、日照時間の長い場所を選んでください。
3. 取り付け後、しっかり固定できているか、落下の危険性がないか、遮蔽物がないか、再度確認を行ってください。
4. ソーラーパネルに対し、直射日光が正面に当たる最も充電効率の良い角度にソーラーパネルの面を合わせてください。
5. 季節によって太陽の方向に変化があります。季節の変わり目を目安にソーラーパネルの角度調整をしていただきますと、気温の低い、陽射しの弱い季節での充電不足を補うことが出来ます。
6. ソーラーパネルの表面が汚れていると、十分な充電が得られません。適宜清掃を行ってください。



※写真・イラストはイメージです。

■ 故障かな?と思ったら

症状	考えられる原因	対処方法
探知エリアの中に人が入ったのに点灯しない	センサー部に向かって直進していませんか?	人がセンサーを横切るように変更するか、探知センサーの方向を確認してください。
	外気温が約-20℃以下になっていませんか?	-20℃以下になるとセンサーが探知しにくくなります。
	雨降りや傘をさしていませんか?	センサーは温度変化で探知するため、この場合は探知しにくくなります。
	衣類を着込んでいませんか?	
充電が不足していませんか?	充電不足ですとライトは点灯しません。USB充電でフル充電をおこなってください。	
消灯しない	探知エリアに人がいませんか?	一度探知エリア内から出てください。動作している場合は一度静止してください。
探知エリアに人がいないのに点灯する	道路沿いに設置し、車や人が頻繁に通っていませんか?また、照明器具、植木、物干、室外機の吹き出し口などの近くに設置していませんか?	周囲に誤作動をする要因があるので、取り付け場所を変更してください。
探知エリアに人がいるのに消灯する	人が静止していませんか?	探知エリアでも静止している人は探知されません。

■ 電池の交換方法

交換用電池はご購入店にてお取り寄せいたします。下記仕様の使用電源欄に記載されているリチウムイオン充電電池をご購入ください。

■ 仕様

品名	2WAY充電式センサーライト2灯タイプ
品番	LFX10-8191
光源	LED 0.5W×24個
使用電源	リチウムイオン充電電池3.7V 2000mAh
消費電力	6.0W
センサー探知方式	赤外線探知方式
センサー探知エリア	約3m時約180°・約12m時約90°
点灯時間設定	約5秒～約30秒
昼夜切り替え設定	OFF・昼/夜・夜
センサー部可動角度	約180°(約右90°、約左90°)
本体サイズ(約)	W163×D153×H137mm
本体重量	約383g
ソーラーパネルサイズ(約)	W80×D80×H130mm
ソーラーパネル重量	約179g(クランプ除く)
ソーラーパネルコード	約5m
クランプ取り付けサイズ	約130mmまで
設置場所	屋内/屋外(防雨構造:IP55)