

可動棚ラックメガーラ80 3段

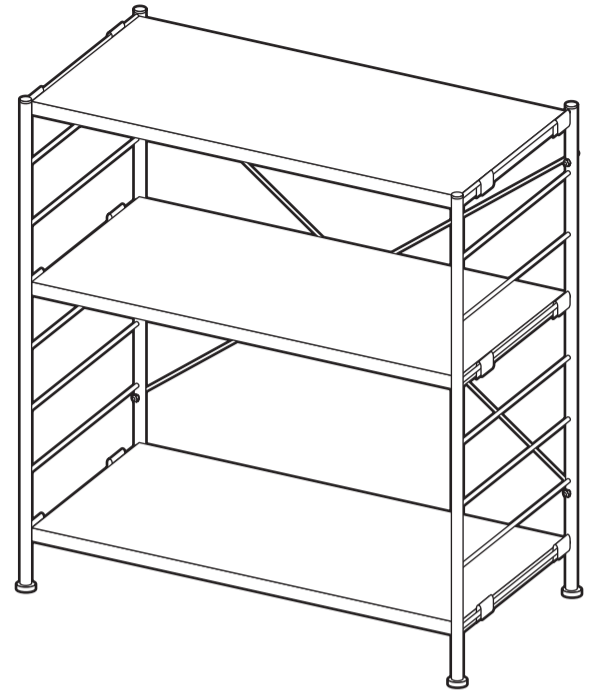
WH/NA 8045-90・BK/BR 8045-90

サイズ：幅 835×奥行 440×高さ 910(mm)
 甲板の表面材：プリント紙化粧繊維板
 構造部材：金属(スチール)・エポキシ樹脂塗装
 アジャスター(ポリプロピレン)

耐荷重

棚板
1枚あたり
10 kg

※耐荷重は測定値であり、保証値ではありません。



《完成図》

※イラストはすべてイメージです。

【組み立て前に下記注意事項を必ずお読みください】

このたびは本品をお買い上げいただきましてありがとうございます。ご使用の際は、この取扱説明書をよくお読みの上、正しい使い方でご愛用ください。この説明書は組み立て後も捨てずに、お使いになる方がいつでも見られるところに大切に保管し、下記内容を十分ご理解ください。

⚠ 使用上のご注意

- 素材の特性上、開封時に臭いがこもっている場合があります。設置直後は部屋の換気を行ってください。
- 本品は屋内用です。
- 本品はご家庭用です。業務用での使用はしないでください。
- 本来の用途以外には使用しないでください。
- お子様の玩具として使用しないでください。
- 重いものや危険なものを載せないでください。
- 商品の上ののったり、飛び跳ねたり、踏み台としての使用はしないでください。
- 商品にぶら下がったりよじ登るなどの危険な行為はしないでください。
- 乱暴な取り扱いはしないでください。
- 熱いもの(加熱した鍋やかんなど)を直接上に載せないでください。
- 強い衝撃や偏った荷重はかけないでください。
- 移動をさせる際は載せているものを除き二人以上で床面を引きずらないよう、しっかり持ち上げてください。
- 天災などの不可抗力や、不当な修理・改造による故障・破損に対する補償などはいたしかねます。
- 商品に異常が見られた場合は、直ちに使用を中止してください。
- 廃棄の際はお客様の各自治体の処理方法に従ってください。
- 製品の仕様は、改良により予告なく変更になる場合があります。

⚠ 設置場所のご注意

- ストーブなど、火気の近くに設置しないでください。
- 直射日光の当たる場所、高温多湿な場所での使用は避けてください。
- 必ず水平で安定した固い床面に設置してください。
- 床材の種類によっては、色移りや変色する恐れがありますのでご注意ください。
- 床面がフローリングなどの場合は敷物の使用をおすすめします。

保守・点検のお願い

- 日常のお手入れは柔らかい乾いた布で軽く拭いてください。
- 水分・油などが付着した場合は素早く拭き取ってください。
- 著しい汚れを落とす場合は、薄めた中性洗剤を使用してください。シンナー・ベンジンなどは使用しないでください。
- ネジ類は、その取り付けが確実でぐらつきなどが定期的な点検してください。

お願い

- 廃棄の際は、お客様の各自治体の処理方法に従ってください。
- 天災などの不可抗力や不当な修理・改造による故障・破損に対する補償などはいたしかねます。

組立上のご注意

- 電動ドライバーは使用しないでください。部材や部品が破損する恐れがあります。
- 組み立ての際は、ネジ類をゆるく仮締めし、組み立て完成後に仮締めした箇所をしっかりと締めてください。
- 軍手の着用をおすすめします。手や指をはさむなどのケガにご注意ください。
- 床面や商品にキズなどがつかないように、ご注意ください。
※布や段ボールなどを敷いて組み立ててください。
- ネジ類やその他の部品には類似しているものがあります。形状・数量をご確認の上、組み立ててください。間違った部品を使用しますと商品の破損の原因となったり、組み立てできない恐れがあります。
- 部品の形状や色などは生産の時期などにより異なる場合があります。

ご準備ください

組み立て前にあて布・軍手などをご用意ください。



プラスチックドライバー



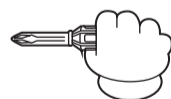
あて布



軍手推奨

ご注意ください

組み立てのネジの締め付けで、下記のマークが記載されている箇所は必ず「仮締め」で行ってください。



仮締め

始めから締め付けすぎると後の組み立てに支障がでる場合があります。

ご注意ください



電動ドライバー使用不可



指づめ注意!



2人以上

販売元

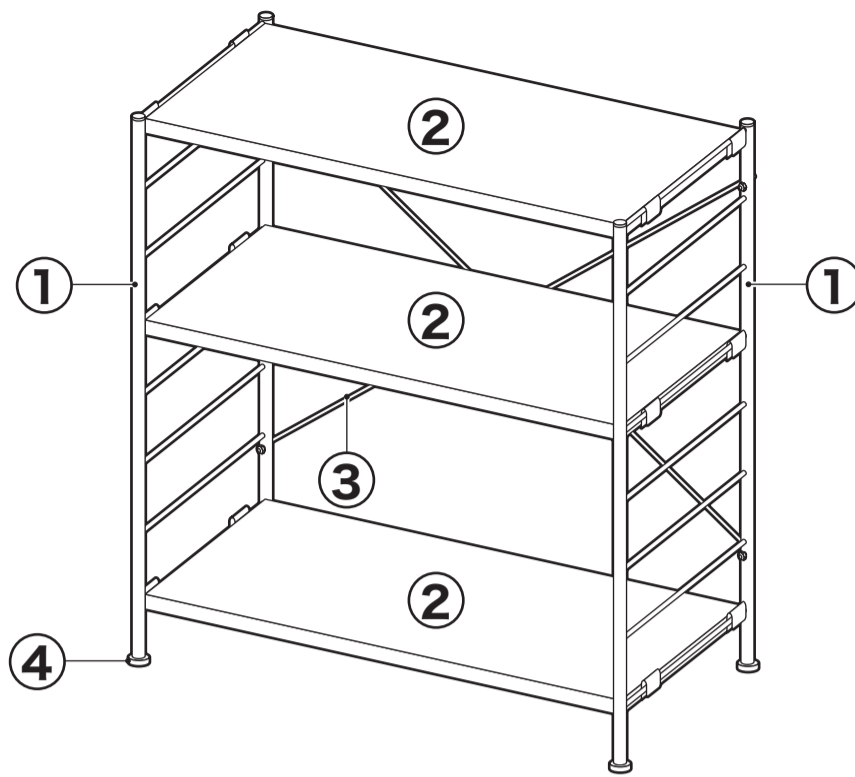
コーナン商事株式会社

大阪府大阪市淀川区西宮原2丁目2番17号

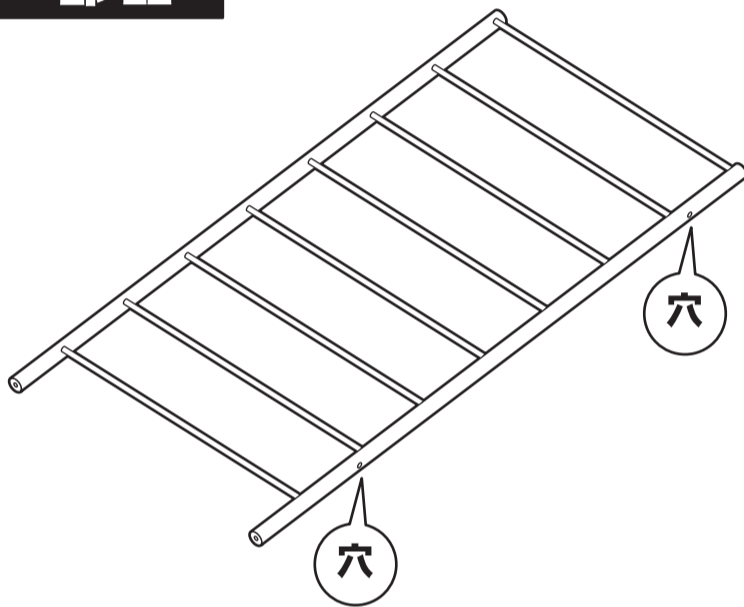
MADE IN CHINA

21ta-jun

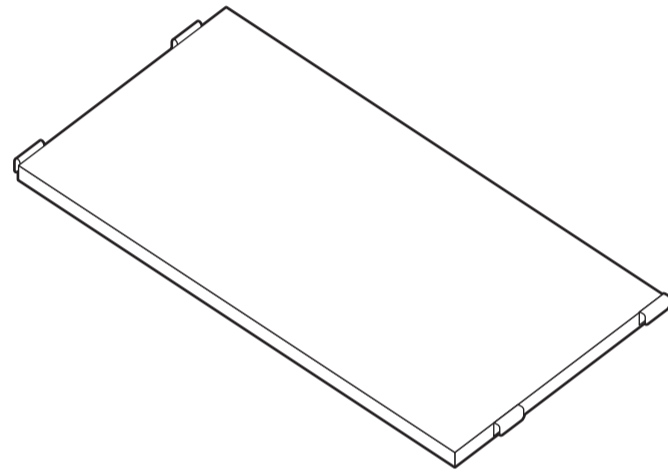
完成図



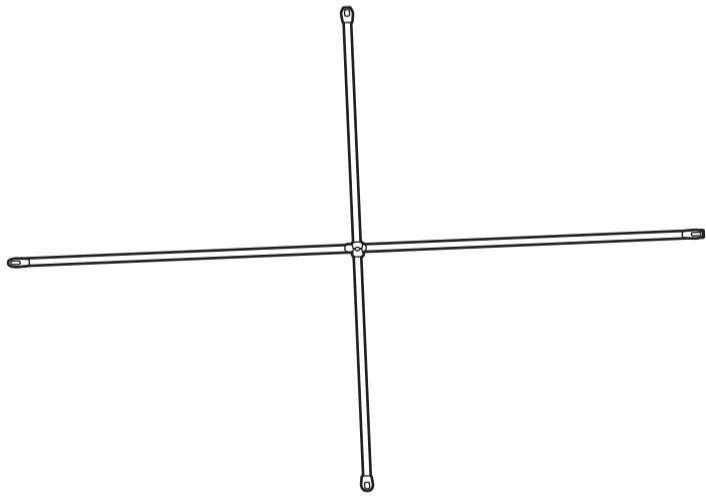
部材・部品



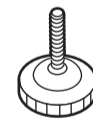
① フレーム × 2



② 棚板 × 3



③ クロスバー × 1



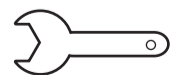
④ アジャスター × 4



Ⓐ クロスバーネジ × 4

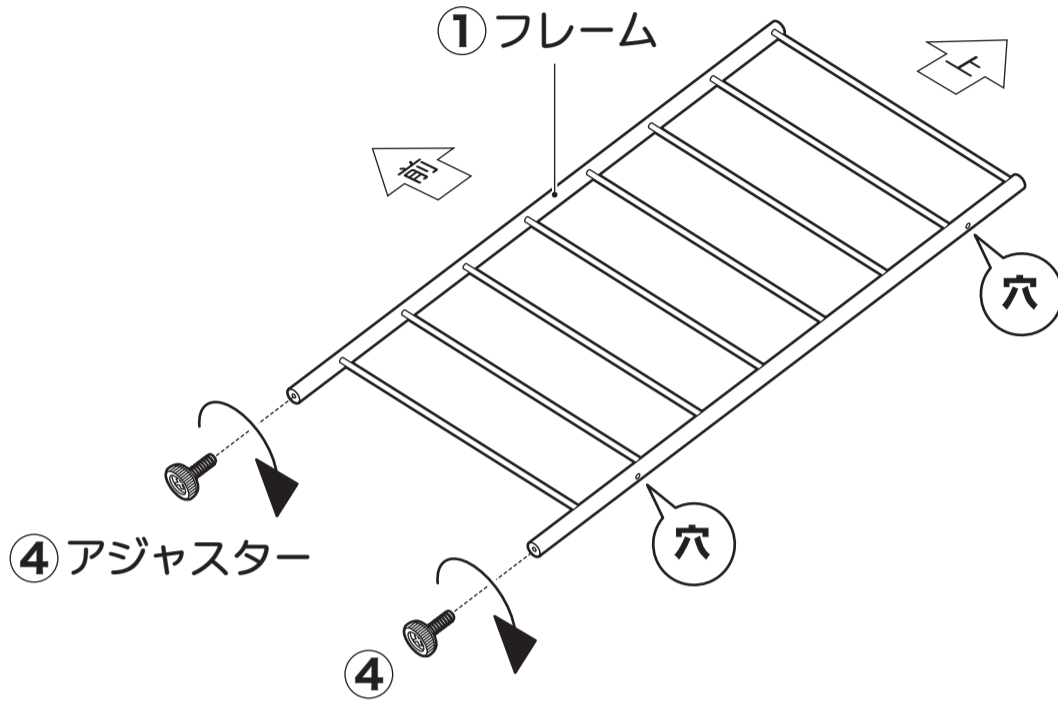


Ⓑ 袋ナット × 4



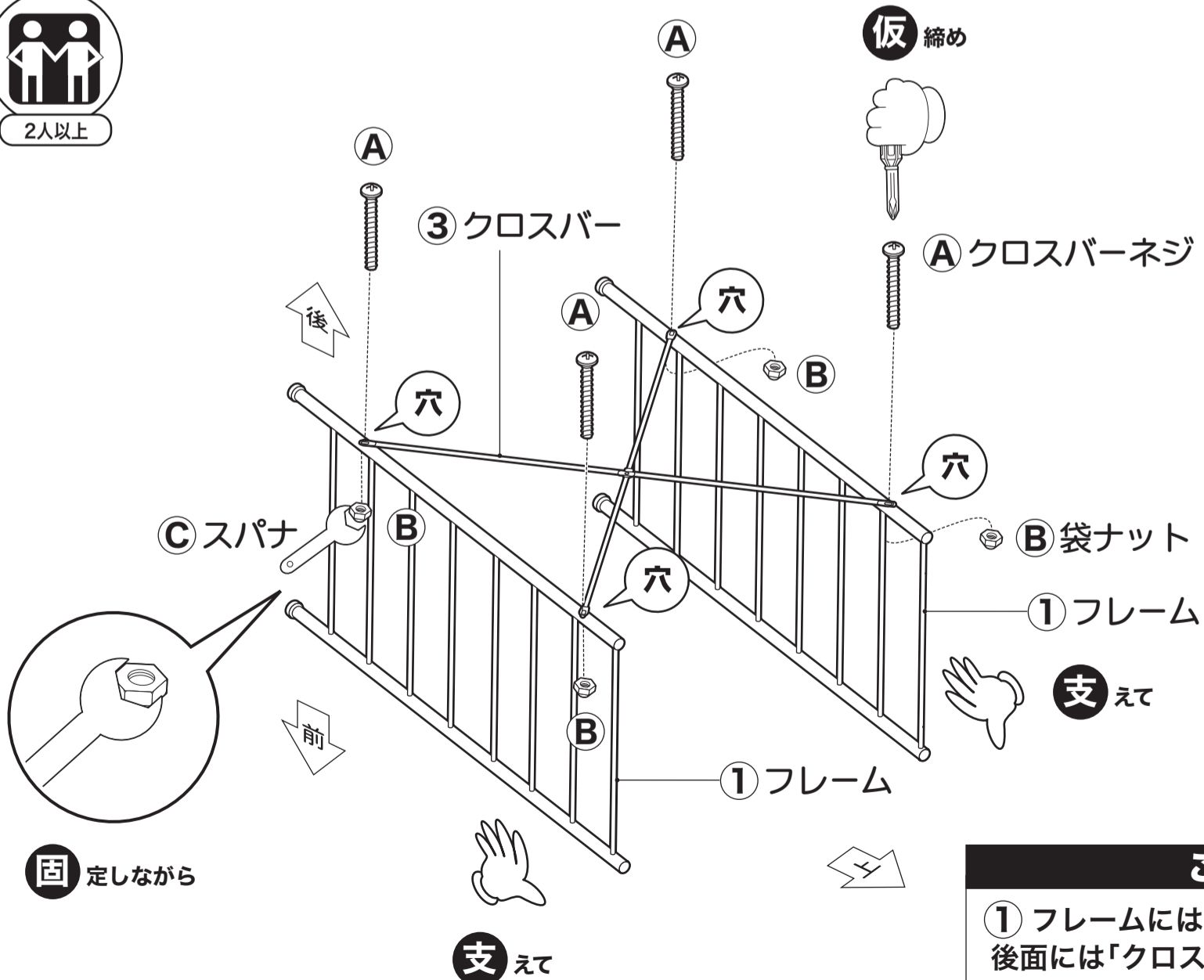
Ⓒ スパナ × 1

1 ① フレーム × 2 に ④ アジャスター × 4 を取り付けてください。



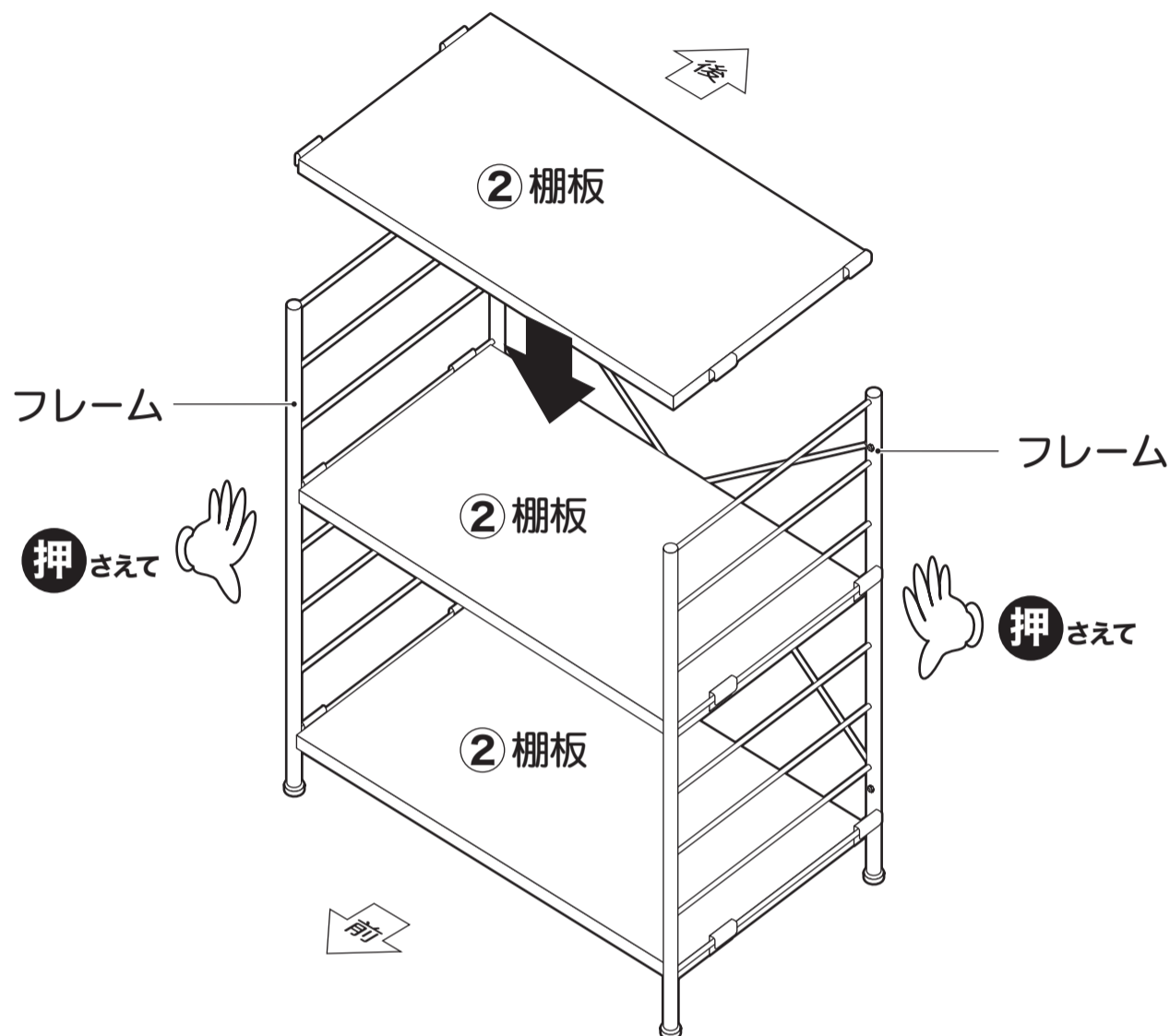
2組

2 ① フレーム × 2 に ③ クロスバーを取り付けてください。



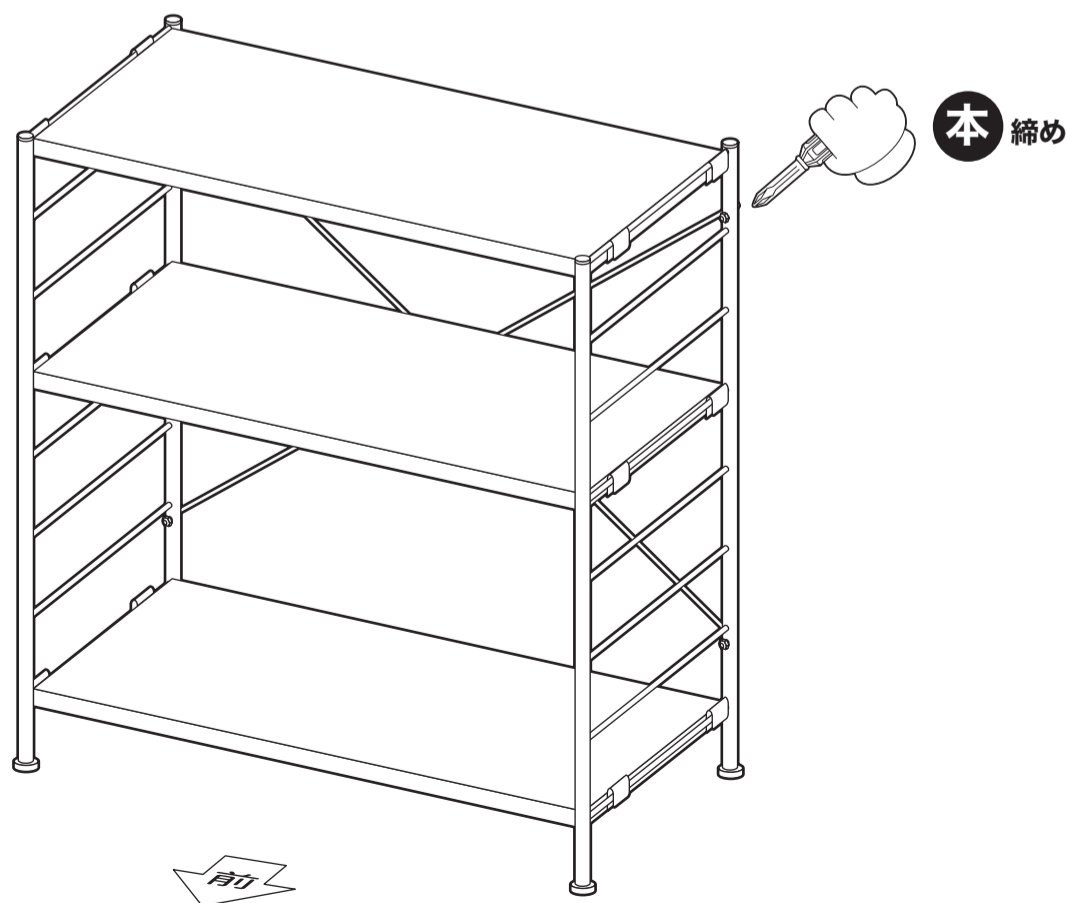
ご注意
 ① フレームには前後方向があります。後面には「クロスバー」用の穴が空いていますので、穴面を合わせて取り付けてください。

3 本体を起こし、②棚板 × 3 を取り付けてください。



ポイント
棚板はバランスよく
お好みの高さ
に取り付けてください。

4 各ネジ類をしっかりと締め付けて完成です。



ポイント
本体が傾いたりぐらつく
場合は、アジャスターを調節
してください。

可動棚ラックメガーラ 80 3段

WH/NA 8045-90・BK/BR 8045-90

追加棚板(別売)について

追加の棚板をご購入いただくことで、段数を増やすだけでなく組み合わせ次第でお好みのレイアウトを作ることができます。

可動棚ラック棚板(別売)

60NA 6045 (JAN:4522831139385)

60BR 6045 (JAN:4522831139378)

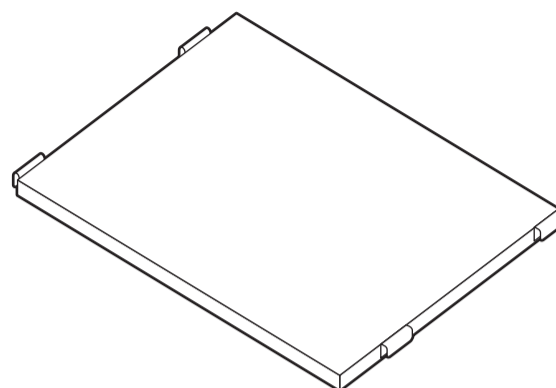
サイズ：幅 615×奥行 393×高さ 24(mm)
甲板の表面材：プリント紙化粧繊維板

8045-NA (JAN:4522831195749)

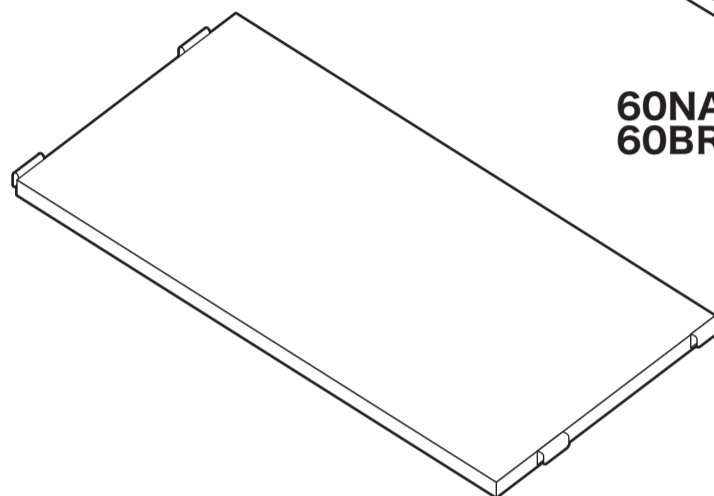
8045-BR (JAN:4522831195756)

サイズ：幅 825×奥行 393×高さ 24(mm)
甲板の表面材：プリント紙化粧繊維板

棚板
1枚あたり
10kg



60NA 6045 (JAN:4522831139385)
60BR 6045 (JAN:4522831139378)

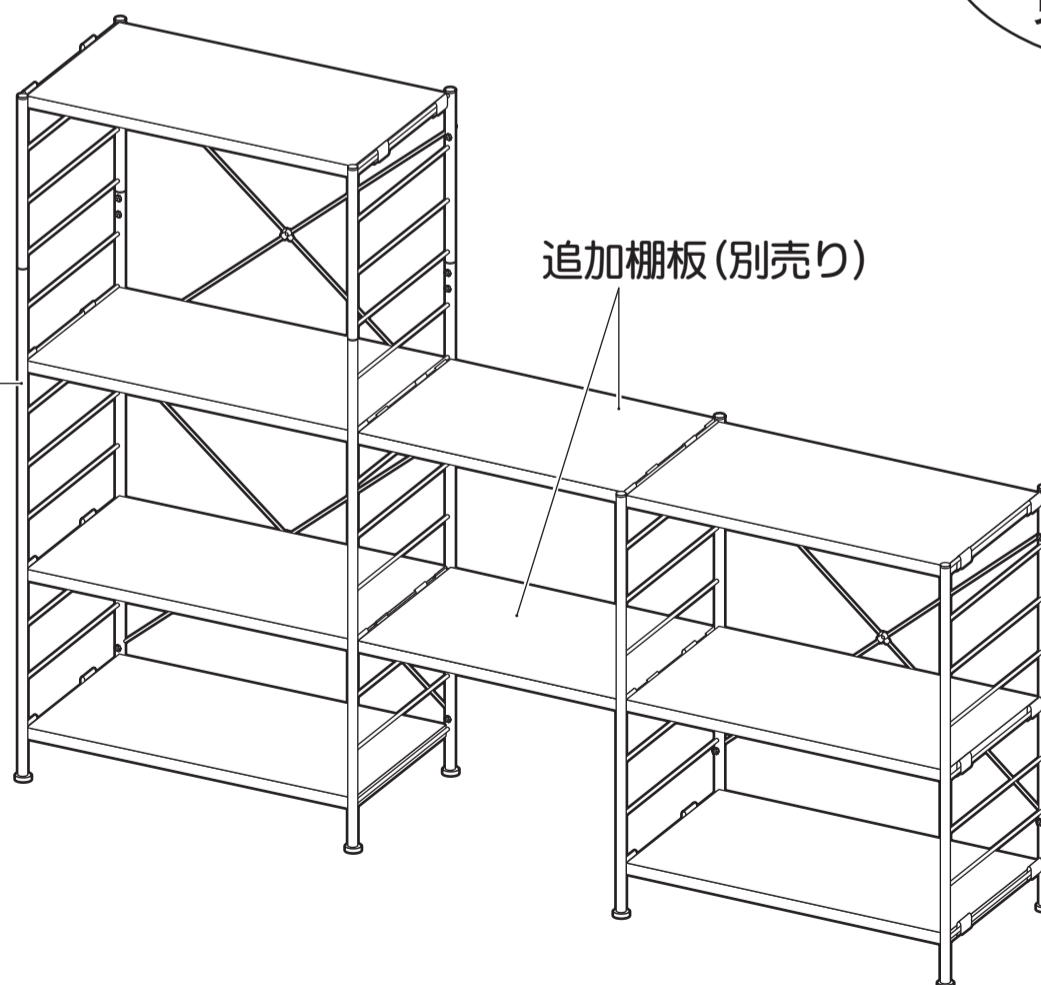


8045-NA (JAN:4522831195749)
8045-BR (JAN:4522831195756)

【組み合わせは一例です】

棚板を同じ高さに揃える
ことができるので
見た目もスッキリ！

可動棚ラックメガーラ80
4段 WH/NA 8045-150
4段 BK/BR 8045-150



可動棚ラックメガーラ80
3段 WH/NA 8045-90
3段 BK/BR 8045-90