

このたびは当製品をお買い上げいただき誠にありがとうございます。使用前にこの取扱説明書を最後までお読みのうえ、正しい使い方で末永くご愛用ください。この取扱説明書は組み立て後も捨てずに大切に保管しておいてください。

■製品寸法(約)：幅42.5×奥行31.5×高さ15(cm) ■耐荷重：10kg(天板7kg/網棚3kg)

取扱説明書

△組み立て前の注意事項

- 組み立ては、広い場所で行い、床などをキズつけないようにご注意ください。
- 分解や改造は危険ですとしないでください。
- 組み立ての際は、手や指などを傷つけないよう十分ご注意ください。手袋の着用をお勧めいたします。
- ネジ類はしっかり締め付けてください。

■部品一覧

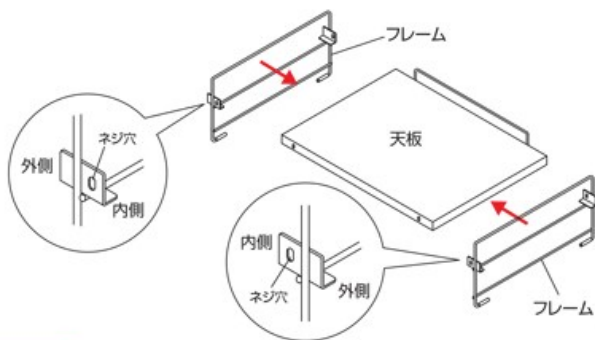
●プラスドライバーをご用意ください。組み立ての際に必要となります。 ※組み立て前に下図の部品がそろっているか確認してください。

| 天板 | 網棚 | フレーム | ネジ | 蝶ナット |
|----|----|------|----|------|
| 1枚 | 1枚 | 2本 | 4本 | 4個 |

■組み立て方法

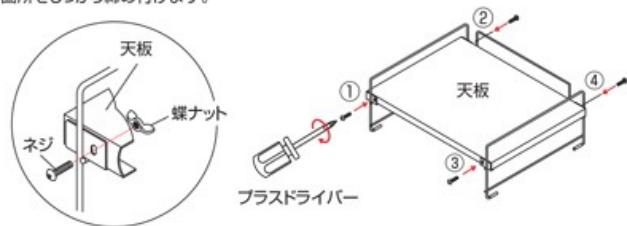
手順1 フレームの取り付け

天板の両側にフレームを取り付けます。
注意：フレームのネジ穴の方向(内向き)に注意して取り付けてください。
逆向きに取り付けた場合、網棚が取り付け出来ません。



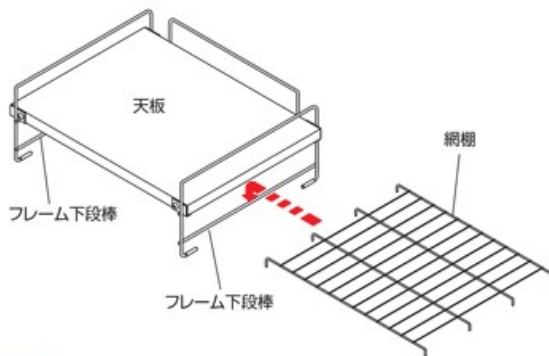
手順2 天板の固定

ネジをネジ穴に通し、蝶ナットを取り付けて天板を固定します。
指で蝶ナットを押さえ(回らないように)プラスドライバーで締め付けます。
※フレームの片方を取り付けてから、もう一方のフレームを取り付けてください。
4箇所をしっかり締め付けます。



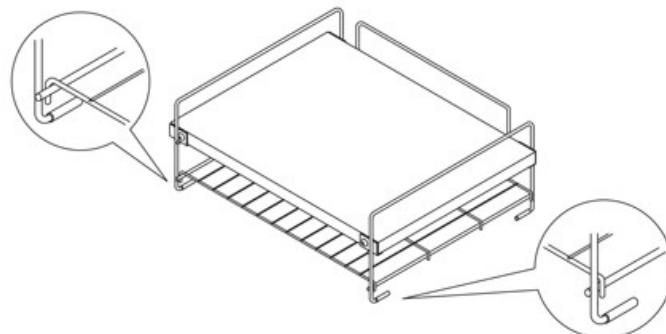
手順3 網棚を載せる

網棚をフレーム両側の下段棒に載せます。



手順4 完成

フレーム下段棒に網棚の両サイドがきっちりと載るようにしてください。



△使用上の注意事項

※注意事項は必ずお守りください。

- 本品はご家庭用です。業務用での使用は避けてください。
- 本来の用途以外には使用しないでください。
- 十分強度がある水平な電子レンジの上、カウンターの上で使用してください。
- 上面に放熱口のある電子レンジ・オーブンの上では使用できません。
- 幅390mm×奥行300mm以上のトースターは載せられません。
- 幅420mm×奥行310mm以上の電子レンジの上で使用してください。
- フレーム底部のシリコンゴムの耐熱温度は、約200℃です。
- 万一、金属部分に少し変形がある場合は、力を加えて修正してください。
- ものを載せたまま移動や持ち運びは、しないでください。(ケガや事故の恐れがあります)
- 耐荷重は上部天板7kg・網棚3kgです。(平均荷重測定値であり、保証値ではありません)
- 荷重は一面所に集中せず、均等にバランスよく載せてください。
- 荷重は急激に掛けないでください。転倒や破損の原因になります。
- 危険物や壊れやすいもの、貴重品などを載せないでください。
- 高温なものや熱湯の入ったやかんなどは危険ですと絶対に載せないでください。

- オープン料理の際は、網棚上の燃えやすいものや熱変形するものは取り除いてください。
- 湿気の多い場所での使用はサビの発生に繋がりますのでご注意ください。
- 使用中ゆがみ・ねじれ・ネジのゆるみなどが発生する場合があります。定期的に点検してください。
- 商品に異常が見られた場合は直ちに使用を中止してください。
- 濡しい汚れを落とす場合は、薄めた中性洗剤を使用してください。たわし・磨き粉などは使用しないでください。
- 化学ぞうきんなどを使用される際は、その注意書きに従ってください。
- 消臭剤・芳香剤・化粧品・整髪料・酸性洗剤・アルカリ性洗剤・油剤・有機溶剤(ベンジン・シンナーなど)の付着は変質劣化の原因になります。直ちに取り除いてください。
- 分解や改造はしないでください。
- 廃棄の際はお住まいの各自治体の処理方法に従ってください。
- 製品の仕様は、改良により予告なく変更になる場合があります。



KHH05-4125



4 522831 184125

材 質 / 天板・網棚・フレーム：スチール・エポキシ樹脂粉末塗装
樹脂部品：シリコンゴム
ネジ：スチール(メッキ)
耐 荷 重 / 10kg(天板7kg/網棚3kg)

※耐荷重は測定値であり、保証値ではありません。

LOT No.
販売元
コナノ商事株式会社
〒650-0001 大阪府大阪市西区南堀江2丁目2番17号
MADE IN CHINA 21a-mey