

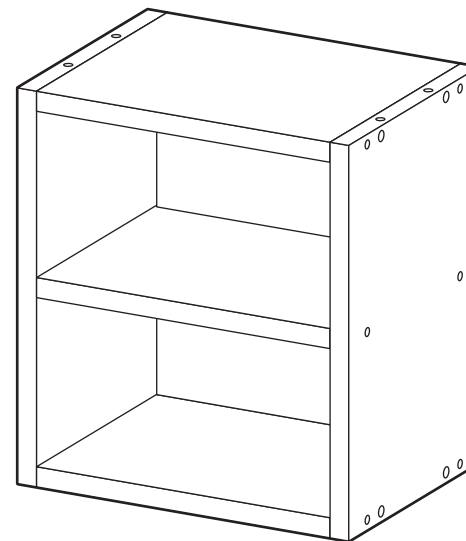
LIFELEX

取扱・組立説明書

1/4

マイクロボックス 2段

寸法 / 幅230×奥行168×高さ243(mm)
表面材 / プリント紙化粧パーティクルボード
背板: プリント紙化粧繊維板
表面加工 / なし



《完成図》

※イラストはすべてイメージです。

【組み立て前に下記注意事項を必ずお読みください】

このたびは本品をお買い上げいただきましてありがとうございます。ご使用の際は、この取扱説明書をよくお読みの上、正しい使い方でご愛用ください。この説明書は組み立て後も捨てず、お使いになる方がいつでも見られるところに大切に保管し、下記内容を十分ご理解ください。

⚠ 使用上のご注意

- 素材の特性上、開封時に臭いがこもっている場合があります。設置直後は部屋の換気を行ってください。
- 臭いがひどい場合や気になる場合は開梱した状態で1~2日ほど時間を空けてから組み立ててください。
- 本品は屋内用です。
- 本品はご家庭用です。業務用での使用は避けてください。
- 本来の用途以外には使用しないでください。
- お子様の玩具として使用しないでください。
- 重いものや危険なものを載せないでください。
- 手をついたり、偏った荷重をかけないでください。
- 強い衝撃を与えないでください。
- 商品の上ののったり、飛び跳ねたり、踏み台としての使用はしないでください。
- 乱暴な取り扱いをしないでください。
- 移動をさせる際は載せているものや収納しているものを除き、床面を引きずらないようにしっかり持ち上げてください。
- 天災などの不可抗力や、不当な修理・改造による故障・破損に対する補償などはいたしかねます。
- 商品に異常が見られた場合は、直ちに使用を中止してください。
- 廃棄の際はお住まいの各自治体の処理方法に従ってください。
- 製品の仕様は、改良により予告なく変更になる場合があります。

⚠ 設置場所のご注意

- ストープなど、火気の近くに設置しないでください。
- 直射日光の当たる場所での使用は避けてください。
- 必ず水平で安定した固い場所に設置してください。
- 設置場所の種類によっては、色移りや変色する恐れがありますのでご注意ください。
- 床面がフローリングなどの場合は、敷物の使用をおすすめします。

保守・点検のお願い

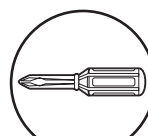
- 日常のお手入れは柔らかい乾いた布で軽く拭いてください。
- 水分・油などが付着した場合は素早く拭き取ってください。
- 著しい汚れを落とす場合は、薄めた中性洗剤を使用してください。シンナー・ベンジンなどは使用しないでください。
- ネジ類にゆるみやぐらつきがないか定期的に点検してください。

組立上のご注意

- 電動ドライバーは使用しないでください。部材や部品が破損する恐れがあります。
- 組み立ての際は、ネジ類をゆるく仮締めし、組み立て完成後に仮締めした箇所をしっかりと締めてください。
- 軍手の着用をおすすめします。手や指を挟むなどのケガにご注意ください。
- 設置場所や商品にキズなどがつかないように、ご注意ください。
※布や段ボールなどを敷いて組み立ててください。
- 部品の形状や色などは生産の時期などにより異なる場合があります。

ご準備ください

組み立て前にあて布・軍手などをご用意ください。



プラスドライバー



あて布



軍手推奨

ご注意ください

組み立てのネジの締め付けで、下記のマークが記載されている箇所は必ず「仮締め」で行ってください。



始めから締め付けすぎると後の組み立てに支障がでる場合があります。

ご注意ください



電動ドライバー使用不可



指づめ注意!

お願い

- 廃棄の際は、お住まいの各自治体の処理方法に従ってください。
- 天災などの不可抗力や不当な修理・改造による故障・破損に対する補償などはいたしかねます。

販売元

コーナン商事株式会社

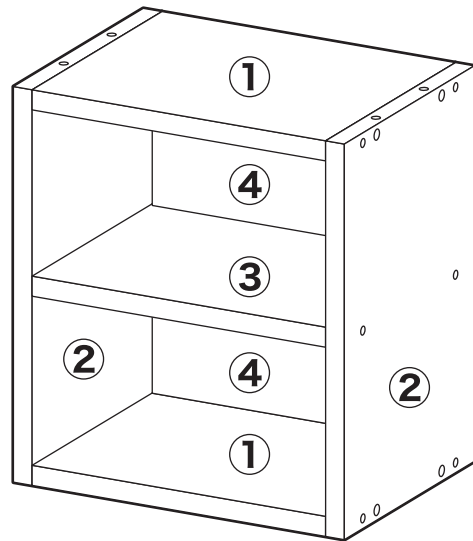
大阪府大阪市淀川区西宮原2丁目2番17号

MADE IN INDONESIA

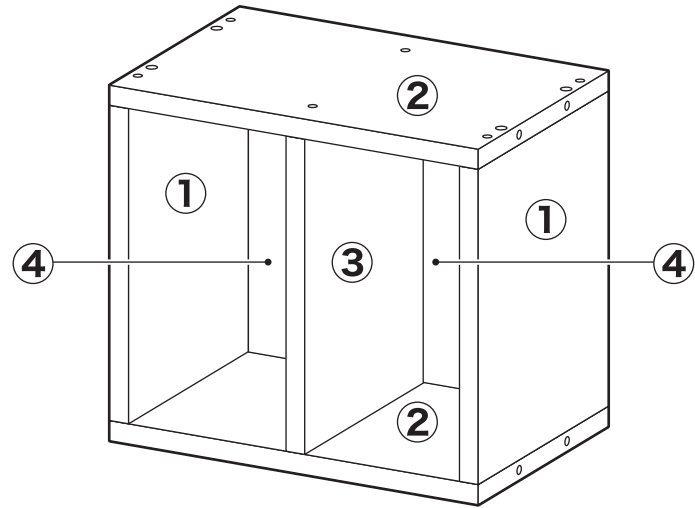
20ta-dec

マイクロボックス 2段

完成図

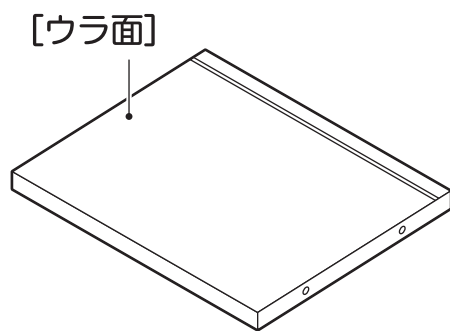


縦置き

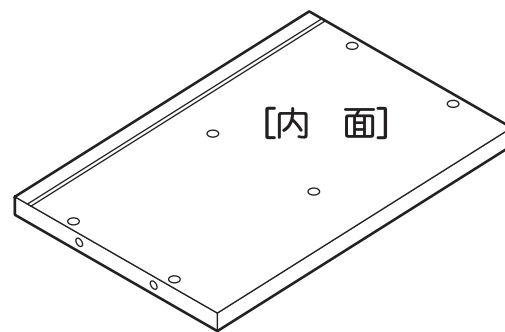


横置き

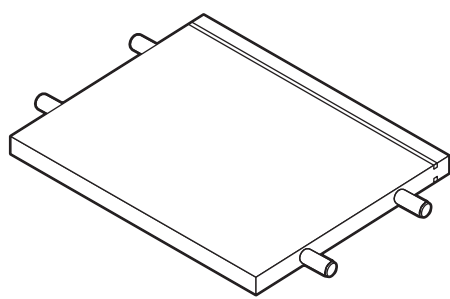
部材・部品



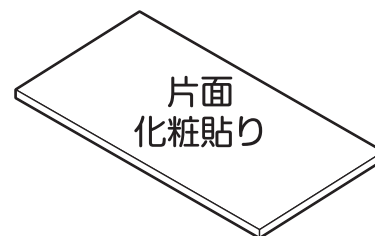
① 天地板 × 2



② 側板 × 2



③ 固定棚 × 1



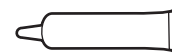
④ 背板 × 2



Ⓐ ネジ × 8



Ⓑ ネジ隠しシール × 16

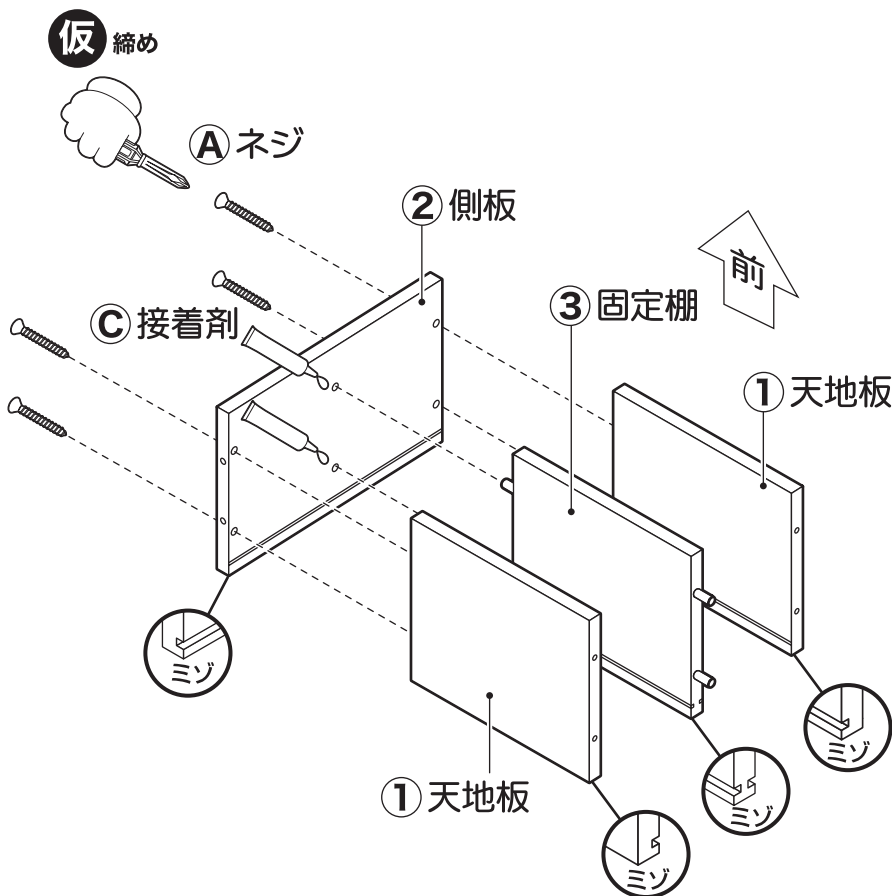


Ⓒ 接着剤 × 1

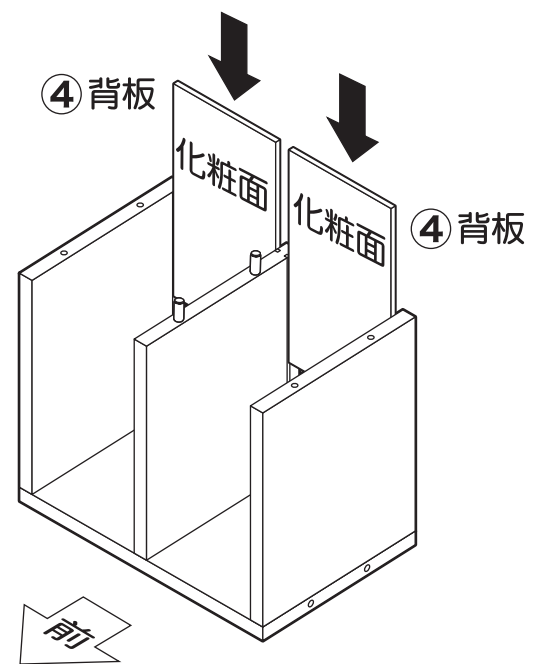
マイクロボックス 2段

1 ② 側板に① 天地板 × 2 ・ ③ 固定棚を取り付けてください。

2 ④ 背板 × 2 を差し込んでください。

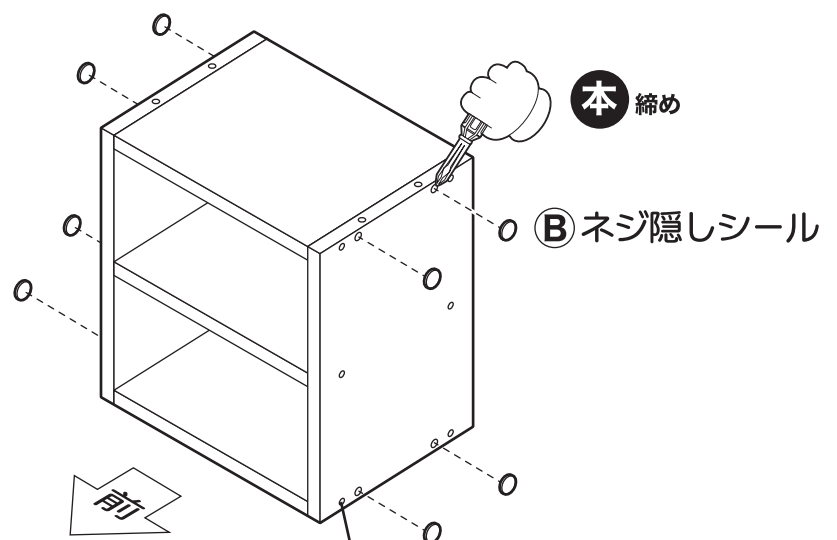
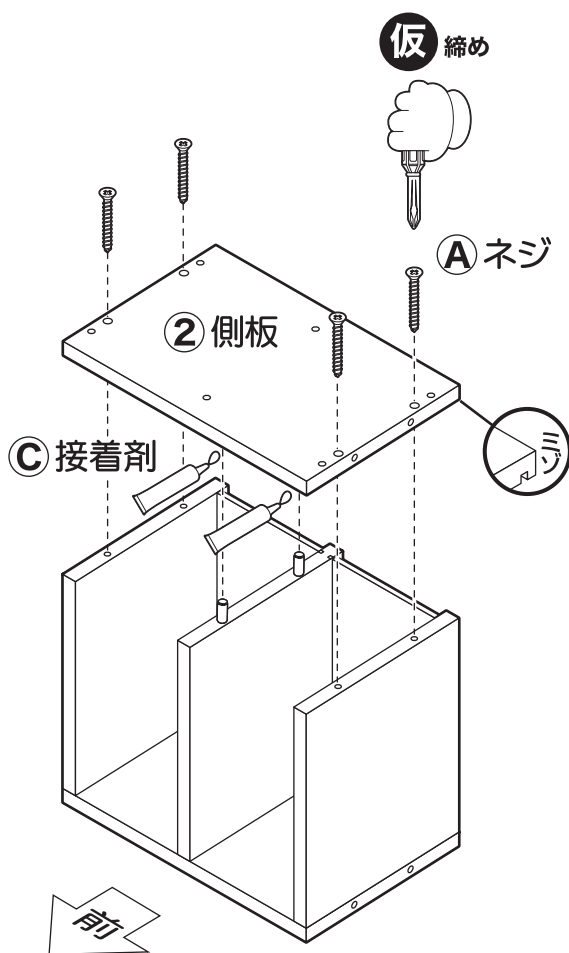


ポイント
背板はミゾに沿って最後までしっかりと差し込んでください。



3 反対側に② 側板を取り付けてください。

4 仮締めしておいたネジをしっかりと締め付け、ネジ留め箇所に② ネジ隠しシールを貼り付けて完成です。



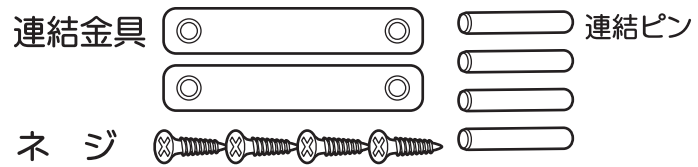
ポイント
接続させず単独で使用される場合は、接続穴にもネジ隠しシールを貼ってください。

マイクロボックス 2 段

本品は複数ご購入いただくことで組合せ使用
できます。連結させる場合は別売りの
「連結金具」(4522831964628)をお買い求め
ください。

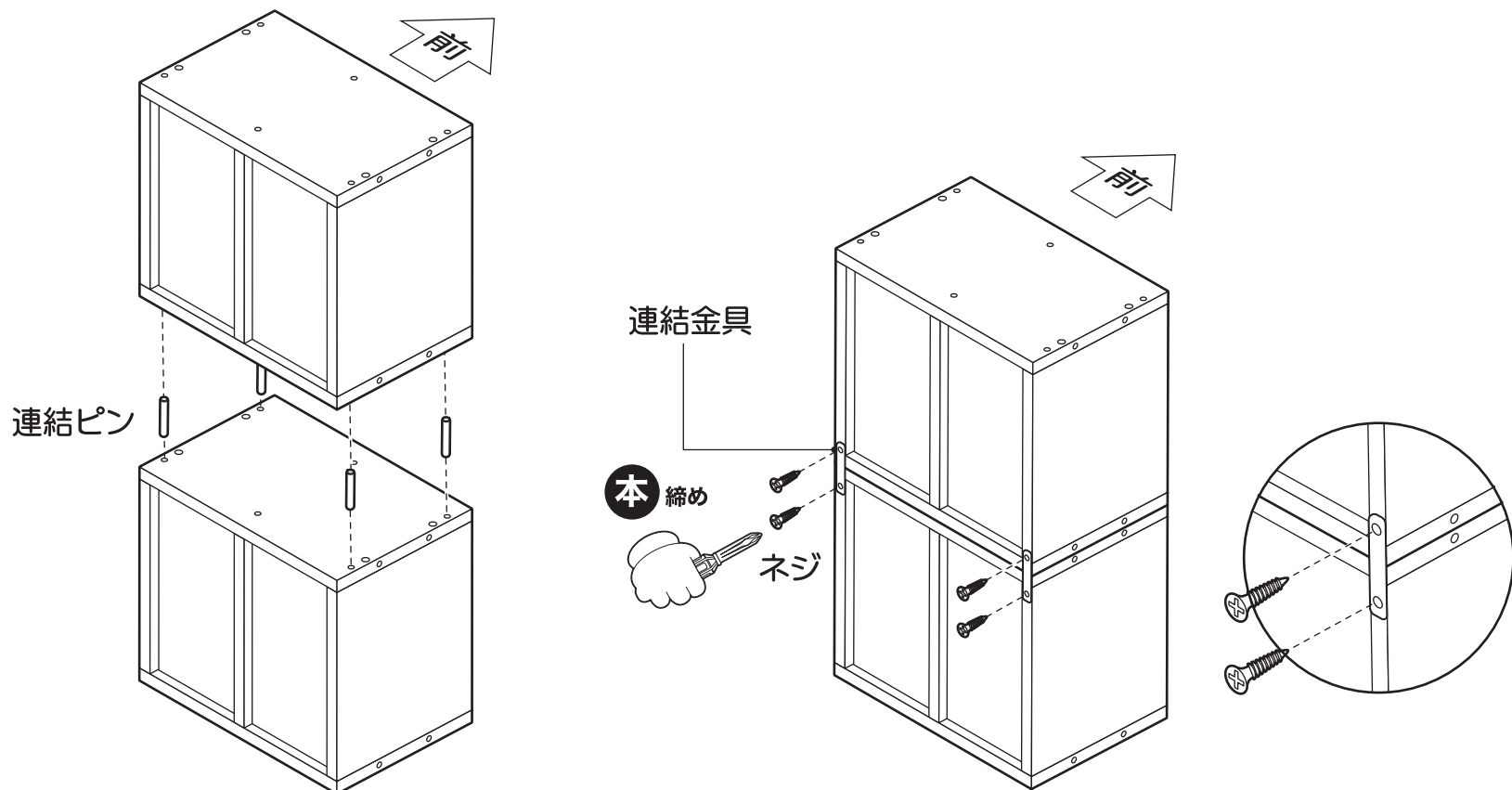
別売り「連結金具」(4522831964628)

44



連結方法 1

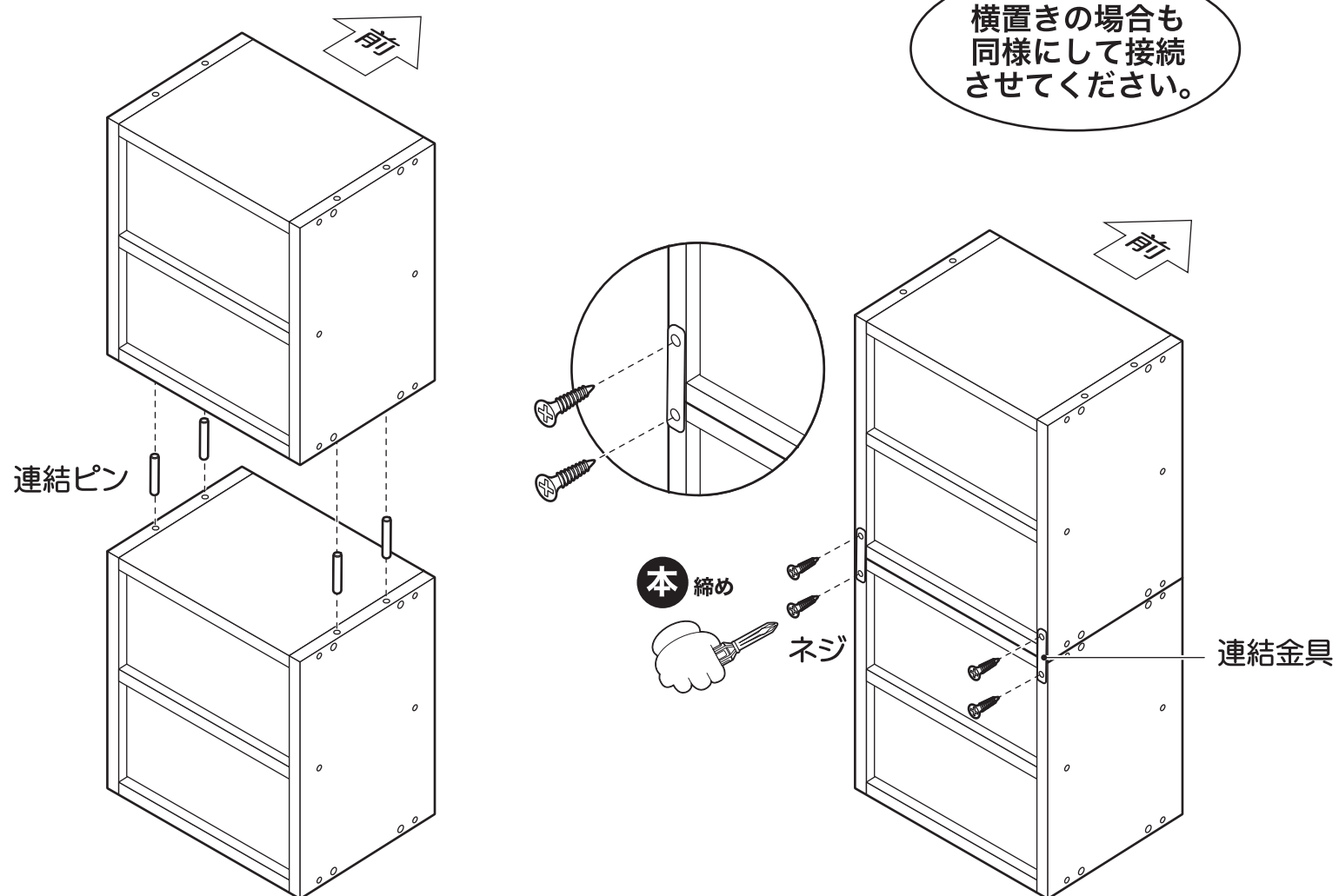
図のように接続穴に連結ピンをしっかりと差し込み、背面を連結金具で固定させてください。



連結方法 2

ポイント

横置きの場合も
同様にして接続
させてください。



※イラストはすべてイメージです。