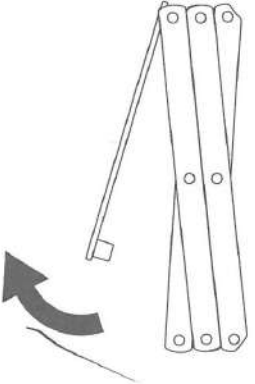
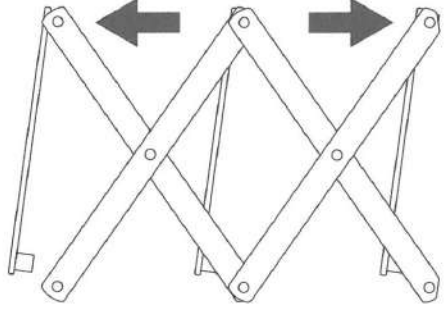
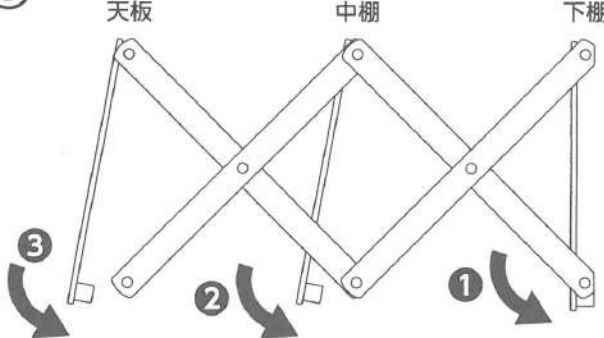



# 木製ラック共通取扱説明書

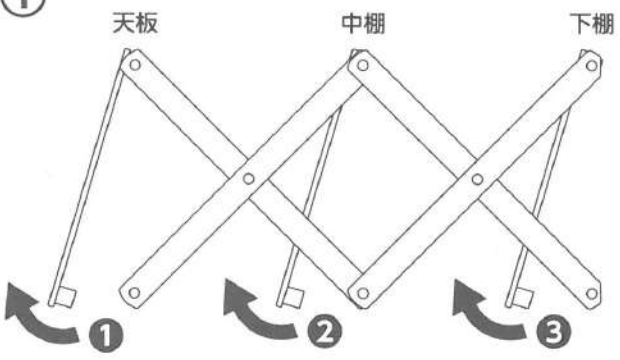
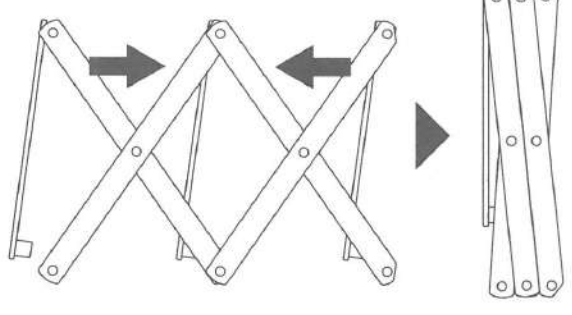
## 組立手順

- 室内で組み立てる場合は、本品や床、室内の家具に傷が付かないようご注意ください。
- 組立・折りたたみ時に手や足を挟まないようご注意ください。

<p>①</p> 	<p>②</p> 
<p>閉じた状態でラックを横に倒し、天面を少し開きます。</p>	<p>図のようにクロス支柱を広げます。</p>
<p>③</p> <p>天板      中棚      下棚</p> 	<p>④</p> 
<p>下棚・中棚・天板の順にセットしてください。</p>	<p>ラックを起こして、完成です。</p>

## 折りたたみ手順

- 組立手順と逆の方法で折りたたんでください。

<p>①</p> <p>天板      中棚      下棚</p> 	<p>②</p> 
<p>ラックを横に倒し、図のように天板・中棚・下棚の順に広げます。</p>	<p>そのままクロス支柱を閉じると、簡単に折りたためます。</p>

※イラストはすべて3段 W460 のイメージです。