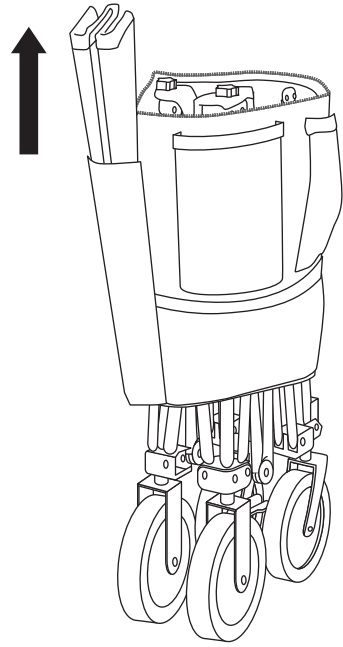
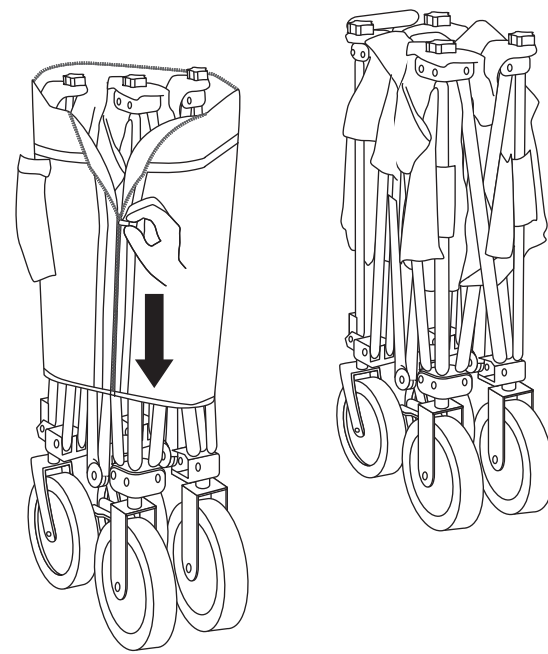


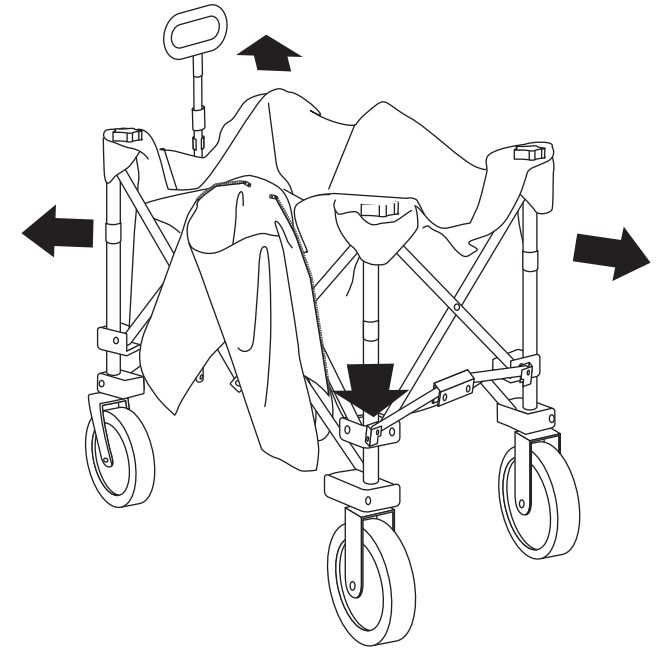
# 組立手順



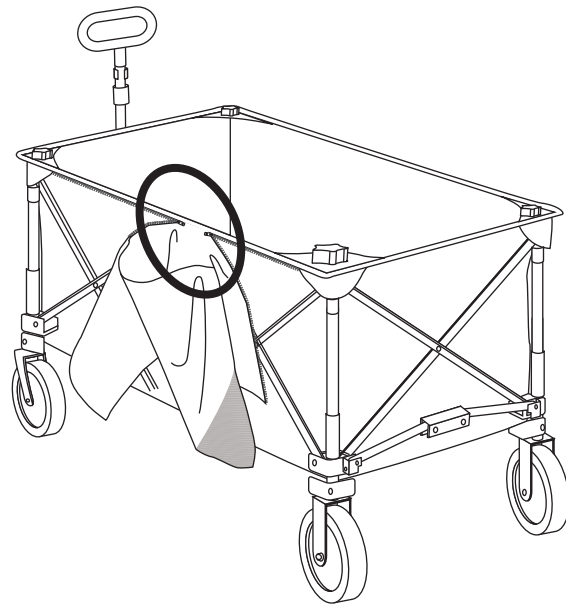
**1** カバーから底板を取り出します。



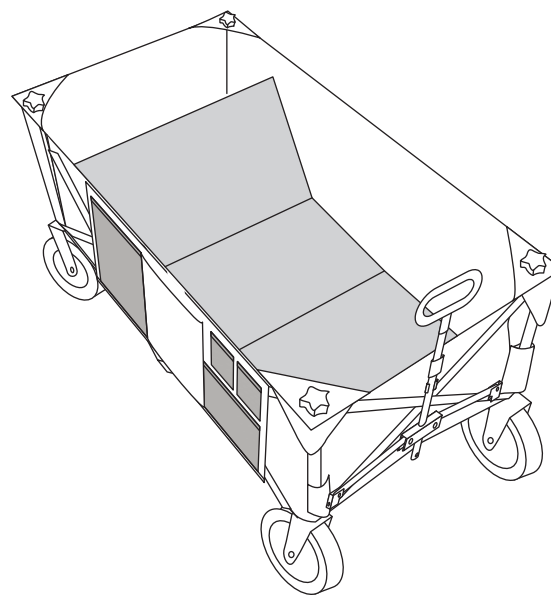
**2** カバーのファスナーを下げます。



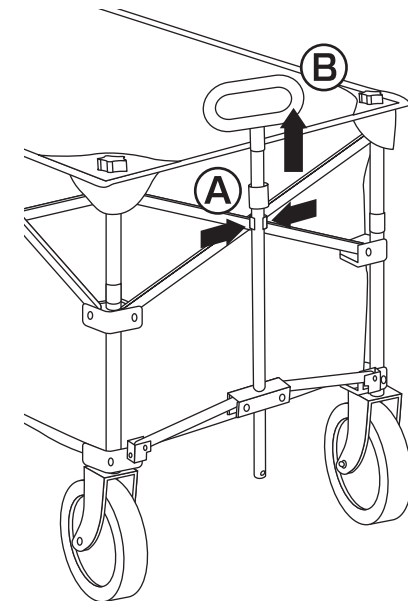
**3** しっかりと広げます。



**4** 外したカバーのファスナーを閉じます。

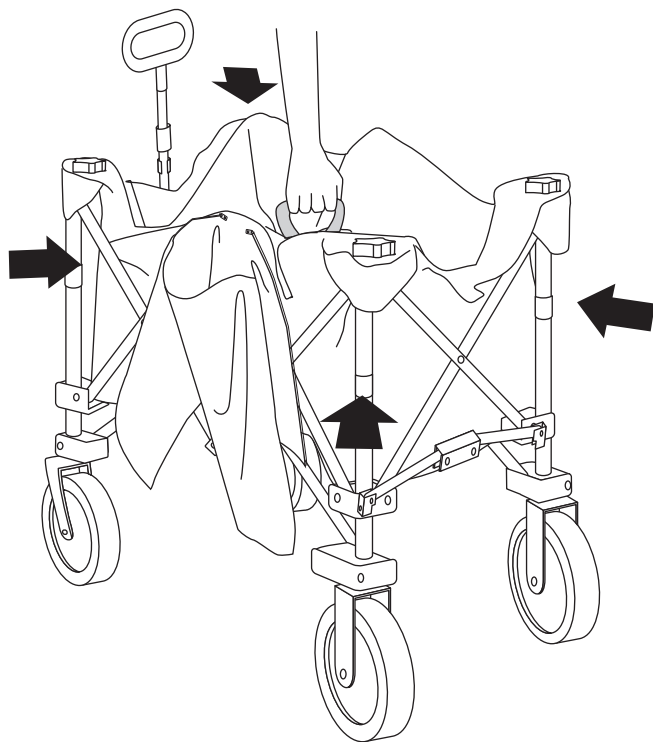


**5** 底板を敷きます。



**6** ① ボタンを押しながら、  
② ハンドルを伸ばしたら完成です。

## 収納するとき



収納時は底板を取り外し、  
サイドポケットのファスナーを開き、  
底面中央にある取っ手を引き上げると  
たためます。

## ▲ 使用上の注意

- 本品は屋外用です。
- 火気に近づけないでください。
- ご使用前に各部に緩み・がたつきがないか点検してください。
- 勾配のある場所に放置しないでください。
- 積み荷は荷台に均等に載せてください。
- 鋭利なものに触れないでください。破損するおそれがあります。
- お子様やペットなどを乗せないでください。
- 水分が付着したときは、拭き取って、完全に乾燥させてから保管してください。
- 安定した場所に置いてください。
- 亀裂や破損などの異常が見られる場合は、使用を中止してください。
- 急な衝撃を与えたり、落下させないでください。
- 砂地やぬかるみなどやわらかい地面では使用しないでください。
- 収納時に、手や指をはさまないように注意してください。

### 品質表示

使用時サイズ(約) / 幅100×奥行50.5×高さ71/95 (cm)

荷台有効サイズ(約) / 幅90×奥行48×高さ46 (cm)

収納時サイズ(約) / 幅35×奥行23.5×高さ84 (cm)

材 質 / 生地:ポリエステル(PVCコーティング)

フレーム:スチール(粉体塗装)

タイヤ部:発泡EVA樹脂

耐 荷 重 / 80kg

※耐荷重は測定値であり、保証値ではありません。

※耐荷重内であっても急な衝撃は与えないでください。

- 製品改良のため、外観および仕様は予告なく変更することがあります。



内包装



ダンボールは  
リサイクル