

SOUTHERNPORT

木製ローテーブル

使用時サイズ(約) : 幅 780x 奥行 450x 高さ 380(mm)

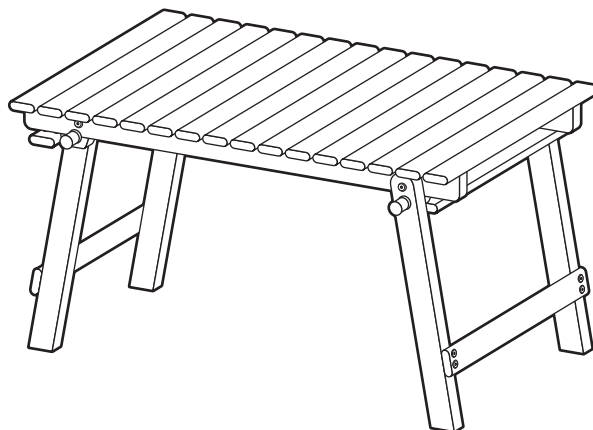
材 質 : 天然木(ユーカリ材)

表面加工 : オイル仕上げ

耐荷重

20
kg

※耐荷重は測定値であり、保証値ではありません。
 ※耐荷重以内であっても強い衝撃は与えないでください。



《完成図》

※イラストはすべてイメージです。

【組み立て前に下記注意事項を必ずお読みください】

このたびは本品をお買い上げいただきましてありがとうございます。ご使用の際は、この取扱説明書をよくお読みの上、正しい使い方で末永くご愛用ください。この説明書は組み立て後も捨てずに、お使いになる方がいつでも見られるところに大切に保管し、下記内容を十分ご理解ください。

⚠️ 使用上のご注意

- 本品はレジャー用品です。
- 本来の用途以外には使用しないでください。
- 本品はご家庭用です。業務用での使用は避けてください。
- 素材の特性上、開封時に臭いがこもっている場合があります。
- 使用される前に構造材の変形・破損などがなく、ネジ・ボルト類はその取り付けが確実でぐらつきがないか確認してください。異常があった場合は使用を中止してください。
- 本品は天然木製品です。紫外線などさまざまな理由により、塗装の変色・劣化が進みます。
- 店舗などでの常設使用はできません。
- 開閉時に、指や手を挟まないように十分ご注意ください。特にお子様には注意し、開閉・収納をさせないでください。
- 必ず水平な場所で使用してください。凸凹・段差のあるところ・砂地などの軟弱な地面での使用は避けてください。
- 畳・フローリングなどの傷つきやすい床面では必ず敷物を使用してください。
- 耐荷重以上の荷重を掛けしないでください。また耐荷重以内であっても強い衝撃は与えないでください。
- 熱いもの(加熱した鍋や湯沸かしなど)を直接上に載せないでください。
- ゆるる・跳びはねるなど、衝撃の加わるような使い方、また片方の脚を浮かせるなど、著しく荷重が偏った使い方はしないでください。
- 踏み台としての使用はしないでください。
- 火のそばや水のかかる場所では使用はしないでください。
- 投げる・落とす・ぶつけるなど、強い衝撃を与えないでください。変形や破損の原因になります。
- 屋外放置は避けてください。
- 樹液が出る場合がありますので、衣類など汚さないようご注意ください。
- 使用後は、汚れや水気をよく拭き取り、乾燥した状態で、収納・保管してください。汚れや水気・湿気は商品劣化の原因になります。また、雨ざらし・直射日光が当たる場所での保管は避けてください。
- 移動をさせる際は載せているものを除き、二人以上で床面を引きずらないよう、しっかり持ち上げてください。
- 天板に薬品や飲み物をこぼした場合は、水分が残らないように拭き取ってください。変色・変形の原因となります。
- お子様の玩具として使用しないでください。
- 天災などの不可抗力や、不当な修理・改造による故障・破損に対する補償などはいたしかねます。
- 商品に異常が見られた場合は、直ちに使用を中止してください。
- 廃棄の際はお住まいの各自治体の処理方法に従ってください。
- 製品の仕様は、改良により予告なく変更になる場合があります。
- 中古販売・レンタル業での使用・販売・譲渡の履歴のあるものは商品破損・損害に関しての一切の責任を負いかねますのでご了承ください。

⚠️ 設置場所のご注意

- ストーブなど、火気の近くに設置しないでください。
- 直射日光の当たる場所・高温多湿な場所での使用は避けてください。
- 必ず水平で安定した固い床面に設置してください。
- 床材の種類によっては、色移りや変色する恐れがありますのでご注意ください。
- 床面がフローリングなどの場合は敷物の使用をおすすめします。
- 気候条件や設置条件により変色・変質・カビ・割れなどが発生することがあります。

保守・点検のお願い

- 日常のお手入れは柔らかい乾いた布で軽く拭いてください。
- 水分・油などが付着した場合は素早く拭き取ってください。
- 著しい汚れを落とす場合は、薄めた中性洗剤を使用してください。
- 漂白剤やシンナー・ベンジンなどの薬品は使用しないでください。変色や色落ちの原因になります。

お願い

- 廃棄の際は、お住まいの各自治体の処理方法に従ってください。
- 天災などの不可抗力や不当な修理・改造による故障・破損に対する補償などはいたしかねます。

販売元

コーナン商事株式会社

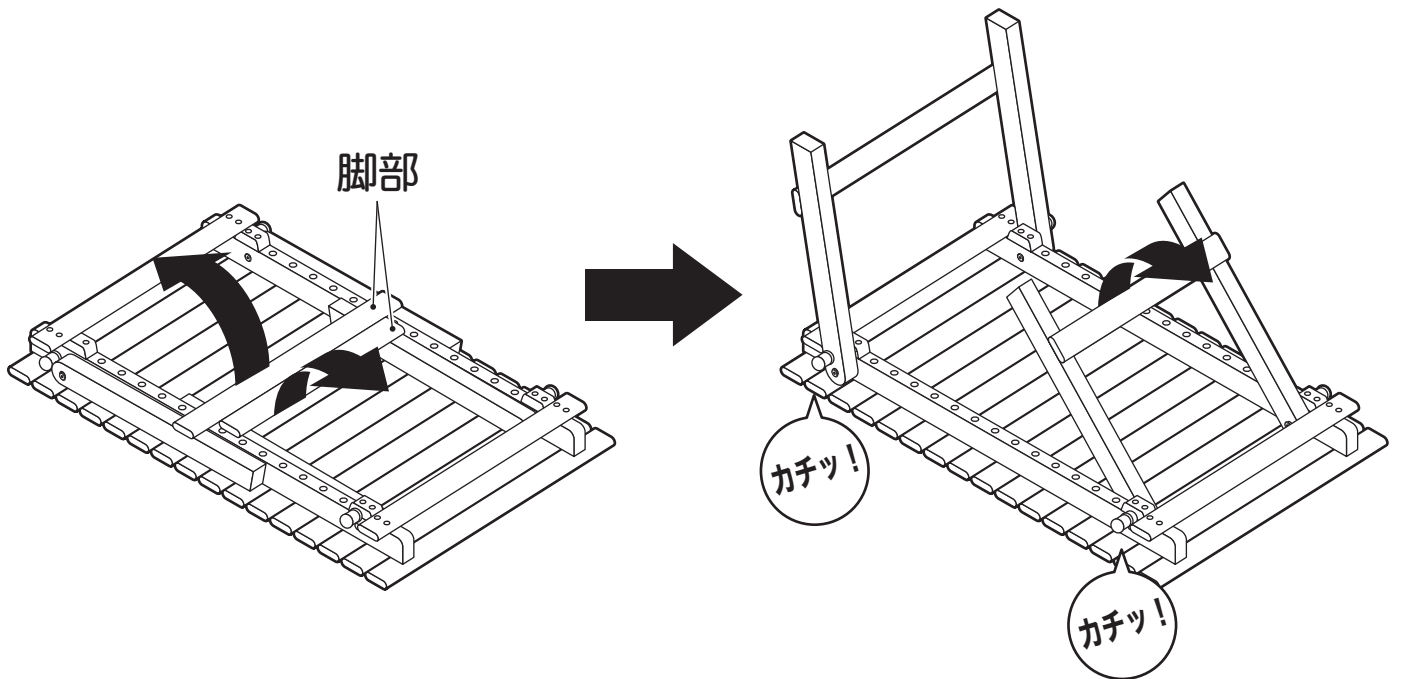
大阪府大阪市淀川区西宮原2丁目2番17号

MADE IN VIETNAM

20ta-oct

開き方

脚部を持ち、「カチッ！」と音がするまで開いてください。



畳み方

フレームのピンを引きながら脚部を畳んでください。

