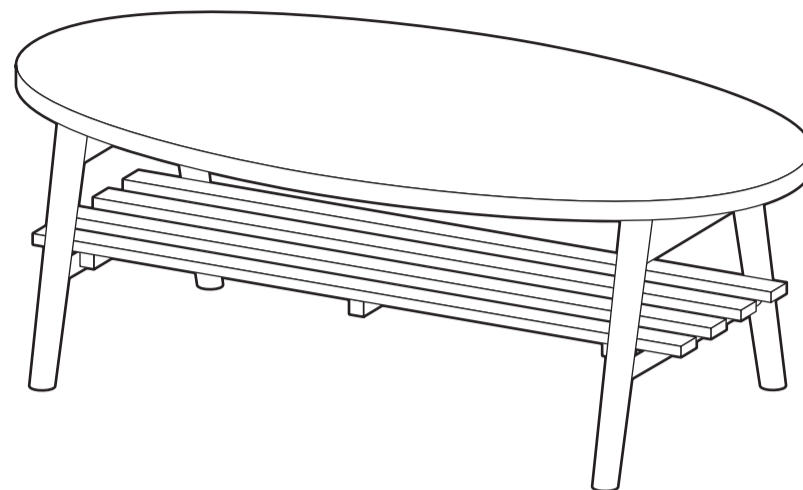


LIFELEX

# ラウンド棚付テーブル

## NA 9050-32・DBR 9050-32

寸法	幅 900× 奥行 500× 高さ 317(mm)
甲板の表面材	天板 / 合成樹脂化粧繊維板・棚板 / ポプラ合板 脚部 / ラバーウッド
表面加工	ウレタン樹脂塗装
構造部材	金具 / 金属(スチール)



《完成図》

※イラストはすべてイメージです。

### 【組み立て前に下記注意事項を必ずお読みください】

このたびは本品をお買い上げいただきましてありがとうございます。ご使用の際は、この取扱説明書をよくお読みの上、正しい使い方と末永くご愛用ください。この説明書は組み立て後も捨てずに、お使いになる方がいつでも見られるところに大切に保管し、下記内容を十分ご理解ください。

#### ⚠ 使用上のご注意

- 素材の特性上、開封時に臭いがこもっている場合があります。設置直後は部屋の換気を行ってください。
- 臭いがひどい場合や気になる場合は開梱した状態で1~2日ほど時間を空けてください。
- 本品は屋内用です。
- 本品はご家庭用です。業務用での使用は避けてください。
- 本来の用途以外には使用しないでください。
- 乱暴な取り扱いをしないでください。
- 商品の上に乗ったり、飛び跳ねたり、踏み台としての使用はしないでください。
- 火のそばや水のかかる場所では使用しないでください。
- 熱いもの(加熱した鍋や湯沸かしなど)を直接上に載せないでください。
- 移動をさせる際は載せているものを除き、二人以上で床面を引きずらないよう、しっかり持ち上げてください。
- 天板に重いものや危険なものを載せないでください。また手をついたり偏った荷重はかけないでください。
- 天板に薬品や飲み物をこぼした場合は、水分が残らないように拭き取ってください。変色・変形の原因となります。
- お子様の玩具として使用しないでください。
- 天災などの不可抗力や、不当な修理・改造による故障・破損に対する補償などはいたしかねます。
- 商品に異常が見られた場合は、直ちに使用を中止してください。
- 廃棄の際はお客様の各自治体の処理方法に従ってください。
- 製品の仕様は、改良により予告なく変更になる場合があります。

#### ⚠ 設置場所のご注意

- ストープなど、火気の近くに設置しないでください。
- 直射日光の当たる場所・高温多湿な場所での使用は避けてください。
- 必ず水平で安定した固い床面に設置してください。
- 床材の種類によっては、色移りや変色する恐れがありますのでご注意ください。
- 床面がフローリングなどの場合は敷物の使用をおすすめします。

#### 保守・点検のお願い

- 日常のお手入れは柔らかい乾いた布で軽く拭いてください。
- 水分・油などが付着した場合は素早く拭き取ってください。
- 著しい汚れを落とす場合は、薄めた中性洗剤を使用してください。
- 漂白剤やシンナー・ベンジンなどの薬品は使用しないでください。変色や色落ちの原因になります。

#### お願い

- 廃棄の際は、お客様の各自治体の処理方法に従ってください。
- 天災などの不可抗力や不当な修理・改造による故障・破損に対する補償などはいたしかねます。

#### 組立上のご注意

- 手や指をはさむなどのケガにご注意ください。
- 床面や商品にキズなどがつかないように、ご注意ください。  
※布や段ボールなどを敷いて組み立ててください。
- 部品の形状や色などは生産の時期などにより異なる場合があります。

組み立て前に布・軍手などをご用意ください。



軍手推奨

ご準備ください

ご注意ください

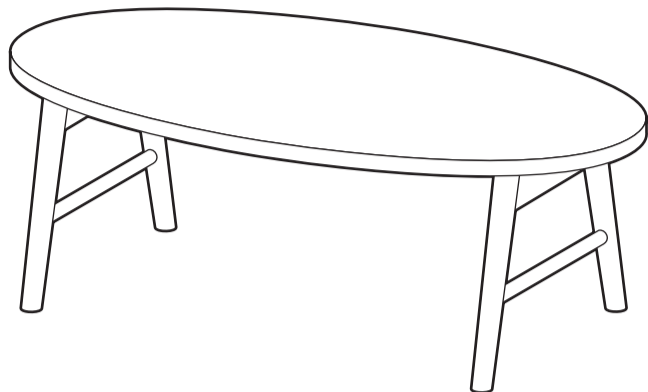


電動ドライバー使用不可

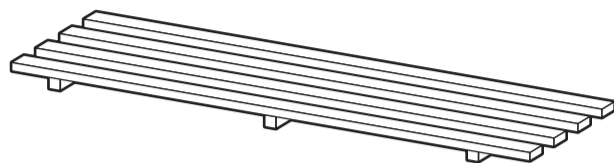


指づめ注意!

部材・部品



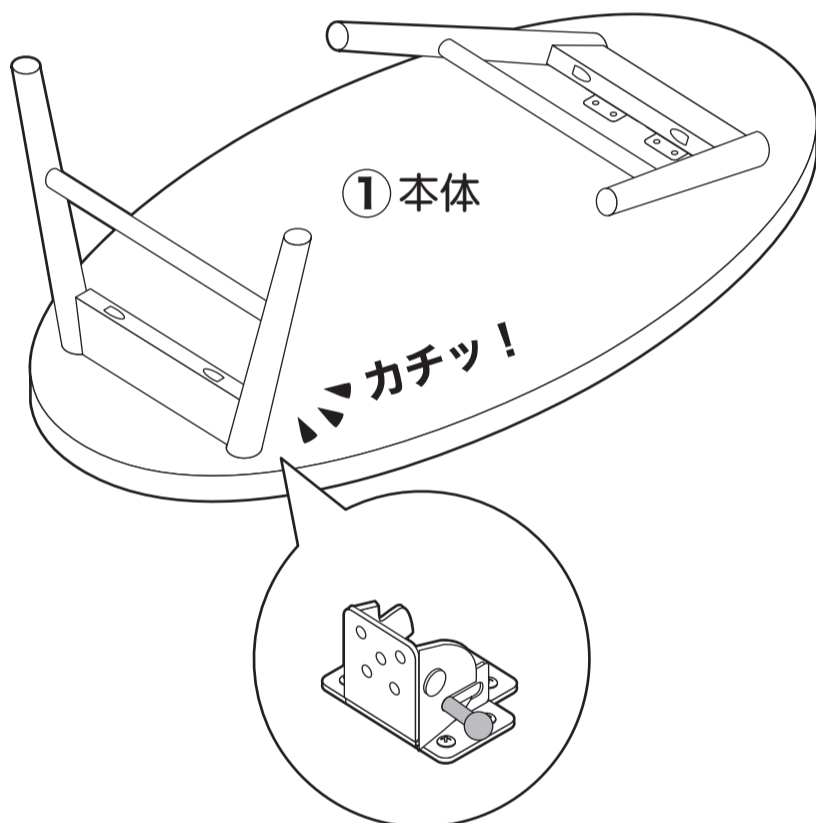
① 本体 × 1



② 棚板 × 1

組立手順

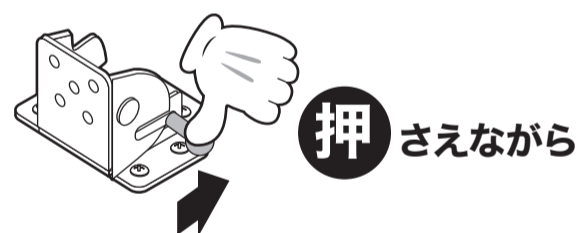
1 ① 本体ウラ面の金具のロック部分が「カチッ！」と音がするまで開けてください。



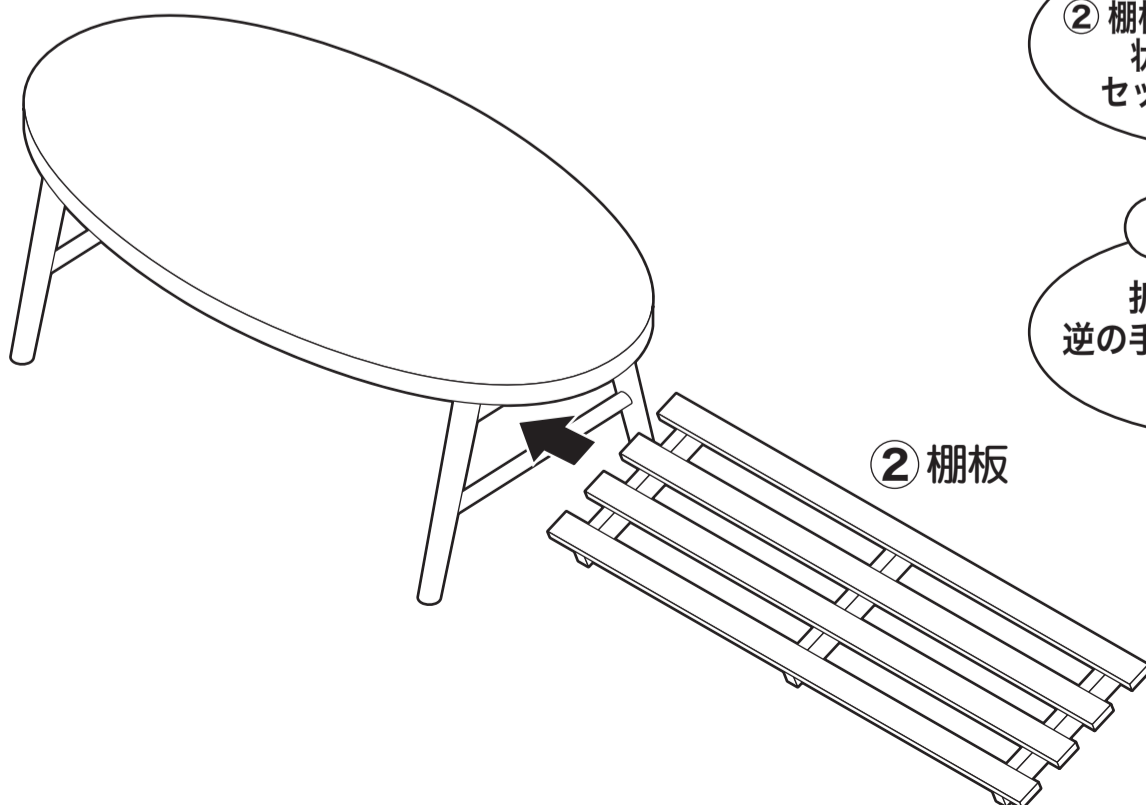
ご注意

指や手を挟まないように十分ご注意ください。

脚部を閉じる場合……  
金具のロックを矢印の方向へ押さえながら脚部を閉じてください。



2 ② 本体を起こし、② 棚板をセットして完成です。



ポイント

② 棚板は少し斜めにした状態で差し込み、セットしてください。

ポイント

折りたたむ際は逆の手順で折りたたんでください。