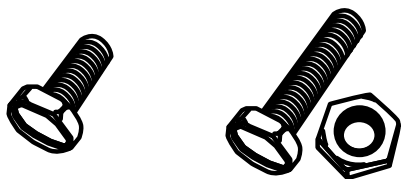


部品明細

ネジ小 M6×4

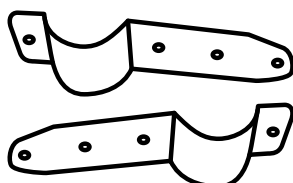
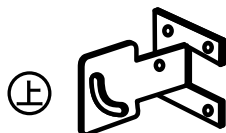
ネジ大+ナット M8×4

本体

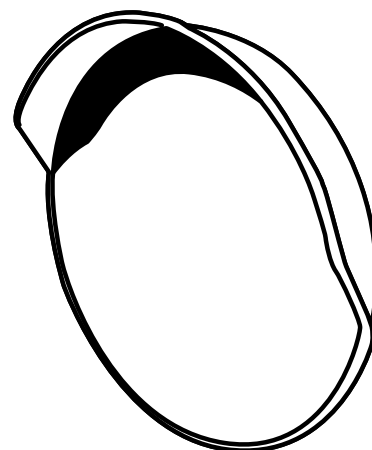


固定金具

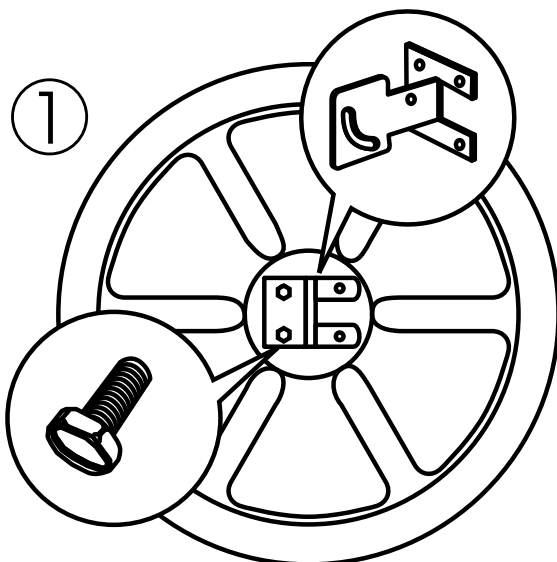
ポール金具



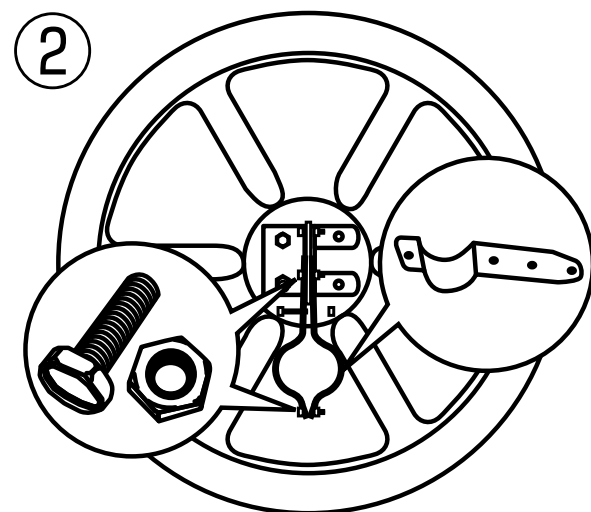
※上下がありますので
ご注意ください。



組立手順



固定金具をネジ小(M6)で
固定します。
(固定金具には上下がありますので
ご注意ください。)



ポール金具をネジ大(M8)と
ナットでポールに固定します。

- ・取付用のレンチは別売です。
- ・ご使用前には保護フィルムをはがしてから
ご使用ください。

使用上のご注意

- ・万一、破損した場合は破片にご注意ください。
- ・目的用途以外には使用しないでください。
- ・取付の際はゆるみや、がたつきがないか
十分ご注意ください。

ミラーサイズ(約)/直径60cm
取付可能ポール径(約)/50~55mm
材質/鏡面: ポリカーボネート
本体: PP