

LIFELEX

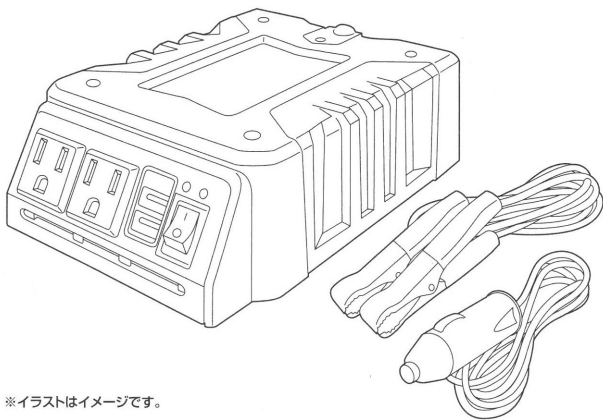
品名

インバーター 300W

型番

KYK07-5912

このたびは、インバーター300Wをお買い上げいただきまして、誠にありがとうございました。ご使用の際には必ずこの説明書をよくお読みになり、正しく安全にお使いください。お読みになった後は、大切に保管してください。



※イラストはイメージです。

※シガーライターソケットからは、120W以上のご使用はできません。
それ以上ご使用になる場合は7頁をご覧ください。

安全上のご注意

ここに示した注意事項は、危害や損害を未然に防止するために重要な内容ですので、必ず守ってください。

⚠ 危険

- バッテリー上がり防止のため、車内でご使用の際はエンジンをかけた状態となりますが、閉鎖された車庫などは排気ガス(有毒ガス)が充満して大変危険です。車両周囲の状況をよくご確認のうえご使用ください。
- 思わぬ事故の原因となることがあります。お車を運転中は絶対に使用しないでください。
- 入力電源は、DC12V専用です。それ以外の電源では入力しないでください。
 - インバーターの過熱・発火や接続家電製品・器具損傷の原因となることがあります。
- 出力は、定格出力が300W、最大連続(5分)出力が320W、最大瞬間出力が500Wとなります。ご使用になる家電製品、器具の消費電力を確認し、表示容量以内でご利用ください。
 - インバーターの過熱・発火や接続家電製品・器具損傷の原因となることがあります。
- 本器周辺では、木屑や可燃性オイル、ガソリンなど可燃物を使用しないでください。
 - 火災の原因となることがあります。
- 柱・壁・家具などに接近して使用しないでください。
 - インバーターが過熱し火災の原因となることがあります。
- 設置(固定)する場合は不安定な場所や熱で変形しやすい物のそばを避け、運転に支障をきたさない場所にしっかりと固定してください。
 - 落下・破損などによるケガや感電、発火、火災の原因となることがあります。
- 本器の上に物を載せたり、電源コードを無理に曲げたりしないでください。
 - コードが破損して感電や発熱、発火などの原因となることがあります。
- 落下しやすいところで使用したり、重い物を載せたりしないでください。
 - 落下・破損などによるケガや感電、発火、火災の原因となることがあります。
- 電源の電圧は指定以外のものを使用しないでください。
 - 発熱や発火、感電、ケガの原因となることがあります。
- 開封後の梱包用ビニール袋などは子どもや乳幼児の手の届かないうちに、速やかに処分してください。
 - 口に入れたりすると、窒息など事故の原因となる恐れがあります。
- 必ず梱包用ビニール袋などは取り外して使用してください。
 - インバーターが加熱して火災などの原因となることがあります。

- 分解や修理、改造などを行わないでください。
 - 発火や火災、感電、ケガなどの原因となることがあります。
- 破損した電源コードなどはご使用にならないでください。
 - 感電や発熱、発火の原因となる恐れがあります。

⚠注意

⚠医療機器および業務用には使用できません。

- 本器の出力容量以内であっても、下記のような家電製品や器具には使用できません。
 - ・スタンバイ機能付きテレビ(電源が入るとき約5倍の電力が必要で)
 - ・計測器など、正弦波の波形を必要とする物
 - ・電子コントロール毛布・ひざ掛け・調光器など、位相制御またはON/OFF制御を利用した物
 - ・冷蔵庫・ポンプ・高負荷モーター・扇風機・電熱器など、起動電力が特に大きい物
 - ・インバーター方式・ラビッドスタート方式(グロースター方式でない物)の蛍光灯
 - ・業務用機器および医療機器
 - ・公共的、社会的に重要な機器
- 本器の使用温度範囲は、0℃～40℃です。
 - この温度範囲以外では性能を低下させたり、過熱や破損の原因となることがあります。
- 直射日光下や、炎天下の自動車内、発熱体の周辺(ストーブの前面、火のそば)など40℃を超える場所では使用しないでください。
 - インバーターが過熱・発火・破損したり、性能の低下や接続家電製品・器具の動作不良などの原因となることがあります。
- 海水や水などに浸けたり濡らしたりしないでください。
 - 漏電や感電、破損やインバーターの出力端子・電子部品の腐食の原因となることがあります。
- 雨や雪などの水分のかかる場所など、極端に湿度の高い場所では使用しないでください。
 - 漏電・感電・インバーターの破損の原因となることがあります。
- 塩害や塵塵害、化学性ガス害などを受けやすい場所では使用しないでください。
 - 漏電・感電・インバーターの破損の原因となることがあります。
- 車両のトランクルームなど、振動の多い場所では使用しないでください。
 - 故障や感電、発熱や火災の原因となることがあります。
- 指定された用途以外に使用しないでください。
 - 機器の破損や接続家電製品・器具の破損などの原因となることがあります。
- 感電やケガなどの原因となることがありますので、乳幼児の手の届かないところで使用してください。

- 安全確保のため、以下のことを必ずお守りください。守らずに使用された場合、本器の破損や感電、ケガや事故、接続家電製品・器具の破損、バッテリー上がりなどの原因となることがあります。
 - ・使用目的以外の使用は絶対におやめください。
 - ・内部に針やヘアピンなどの金属物を入れないでください。
 - ・インバーターの出力コンセントに家電製品などのACプラグを差し込んだり抜いたりする際は、インバーターおよび家電製品の電源スイッチはOFFにしてください。
 - ・インバーターを落としたり、投げつけたり、振り回したりするなど、強い衝撃を与えないでください。
 - ・車両のシガーソケットから電源を入力する際は、シガーソケット内部に付着したゴミやサビ、タバコのかすなどを取り除いてから電源ソケットプラグを挿入してください。
- エンジンを停止したままでの使用や無人での使用はおやめください。
- 本取扱説明書の使用方法に基づいて使用してください。
- 電源コードや接続家電製品・器具のプラグを取り外す際は、コードを引っ張らず、必ずプラグを持って取り外してください。
 - 引っ張られますと、コードが破損し、感電や発熱、発火の原因となることがあります。
- 本器を使用される際は必ずエンジンをかけた状態でご使用ください。
 - バッテリー上がりの原因となります。
- やむを得ずバッテリー単体で使用される際は、バッテリーの容量にお気をつけください。
- ヒューズが切れた場合は、原因を取り除いてから同一規格のヒューズに取り替えてから使用してください。ヒューズの代わりにハリガネなどを使用することは絶対におやめください。
 - 定格以外のヒューズや代替品の使用は、インバーターやヒューズ部分の過熱や発火の原因となります。
- 異常や不具合が生じた際は、直ちに使用を中止し、ご購入店にご相談ください。
 - そのまま使用されますと、機器や接続家電製品・器具の破損、発火や感電、ケガなどの原因となる場合があります。
- 修理・点検・調整は、ご購入店にご相談ください。
 - 使用者が行った修理・調整が原因で起こったトラブルは、保証対象外となります。機器や接続家電製品・器具の破損、発火や感電、ケガなどの原因となることがあります。
- 保管の際は、直射日光下や発熱体の周辺など高温の場所や、湿気・ホコリ・振動の激しい場所、また化学性ガス害を受けやすい場所などでは保管しないでください。
 - ご使用の際の漏電や感電、発熱、故障の原因となる場合があります。
- 車両のトランクルームなど、振動の多い場所で保管しないでください。
 - ご使用の際の感電や発熱、火災や破損の原因となる場合があります。

- やむを得ず車内や車両のトランクルームなど振動の多い場所に保管される際は、大きめの箱に布などを敷いてクッション代わりにして、振動に注意して大切に保管してください。
- ケガなどの原因となりますので、乳幼児の手の届かないところで保管してください。
- 本器の上に重い物を載せたり、落下しやすいところに保管しないでください。
 - インバーターの破損や落下などによるケガの原因となる場合があります。
- 本器のUSB端子は電源配給を目的とし、それ以外の目的の使用はできません。目的以外で使用された場合の故障や破損に関しては一切の保証を負いかねます。

本取扱説明書に記載された内容を遵守されなかった際に生じた事故や製品の故障、電化製品の破損などに対する一切の責任には応じられませんので、あらかじめご了承ください。

安全に関するご注意

ご使用前に、まずご熟読ください。

- 本器を正しく安全にご使用いただくために、まず本取扱説明書をよくお読みいただき、十分にご理解された上でご使用ください。
- 改造・分解は、絶対におやめください。

使用目的

- 本器は、バッテリー電源(DC 12V)を家庭電源(AC 100V)に変え、自動車車内や野外で家電製品を使用するためのものです。

使用範囲 インバーターで使用できる主な家電製品

- スマートフォン、デジタルカメラ、ビデオカメラ、タブレット、ノートPC、CDプレーヤー、デジタルプレーヤー、液晶テレビ、その他起動(突入)電力が最大瞬間出力500Wまでの家電製品。

※ただし、家電製品により使用できない物もあります。

- 起動電力:例えば、テレビの場合は消費電力の約5倍以上の起動電力が必要です。

※本器は、出力電圧を安定させるために、P.W.M制御方式を採用していますので、音響機器にノイズが入る場合があります。



スマートフォン



デジタルカメラ



ビデオカメラ



タブレット



ノートPC



CDプレーヤー



デジタルプレーヤー



液晶テレビ

- 24V車(トラックなど)でDC/DCコンバーターをご使用の場合、本器の接続はできません。
- 次のような家電製品は、消費電力が300W以下でも使用できません。
 - スタンバイ機能付きテレビ(電源が入るときの電力が必要です)
 - インバーター・ラビッドスタート方式の蛍光灯
 - 正弦波を必要とする物(計測器など)
 - 冷蔵庫・ポンプ・モーター扇風機など
 - 位相制御またはON/OFF制御を利用した物(電気毛布など)
 - 医療機器および業務用の物(吸入器など)
 - 公共的、社会的に重要な機器
 - バッテリーが付属・搭載されていないパソコン(P.9参照)

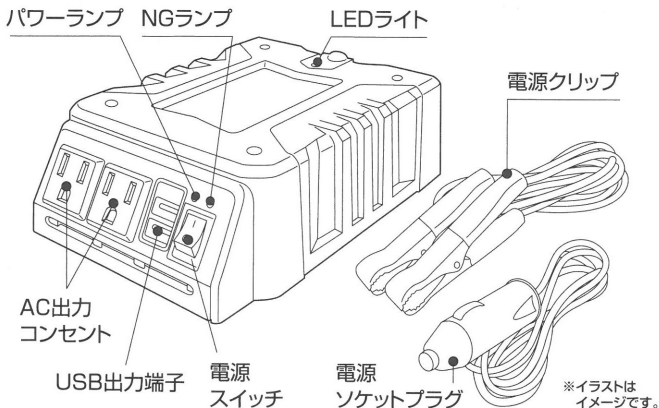
※家電製品の電源を入れたとき、および家電製品を使用中、本器の出力カット回路が働いた場合、バッテリーの電圧が10.5V以下であるか、出力容量不足が考えられます。バッテリーの電圧および家電製品の消費電力をご確認ください。

※エンジンをかけ、アイドリングの状態であっても、バッテリーの電圧範囲が10.5~15Vを外れるとオートカット回路が作動し、AC出力をカットします。その場合は使用を止め、バッテリーの電圧が復帰してからご使用ください。

本器は、疑似正弦波(矩形波)のため、使用できない機器があります。

各部の名称

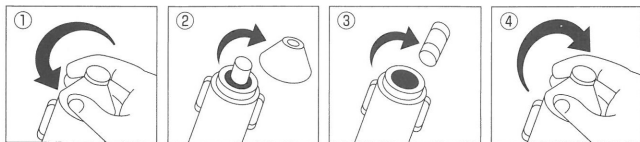
※本体裏側:冷却ファン、電源コード接続ターミナル、ヒューズ×2コ



各部のはたらき

- **パワーランプ(緑)**:電源(DC12V)投入時、電源スイッチONにて点灯します。
(その際、NGランプ(赤)が2~3秒ほど点灯する場合がありますが異常ではありません)
- **NGランプ(赤)**:入力電源低下時、過負荷時に点灯します。
[入力電源(12V)が低下しますと、NGランプが点灯(出力カット回路の働きで点滅)します]
- **電源ソケットプラグ**:DC12Vシガーライターソケットに差し込み、電源供給します。
- **電源クリップ**:12Vバッテリーに直接接続し、電源供給します。
- **AC出力コンセント**:AC100Vが出力されます。
- **USB出力端子**:DC5Vが出力されます。
- **冷却ファン(本体裏側)**:冷却ファンは必要に応じて作動します。
- **LEDライト**:CR1220 3V 1個
※内蔵の電池はテスト用のため、消耗している場合があります。

ガラス管ヒューズの交換(電源ソケットプラグ)



- ①電源ソケットプラグの先端を左に回します。
- ②先端部が外れます。
- ③電源ソケットプラグ本体の中にヒューズが入っています。(ヒューズ容量:15A)
- ④ヒューズを交換して元の状態に戻したら完了です。

平型ヒューズの交換(本体裏側)

- ①本体裏側のヒューズを確認してください。
- ②ヒューズを持って引き抜いてください。
- ③新しいヒューズと取り換え奥まで差し込んでください。(ヒューズ容量:20A×2コ)
- ④ヒューズを交換して元の状態に戻したら完了です。

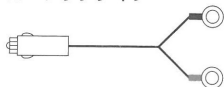
電源コードの使い分け

⚠ 注意

120W以下:電源ソケットプラグ
121W以上300W以下:電源クリップ

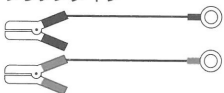
- 120W(起動電力含む)以下の家電製品は電源ソケットプラグを、それ以上(定格容量以内)の家電製品は電源クリップを使用してください。
- リモコン機能付テレビの電源が入る時約5倍の電力(ワット数)が必要です。
- 100W以上で長時間使用されますと、カープラグの発熱により、カープラグが溶損する恐れがあります。連続使用時間にご注意ください。

カープラグタイプ



- 使用機器が120W以下

クリップタイプ

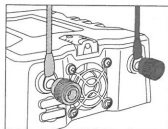


- 使用機器が121W以上

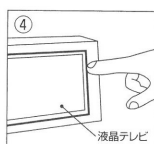
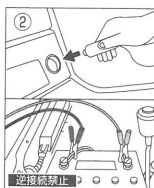
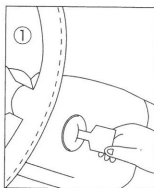
電源コードの接続

逆接続禁止

赤接続ターミナルには、赤+端子を、黒接続ターミナルには黒-端子を容易に外れないように接続してください。



ご使用方法



※本器は12Vマイナスアース車専用です。

- ① 車の電圧を確認し、車のエンジンをかけてください。エンジンを停止した状態でも使用できますが、バッテリー上がりの恐れがありますので、ご注意ください。
- ② 本器に接続した電源ソケットプラグを車のシガーライターソケットに差し込んでください。または電源クリップの赤をバッテリー+側、黒を一側に容易に外れないように接続してください。

- ③本器の出力コンセントに家電製品のACプラグを差し込んでください。
- ⚠ 本器の電源スイッチをONにしてパワーランプの点灯を確認してください。パワーランプが点灯しない場合は、シガーソケット内部の汚れ、およびカープラグ内のヒューズ、車のシガーライターのヒューズが切れていないか確認してください。
- ④家電製品の消費電力が、300W以下であることを確認してから家電製品のスイッチを入れてください。
- ⚠ インバーターおよび家電製品を使用中にエンジンをかけるときは、いったん全ての電源を切ってエンジンをかけてください。機器が故障する場合があります。

使用上のご注意

- ①本器は、DC12V専用です。
- ②ご使用になる家電製品の消費電力が最大300W以下(起動電力500W以下)であることを確認してください。
- ③本器はマイナスアース車専用です。プラスアース車には使用できません。
- ④車のエンジンをかけるときは、必ず本器および家電製品の電源を切ってください。故障の原因となる場合があります。
- ⑤本器に物を載せたり、被せたりしないでください。また、熱で変形しやすい物を近づけないでください。
- ⑥本器を直射日光に長時間さらしたり、雨水などがかからないように注意してください。
- ⑦熱がこもり故障の原因となる場合もありますので、冷却ファンをふさがないでください。
- ⑧高温、湿気、砂塵、ホコリなどの多い場所には設置しないでください。
- ⑨急ブレーキや急ハンドルなど、運転中支障のある所に設置しないでください。
- ⑩電源スイッチをONにした際、コンセントには電気が流れていますので金属類や指などを入れないでください。特にお子様には手を触れさせぬよう、お気をつけください。
- ⑪衝撃を与えたり、落としたりしないでください。

パソコン使用時のご注意

パソコンには、ノートパソコンのようにもともとバッテリーが付属・搭載されている機種と、デスクトップパソコンのように付属・搭載されていない機種があります。車(DC12Vバッテリー)でパソコンを使用する場合、インバーターで家庭用電源(AC100V)に変換した電源を使用します。本器は、車側のバッテリー電圧が変動(※1)した場合、出力側の電源がカット(切断)され、パソコンへの電源も切断され使用できなくなるばかりでなく、貴重なデータが失われる場合もあります。もともとバッテリーが付属・搭載されたノートパソコンなど、バッテリー容量がある場合は瞬断の恐れも少なくなります。デスクトップパソコンにつきましては、瞬断の恐れが生じるため、お使いいただけません。

※1 ■バッテリー電圧の変動

車のオルタネーター(発電機)が働いているとき、電圧変動します。

●DC12V車の場合:約15V以上に変動

■**入力過電圧保護**:バッテリーからの入力電圧値が高くなると出力カット(切断)します。

		入力DC12V機種
出力カット	入力電圧値(DC)	約15-16V

■**入力低電圧保護** :バッテリーからの入力電圧値が低下すると、NGランプが光り、さらに低下すると出力カット(切断)します。

		入力DC12V機種
NGランプ	入力電圧値(DC)	約10.2-10.8V
出力カット	入力電圧値(DC)	約9.2-9.8V

※上記症状を回避するためには、別のバッテリーを準備していただき入力電源として使用されることをお奨めします。この場合、バッテリーの容量にご注意ください。

お手入れの仕方

本器が汚れたときは、乾いた布で拭いてください。汚れがひどいときは、水で布を湿らせ、よく絞った後で拭いてください。本体ケースの変色・変形・損傷の原因となる場合がありますので、化学ぞうきん、ベンジン、アルコール、シンナーなどは絶対に使用しないでください。

こんなときは…

症状	原因	対応
電源スイッチを「ON」にしてもパワーランプが点灯しない。	シガーライターソケットまたはバッテリーに正しく接続されていない。	電源ソケットプラグまたは電源クリップを正しく接続してください。
	カープラグまたは、ソケットプラグ内、本体裏側のヒューズが切れている。	原因をお確かめの上、規定のヒューズに交換してください。
	シガーライターソケットに電源がきていない。	車のヒューズボックスを調べてください。
家電製品が動かない。	容量オーバー、起動電力の大きい物。	使用範囲をよくお読みの上、家電製品の容量をご確認ください。

仕 様

型番	KYK07-5912	保護回路	温度保護(約60℃以上)、 入力過電圧保護(約DC15-16V)、 出力短絡保護、 入力低電圧保護 (アラーム警告後、さらに低下で切断) (アラーム警告開始:約DC10.2-10.8V 切断:約DC9.2-9.8V)
入力電圧	DC12V		
出力電圧	AC100V		
出力USB	5V 2.1A		
USB端子形状	Aタイプ	出力周波数	55Hz
定格出力	300W	ヒューズ	ガラス管ヒューズ15A、 平型ヒューズ20A×2コ
最大連続出力(5分)	320W		
最大瞬間出力(始動時)	500W	インジケータライ	正常時:赤色消灯、異常時:赤色点灯
変換効率	約80%	波 形	疑似正弦波(矩形波)
ケーブル長さ	約1m	商品サイズ(約)	幅204×奥行129×高さ57(mm)

- 出力電力をテスターなどで測定した場合、無負荷の状態では約85Vと表示されます。これは、出力波形が矩形波のため、実行値としては100V出力しており使用上問題ありません。
- 定格出力を超えて使用した場合は、安全のために温度センサーが働き、自動的に電源をカットします。本体の電源スイッチを切り、本体ケースが冷えたことを確認した上でもう一度電源スイッチを入れてください。定格出力以内でご使用の場合は、連続で使用できます。

※本製品の仕様および装備・カラーは、改良のため、予告なく変更する場合があります。

生産物賠償責任(PL)保険付

●保証書●

この保証書とお買い上げ時の販売証明書またはレシートを保管してください。

お買い上げ時の販売証明書またはレシートの日付から1年間保証致します。

お買い上げ時の販売証明書またはレシートがない場合は保証致しかねますので予めご了承承願します。

保証内容

1. 通常使用により万一、不具合が生じた場合は本保証書により無償で交換、修理致します。
2. 保証期間が過ぎた後の修理、保証の適用されない故障につきましては、有償で修理致します。
3. 保証書は再発行致しませんので大切に保管願います。
4. 保証期間内でも次の場合は有償となりますのでご了承承願します。
 - 一般家庭用以外(例えば、業務用の長時間使用など)に使用された場合の故障および損傷。
 - 車両・船舶などに備品として使用した場合に生じる故障および損傷。
 - 本書にお買い上げ年月日、お客様名、販売店名の記入のない場合、あるいは字句が書きかえられた場合。
 - 取り扱い上の不注意や誤った使用方法による故障および損傷。
 - 天災や保管上の不注意による故障および損傷。
 - お買い上げ後の輸送や移動時、落下などによる故障および損傷。
 - 弊社指定以外の修理人による修理または改造による不具合。
 - 保証書(お買い上げ時の販売証明書またはレシート)の提示がない場合。
5. 本書は日本国内においてのみ有効です。 This warranty is valid only in Japan.

販売証明書(またはレシート)貼付欄

保証期間(本体)	お買い上げ日より1年間		
お買い上げ年月日	年	月	日
品名/インバーター-300W	型番/KYK07-5912		
※●お客様	ご住所	<input type="text"/>	
	電話	()	
	お名前 様		
※●販売店	住所・店名・電話		

※印欄に記入のない場合は無効となりますので、必ずご確認ください。

- 保証書にご記入いただいたお客様の住所・氏名などの個人情報は、保証期間内のサービス活動およびその後の安全点検活動のために利用させていただく場合がございますので、ご了承ください。
- 修理のために、当社から修理委託している保安会社などに必要なお客様の個人情報を預託する場合がございますが、個人情報保護法および当社と同様の個人情報保護規程を遵守させていただきますので、ご了承ください。
- 保証期間内に転居する場合、贈答用としてご購入する場合などにおいて、保証書の記載事項の変更が必要な場合は、その手続きをお願い致します。
- この保証書は、本書に明示した期間、条件のもとにおいて無料修理をお約束するものです。したがってこの保証書によって保証書を発行している者(保証責任者)、およびそれ以外の事業者に対するお客様の法律上の権利を制限するものではありません。

販売元 **コーナン** 商事株式会社

大阪府大阪市淀川区西宮原2丁目2番17号

MADE IN CHINA

20tp-oct