

取扱・組立説明書

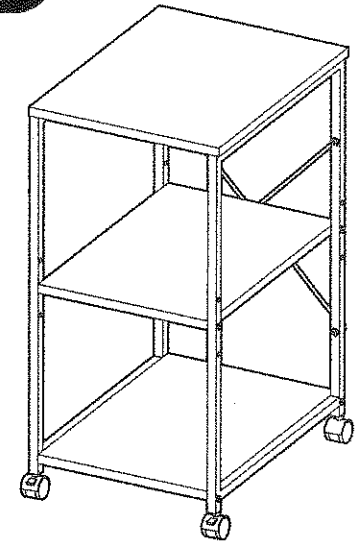
LIFELEX

アイアンサイドラック  
BK/WH

サイズ：幅 350×奥行 450×高さ 720(mm)※キャスター含む  
 甲板の表面材：プリント紙化粧繊維板  
 構造部材：金属(スチール)・エポキシ樹脂塗装  
 キャスター(ポリプロピレン)

耐荷重  
 天板 12kg  
 棚板 5kg  
 底板 5kg

※耐荷重は測定値であり、保証値ではありません。



【完成面】  
※イラストはすべてイメージです。

【組み立て前に下記注意事項を必ずお読みください】

このたびは本品をお買い上げいただきましてありがとうございます。ご使用の際は、この取扱説明書をよくお読みの上、正しい使い方でご愛用ください。この説明書は組み立て後も捨てず、お使いになる方がいつでも見られるところに大切に保管し、下記内容を十分ご理解ください。

▲ 使用上のご注意

- 素材の特性上、開封時に臭いがこもっている場合があります。設置直後は部屋の換気を行ってください。
- 本品は屋内用です。
- 本品はご家庭用です。業務用での使用は避けてください。
- 本来の用途以外には使用しないでください。
- お子様の玩具として使用しないでください。
- 重いものや危険なものを載せないでください。
- 商品の上ののったり、飛び跳ねたり、踏み台としての使用はしないでください。
- 乱暴な取り扱いをしないでください。
- 熱いもの(加熱した鍋や湯沸しなど)を直接上に載せないでください。
- 強い衝撃や偏った荷重はかけないでください。
- 荷物の運搬などには使用しないでください。
- 移動をさせる際は、載せているものや収納しているものを除いてください。
- 天災などの不可抗力や、不当な修理・改造による故障・破損に対する補償などはいたしかねます。
- 商品に異常が見られた場合は、直ちに使用を中止してください。
- 廃棄の際はお住まいの各自治体の処理方法に従ってください。
- 製品の仕様は、改良により予告なく変更になる場合があります。

▲ 設置場所のご注意

- ストープなど、火気の近くに設置しないでください。
- 直射日光の当たる場所、高温多湿な場所での使用は避けてください。
- 必ず水平で安定した固い床面に設置してください。
- 床材の種類によっては、色移りや変色する恐れがありますのでご注意ください。
- 敷物の使用をおすすめします。

▲ 保守・点検のお願い

- 日常のお手入れは柔らかい乾いた布で軽く拭いてください。
- 水分・油などが付着した場合は素早く拭き取ってください。
- 著しい汚れを落とす場合は、薄めた中性洗剤を使用してください。シンナー・ベンジンなどは使用しないでください。
- ネジ類・キャスターは、その取り付けが確実でぐらつきなどが定期的な点検してください。
- キャスターの定期的なお掃除をおすすめします。キャスターがゴミを巻き込むと移動の際、床面をキズつけてしまう恐れがあります。

組立上のご注意

- 電動ドライバーは使用しないでください。部材や部品が破損する恐れがあります。
- 組み立ての際は、ネジ類をゆるく仮締めし、組み立て完成後に仮締めした箇所をしっかりと締めてください。
- 軍手の着用をおすすめします。手や指をはさむなどのケガにご注意ください。
- 床面や商品にキズなどがつかないように、ご注意ください。  
※布や段ボールなどを敷いて組み立ててください。
- ネジ類やその他の部品には類似しているものがあります。形状・数量をご確認の上、組み立ててください。間違った部品を使用すると商品の破損の原因となったり、組み立てできない恐れがあります。
- 部品の形状や色などは生産の時期などにより異なる場合があります。

組み立て前であて布・軍手などをご用意ください。

プラスドライバー    あて布    軍手推奨

組み立てのネジの締め付けで、下記のマークが記載されている箇所は必ず「仮締め」で行ってください。

仮締め

始めから締め付けすぎると後の組み立てに支障がでる場合があります。

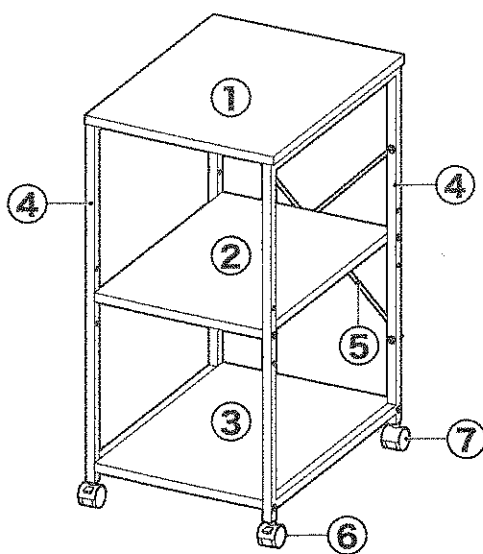
電動ドライバー使用不可    指詰め注意!    2人以上

お願い

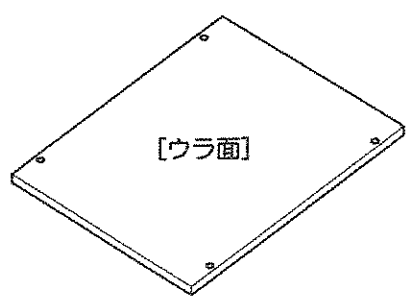
- 廃棄の際は、お住まいの各自治体の処理方法に従ってください。
- 天災などの不可抗力や不当な修理・改造による故障・破損に対する補償などはいたしかねます。

販売元  
**コーナン** 商事株式会社  
 大阪府大阪市淀川区西宮原2丁目2番17号  
 MADE IN CHINA    20ta-aug

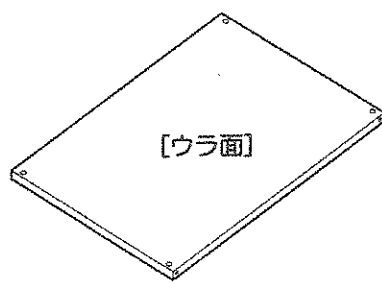
完成図



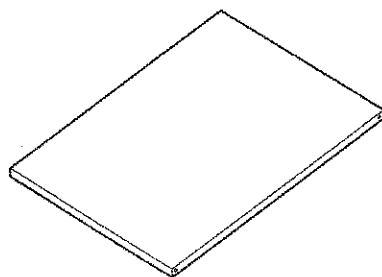
部材・部品



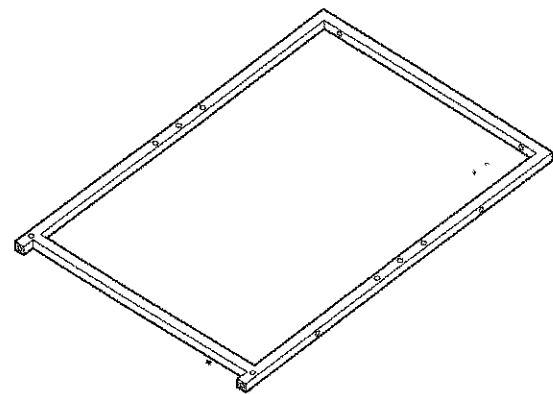
①天板×1



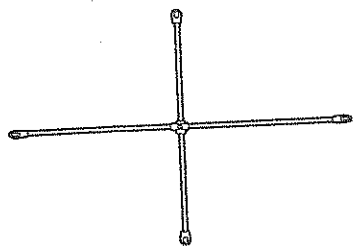
②棚板×1



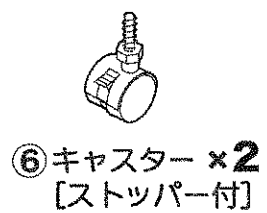
③底板×1



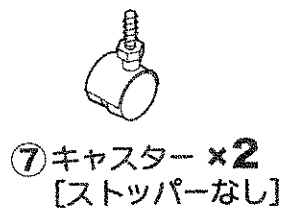
④フレーム×2



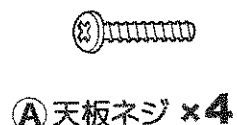
⑤クロスバー×1



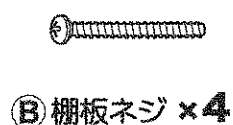
⑥キャスター×2 [ストッパー付]



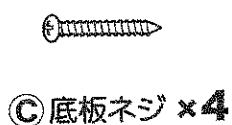
⑦キャスター×2 [ストッパーなし]



①天板ネジ×4



②棚板ネジ×4



③底板ネジ×4



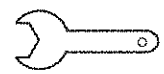
④ナット×4



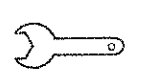
⑤クロスバーネジ×4



⑥袋ナット×4



⑦スパナ×1 [キャスター用]

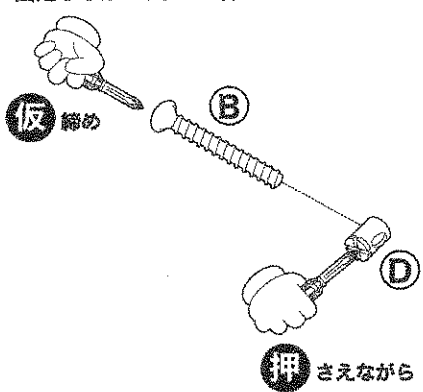


⑧スパナ×1 [クロスバー用]

① ④フレーム×2に②棚板・③底板を取り付けてください。

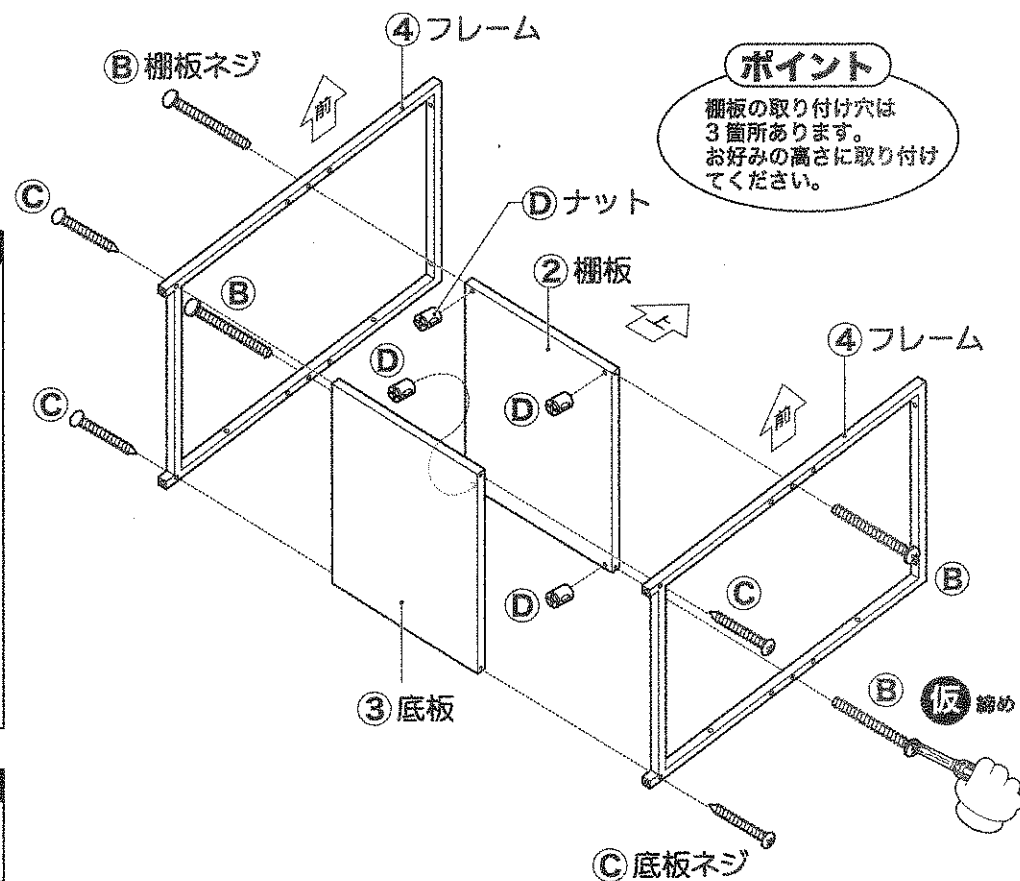
ご注意 (棚板の取り付け)

ナットの穴がネジ方向に向くように固定しながら、ネジを締めつけてください。



ご注意

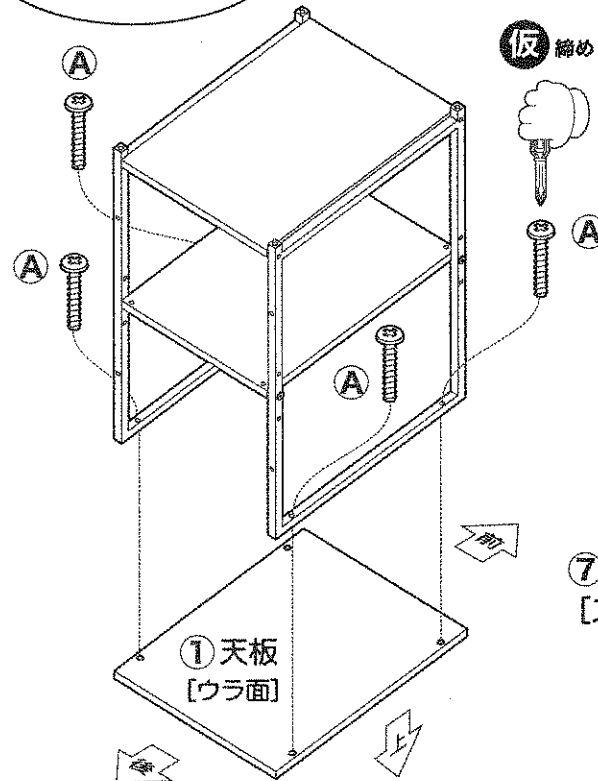
棚板・底板の取り付けネジは異なります。ネジの形状にご注意ください。



ポイント  
棚板の取り付け穴は3箇所あります。お好みの高さに取り付けてください。

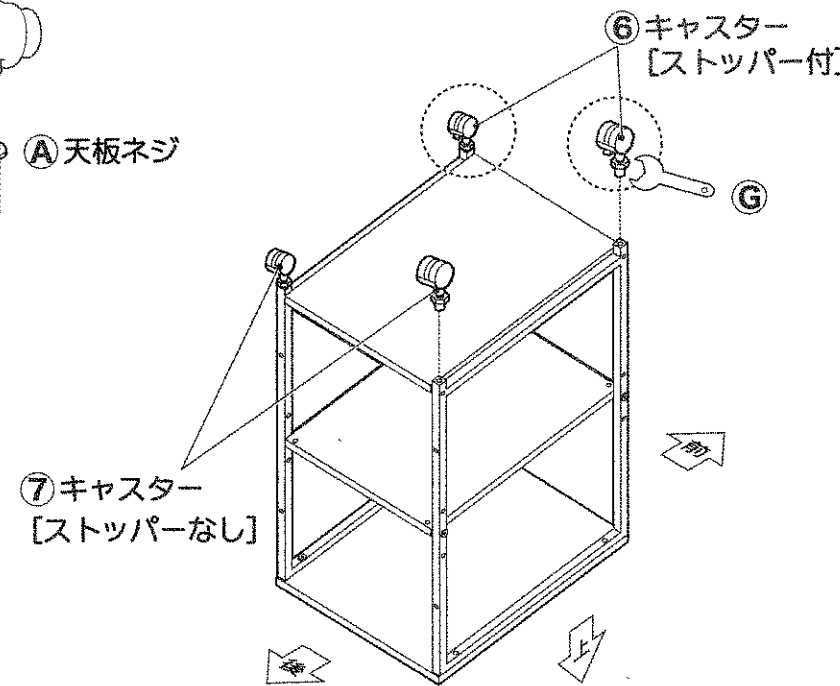
② ①天板を取り付けてください。

ポイント  
天板にキズがつかないようにダンボールやあて布などを敷いて作業してください。

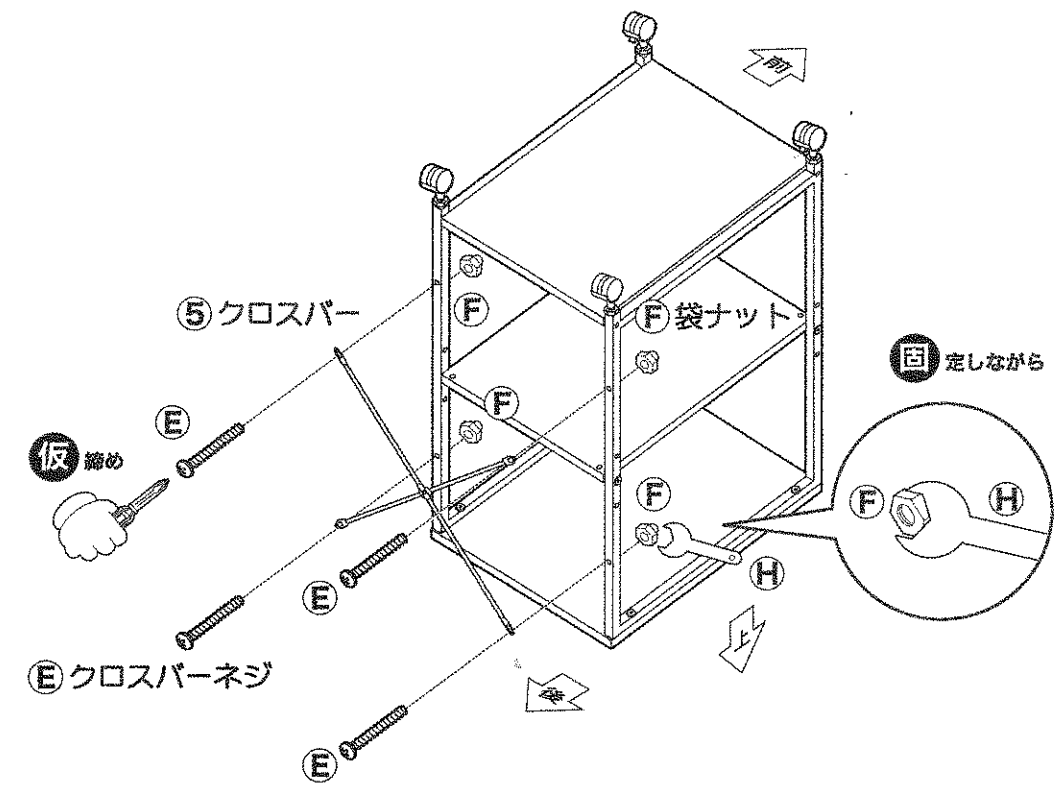


③ ⑥⑦キャスターを取り付けてください。

ご注意  
ストッパー付キャスターが前側にくるように取り付けてください。  
※キャスターの取り付けは付属のスパナを使用してください。



4 ⑤ クロスバーを取り付けてください。



5 本体を起こし、各ネジ類をしっかりと締め付けて完成です。

