

組み立て前に別売のドライバーや軍手などをご用意ください。



電動ドライバー使用不可



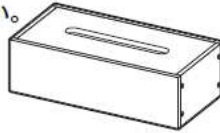
プラスドライバー



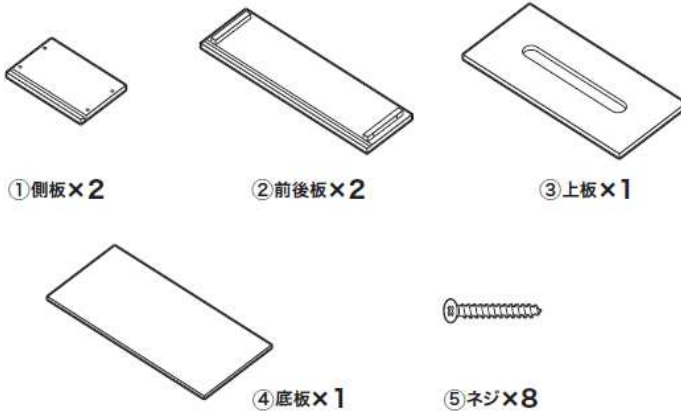
軍手推奨



指づめ注意



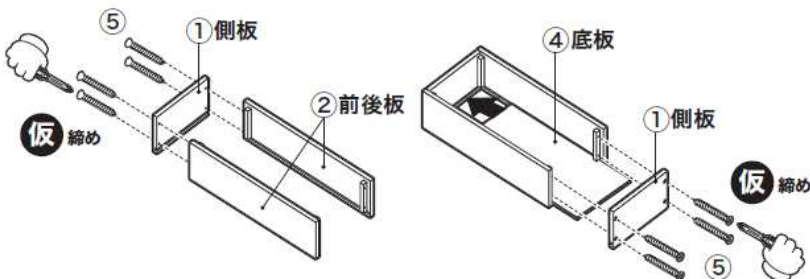
部材・部品



組み立て方

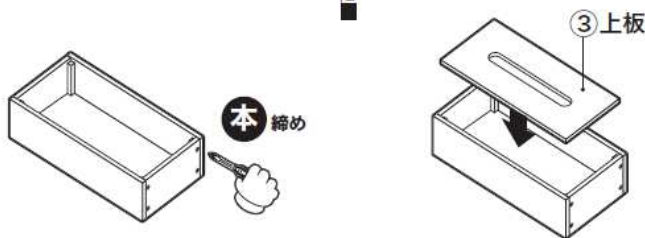
1 側板に前後板×2を取り付けてください。

2 底板を差し込み、反対側に側板を取り付けてください。



3 仮締めしておいたネジを本締めしてください。

4 上板をセットして完成です。



△使用上のご注意

●本品はご家庭用です。業務用には使用しないでください。●本来の用途以外には使用しないでください。●天板やフローリングなどの床面で使用される際は、キズがつかないように敷物の使用をおすすめします。●水平で安定した場所に置いてください。●水に濡れるような場所では使用しないでください。●湿気が多い場所で使用される場合は、カビの発生原因となりますので定期的に陰干ししてください。※本品は天然木を使用していますので、以下の点であらかじめご了承ください。●化学洗剤は使用しないでください。●水拭きで汚れを落とし、その後、乾いた布で拭いてください。●火気や熱いものの近くに置かないでください。●臭いが気になる場合は、通気性の良い外気にさらしてから使用してください。●素材の特性上、表示サイズ・木目柄・色などは若干のバラツキがあります。●廃棄の際は、お住まいの各自自治体の処理方法に従ってください。

※イラストはすべてイメージです。