

# 品名 組立式 マルチラック4段

このたびは本品をお買い上げいただきましてありがとうございます。ご使用の際は、この取扱説明書をよくお読みの上、正しい使用方法で末永くご愛用ください。この説明書は組み立て後も捨てずに、お使いになる方がいつでも見れるところに大切に保管してください。ご使用になる方は下記内容を十分ご理解ください。

## 使用上のご注意

- 本品は屋内用です。
- 家庭内使用専用です。
- 直射日光、または熱を避けてください。
- 必ず水平で安定した場所でご使用ください。
- 組み立てや折りたたみの際は、手や指をはさむなどのけかにご注意ください。
- 踏み台としてのご使用は避けてください。
- 乱暴な取扱いはしないでください。
- 急な衝撃や偏った荷重は掛けしないでください。
- 床面がフローリングなどの場合は、敷物を置いてご使用ください。
- 移動の際は床や畳を傷つける恐れがありますのでご注意ください。
- 移動の際は、棚板に載せているものをすべて下ろしてから移動させてください。
- 幼児・子供の玩具としてのご使用は避けてください。
- 天災などの不可抗力や、不当な修理・改造による故障・破損に対する補償などは致しかねます。
- 素材の材質上、最初のうちは接着剤などのおいが出る場合がございます。おいが気になる場合は換気を十分に行い、おいを取り除いてください。
- 日常のお手入れは柔らかい乾いた布で軽く拭いてください。
- 商品に異常が見られた場合は直ちに使用を中止してください。
- 廃棄する際はお住まいの地域のルールに従って処分してください。

本商品は家庭内使用専用商品です。

本商品は家庭内で通常に使用される事を想定して設計されていますので、本商品を業務用などの過酷な使用に供する事は避けてください。

## 組み立て上のご注意

- 床面や商品に傷などがつかないようにご注意ください。
- ※布や段ボールを敷いて組み立ててください。

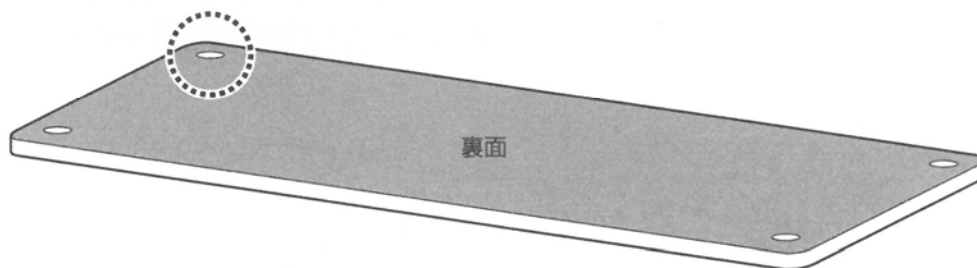


## パーツリスト

※パーツがすべて揃っているか確かめてください。

(A)天板

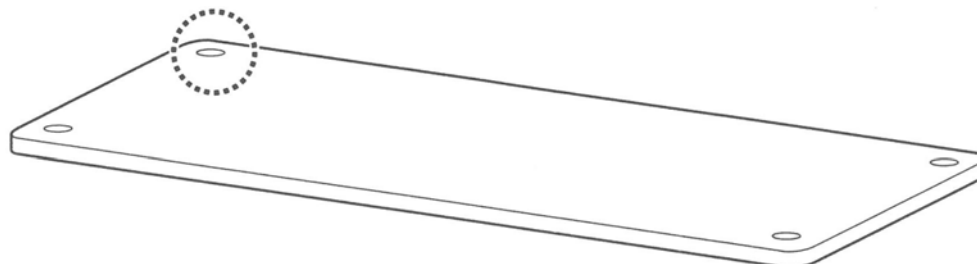
※樹脂キャップが付いています。



×1

(B)棚板

※穴が貫通しています。

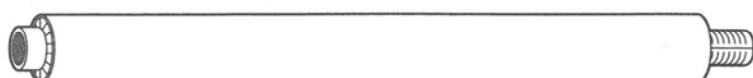


×3

(C)支柱

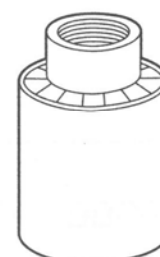
(D)ベース

上



下

×12

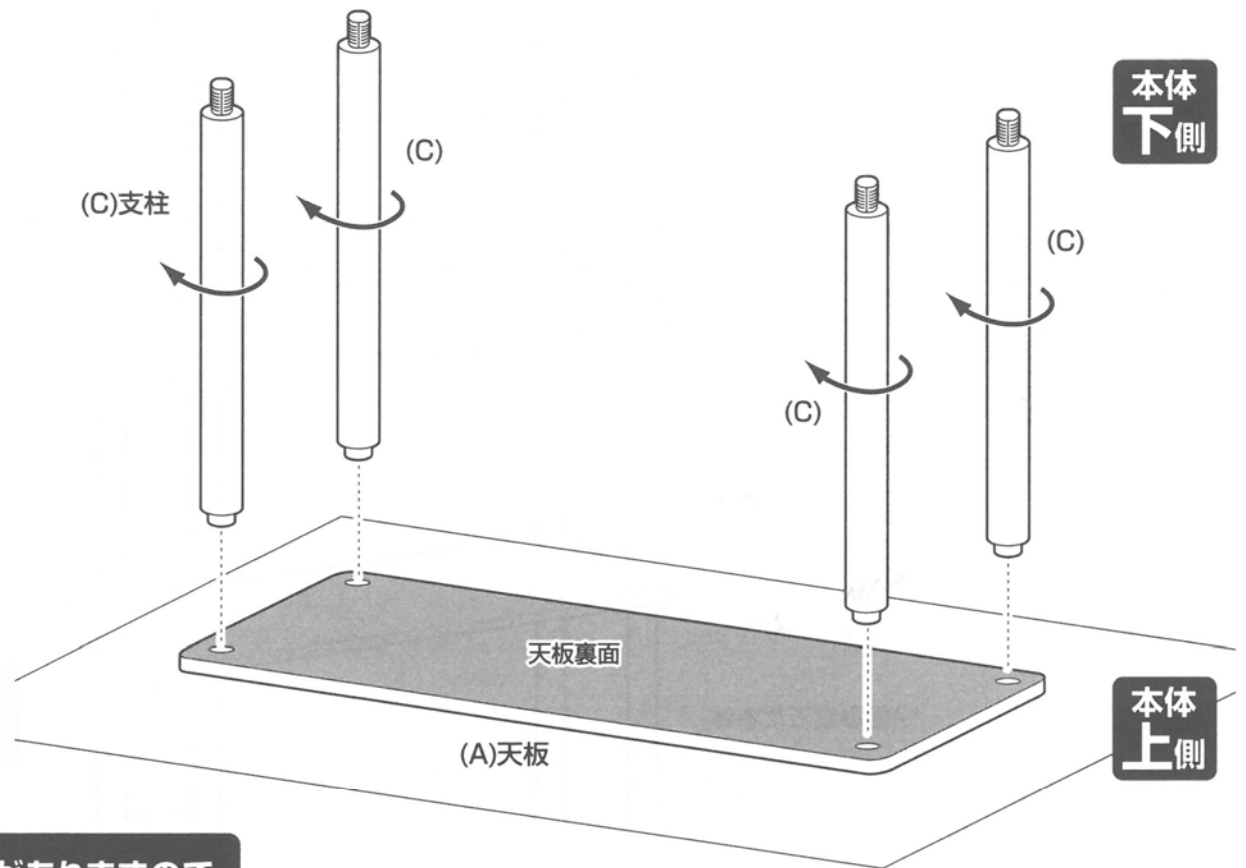
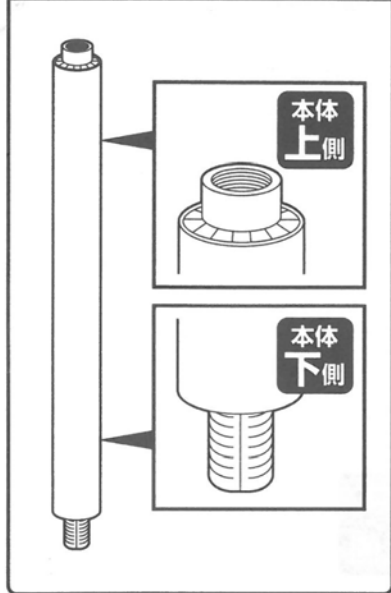


×4

## 1 天板に支柱を取り付けます。

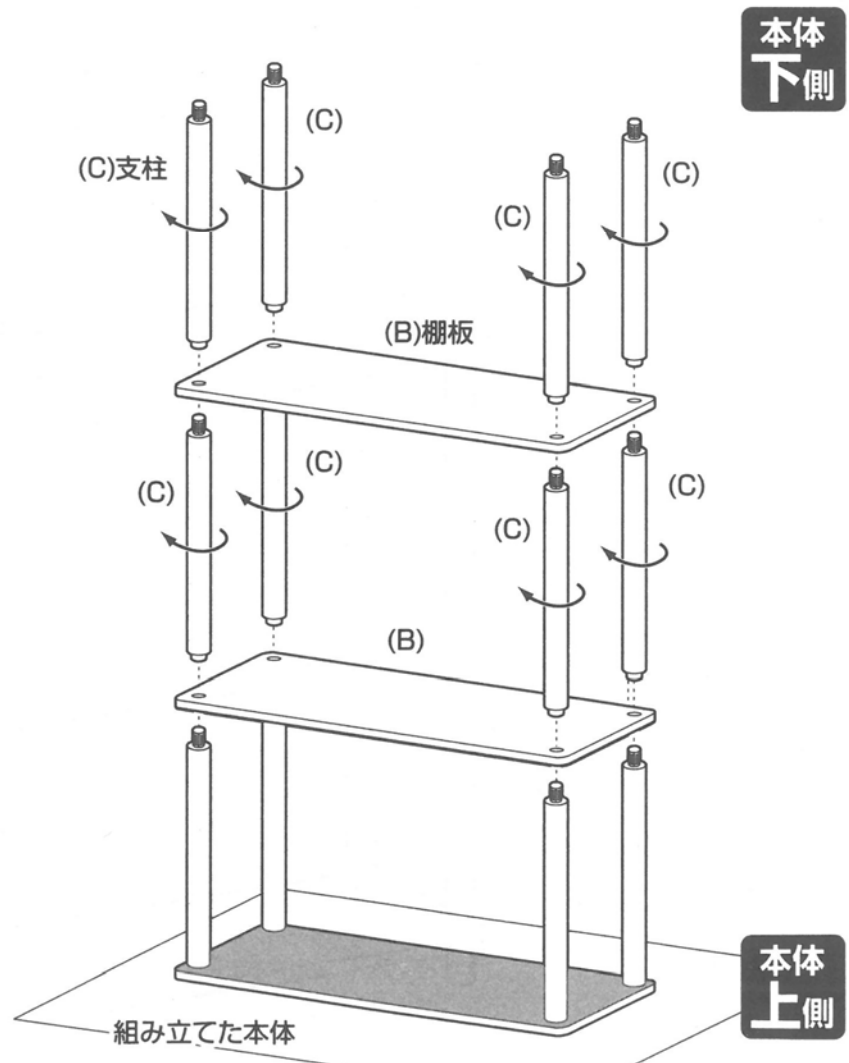


支柱には上下があります。取り付ける向きにご注意ください。

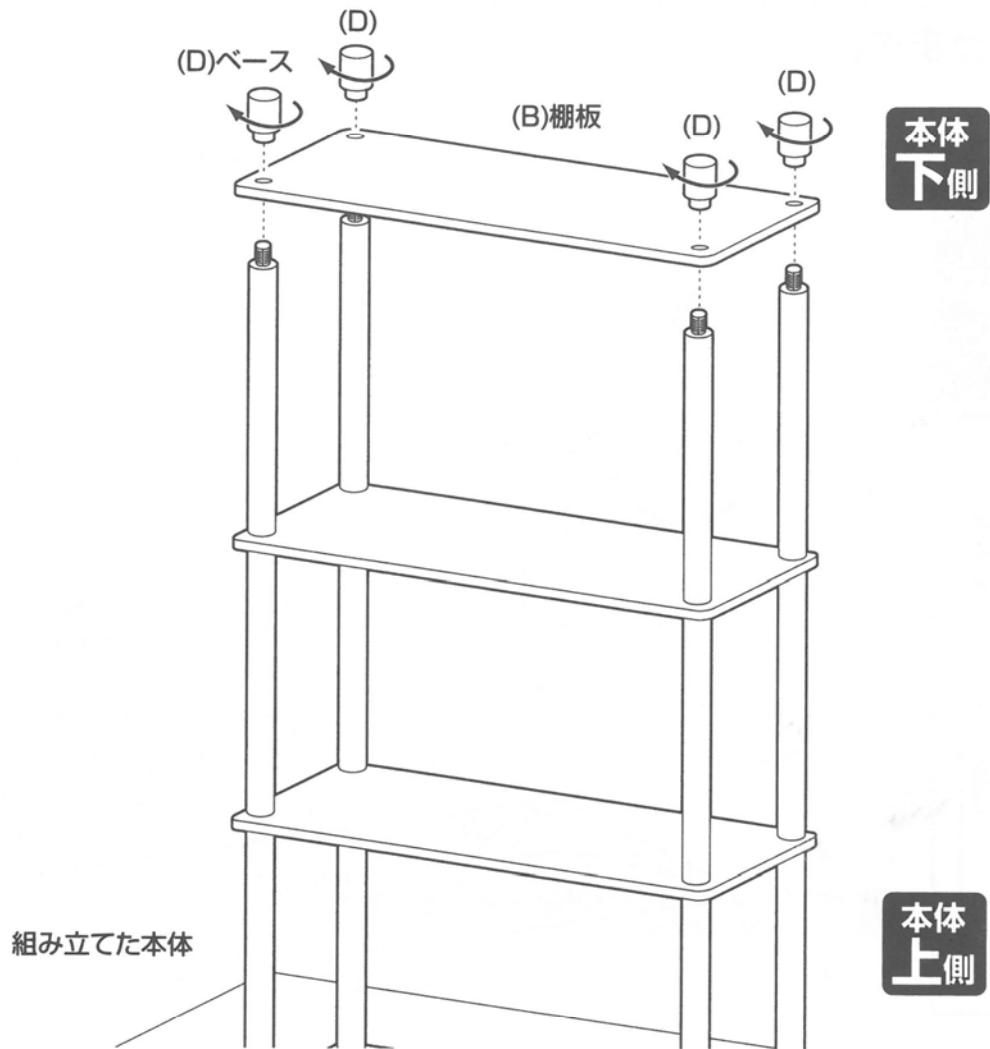


部材等に傷がつく恐れがありますので  
柔らかい布等を敷いてください。

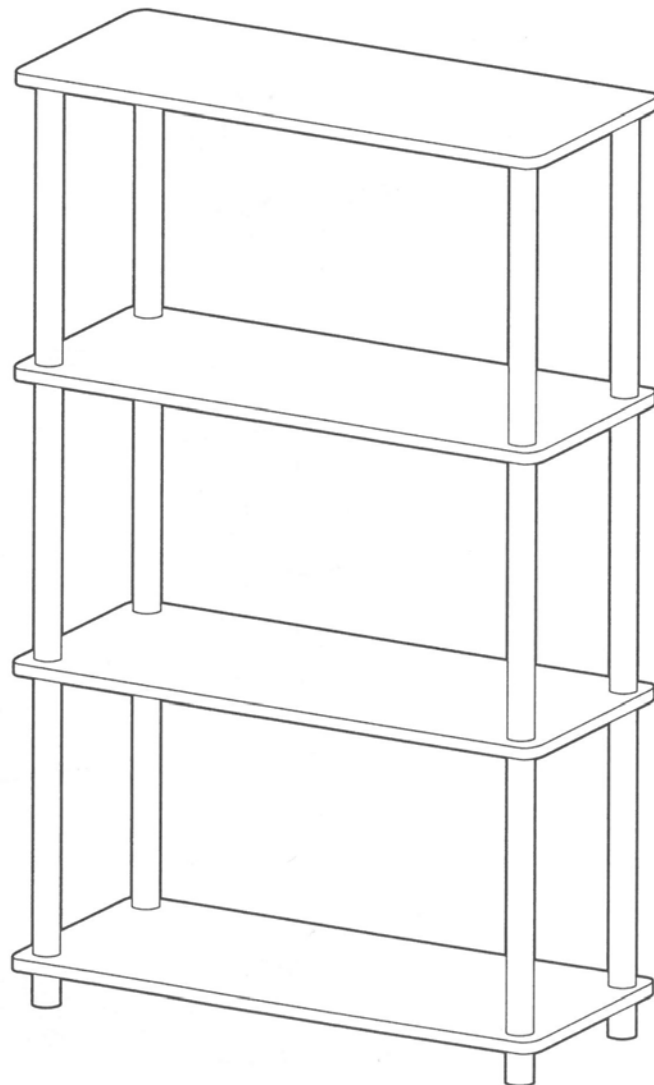
## 2 組み立てた本体に棚板と支柱を取り付けます。



**3** 組み立てた本体にベースと棚板を取り付けます。



**4** 本体を起こし、最後に各部にゆるみがないことを確認して完成です。



商品サイズ:  
使用時寸法(約):幅680×奥行270×高さ1110(mm)  
商品質量:7.3kg  
耐荷重:棚板1枚あたり/10kg  
※耐荷重は測定値であり、保証値ではありません。  
構造部材:支柱/ポリエチレン、ポリプロピレン  
甲板の表面材:プリント紙化粧パーティクルボード

販売元  
**コーナン**商事株式会社  
大阪府大阪市淀川区西宮原2丁目2番17号  
MADE IN MALAYSIA 20-jul

商品番号

CB-17

# マルチラック4段

LOT No. 2009-0453

CB-17

## 品質表示

使用時寸法(約):幅680×奥行270×高さ1110(mm)

商品質量:7.3kg

構造部材:支柱 / ポリエチレン、ポリプロピレン

甲板の表面材:プリント紙化粧パーティクルボード

耐荷重:棚板 / 1枚あたり10kg

※耐荷重は測定値であり、保証値ではありません。

## 使用上のご注意

- 設置の際は、湿気の多いところを避け、必ず水平な場所に置いてください。不安定な場所でのご使用は転倒、破損などの原因になります。
- 組み立て時に手や指をはさまないように気をつけてください。
- 床面がクッションフロアー、フローリング、畳などの場合は床面が傷つかないよう、敷物を敷いてご使用になることをおすすめします。
- 天板に立ち上がったり、飛び跳ねたり、踏み台としてのご使用は避けてください。(人、物の)転倒、落下の恐れがあります。
- 移動の際は、棚板に載せているものをすべて下ろしてから移動させてください。
- 火気の近くでのご使用はおやめください。
- 危険ですので、本体にもたれたり、余分な力を加えないでください。
- 使用時にも接着剤や塗装等の臭いがこもる場合がございますので、その際は換気を十分に行ってください。
- 本商品は家庭内で通常に使用されることを想定して設計されていますので本商品を業務用等の過酷な使用に供することは避けてください。

## お手入れの方法

- お手入れは乾いた柔らかい布で拭いてください。著しい汚れを落とす場合は、薄めた中性洗剤を使用してください。  
アルコール、ベンジンなどは使用しないでください。
- ネジ類は、その取り付けが確実かどうか、時々点検してください。

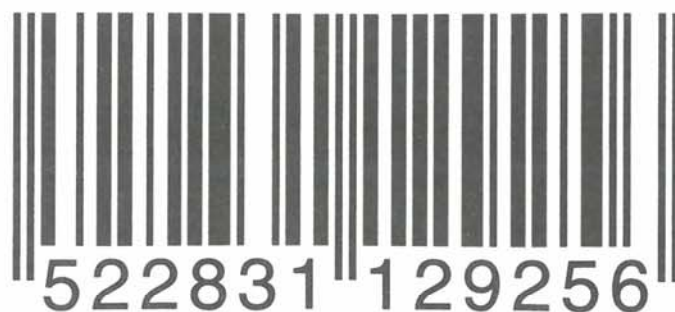
販売元

**コーナン**商事株式会社

大阪府大阪市淀川区西宮原2丁目2番17号

MADE IN MALAYSIA

20-jul



4

522831 129256