

取扱説明書

この度は当社製品をお買い上げ頂きまして誠にありがとうございます。ご使用になる前に必ず本書をよくお読みになり、正しい使用方法でお使いください。また、読み終わった後も本書を大切に保管してください。

LFX-PP-9096

ソーラーライト ブラック 3個入

初めてお使いになる際は必ずフル充電を行ってからご使用ください。

ご購入直後は、自己放電により電池残量が0の場合があります。

電池残量が0の場合は暗くなくても点灯しないため、フル充電を行ってください。

▲ 使用上のご注意

- ソーラーパネル面に必ず太陽の光が当たるように設置してください。日照が十分でないとう充電が不十分になり、ライトの点灯時間が短くなります。また、街灯などの光が当たる場所に設置されますと、センサーが明るさを感知してライトが点灯しませんのでご注意ください。
- 直接水につけないでください。また、雨の跳ね返りなどにより、製品に水が溜まる場合があります。定期的を確認し、雨水が溜まっていたら排水し、十分に乾燥させてください。
- 電池交換以外の分解や改造はおやめください。また、器具の隙間などに針金やピン、可燃物などを差し込まないでください。
- 強い振動や衝撃のある場所でのご使用はおやめください。
- 取り付けや電池交換の際、けがをしないように十分注意してください。
- 各部のゆるみがないか、定期的に点検して、ゆるんでいる場合は締め直してください。
- 本品は防水ではありませんので、風や雨の強い日は影響のないところへ移動させてください。
- 保管する場合は充電電池を抜いてください。
- お子様の遊具として絶対に使用しないでください。
- 本品を、用途以外の目的で使用しないでください。

設置場所について

ソーラーパネル面に必ず太陽の光(直射日光)が当たるように設置してください。

日照が十分でないとう充電が不十分になり、ライトの点灯時間が短くなります。また、街灯などの光が当たる場所に設置されますと、センサーが明るさを感知してライトが点灯しませんのでご注意ください。

充電のしかた

ソーラーライトについて

- 日中、ソーラーパネルに太陽光が当たると、電気エネルギーに変換され、内蔵充電電池に蓄電します。
- 夜になると、日中充電した電気を使ってライトが自動的に点灯します。
- 本品(ライト)はニッケル水素充電電池を使用しています。使用環境、充電状態の違いにより「メモリー効果」が発生することがあり、1日当たりの点灯時間が極端に短くなる場合があります。十分な充電をした後でもライトが暗い場合やすぐに消えてしまう場合は、充電電池の交換時期です。*「メモリー効果」…充電電池内に電気が残った状態で追加充電がされにくい現象。

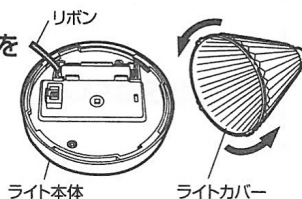
充電および点灯について

- 購入時は充電が不十分のため、夏季は2~3日、冬季は5~6日充電してください。
- 充電完了状態で、夏季の場合(約8時間充電時)一晚最長8時間点灯可能です。
- ソーラーライトの点灯時間は、お使いいただく地域、設置場所、季節や天候の日照条件などに左右されます。日照時間の少ない地域や場所、冬季、日中が曇りや雨、雪でソーラーパネルへの太陽光の照射時間が少ない場合、ライトの点灯に必要な電力が充電できず、点灯時間が短くなる、または点灯しないことがあります。
- 点灯・消灯時間は、LED等、電子部品の性質上、個体差があります。

①ライト本体を裏返し、ライトカバーを矢印の方向に回し、取り外します。

②リボンを引き抜きます。

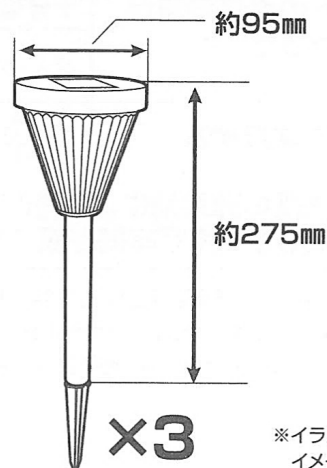
*この商品はリボンを引き抜いた時点より、電源がONになります。



製品仕様 (ライト1個当たり)

電源	発電部:ソーラーパネル 電池の種類:ニッケル水素充電電池 単4形1本
光源	LEDランプ(ホワイト)
点灯時間	約8時間 *ソーラーパネルや電池の個体差により、同じ商品でも点灯時間や明るさに違いがあります。
充電時間	約8時間以上 *初回は夏季は2~3日、冬季は5~6日の充電が必要です。
充電電池寿命	約1年
材質	ABS樹脂・ポリスチレン・ポリプロピレン
サイズ(約)	組立時(杭含まず):φ95×高さ275(mm)
原産国	中国

製品サイズ



*イラストはイメージです。

設置方法

1 ポールと地中杭を接続します

ポールと地中杭を接続します。
※破損する恐れがありますので、
最初からライト本体を
取り付けないでください。

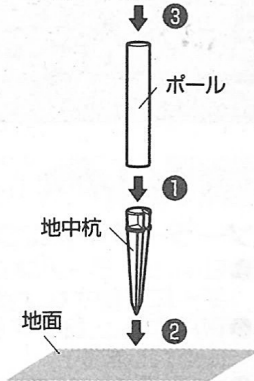


2 地面に設置します

①で接続したポールと
地中杭を地面に設置します。

3 ライト本体を 接続します

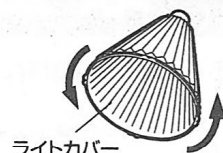
ライト本体を接続します。
※ライト本体の上から、強い力を
加えないでください。ライトが
破損する恐れがあります。



電池の交換方法

1 充電電池を交換します

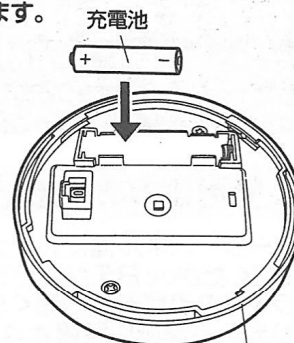
- ①ライト本体を裏返し、
ライトカバーを矢印の
方向に回し、取り外します。
- ②古い充電電池を取り出し、
新しい充電電池と交換します。



※充電電池の(+)(-)を
まちがえないように
注意してください。

2 元通りに 組み立てます

外した時の逆手順で
組み立てます。



※イラストはイメージです。

充電式電池について ※充電式電池とは、くり返し使える電池の事です。

充電式電池 (二次電池)	■ニカド(Ni-Cd)電池 1.2V/400mAh以上	■ニッケル水素(Ni-MH)電池 1.2V/400mAh以上	使用できます
使い切り電池 (一次電池)	■マンガン電池	■アルカリ電池	使用できません

困ったときは…

ライトが点灯しない。	ソーラーパネルのセンサー部分に夜間 明かりが当たっていませんか？	ソーラーパネルが暗くなる所に 設置してください。
	長期で日陰に置いて使用したり、 雨天や曇りの日が続いていませんか？	晴天時に直射日光がよく当たる場所で フル充電を行ってください。
充電できない。	充電電池を1年以上使用していませんか？	新しい電池と交換してください。 (充電電池は消耗品です。寿命は約1年です。)
	ソーラーパネルが汚れていませんか？	ソーラーパネルの汚れを布などで 拭き取り掃除してください。
	設置場所が日陰になっていませんか？	太陽の光(直射日光)が よく当たる場所に設置してください。
	充電電池の向きが逆になっていませんか？	充電電池の「+」と「-」の向きを 確認してください。
ライトの点灯時間が 短くなった。	太陽の光(直射日光)が 十分当たっていますか？	太陽の光(直射日光)が よく当たる場所に設置してください。
	バッテリーの寿命ではありませんか？	新しい電池と交換してください。 (充電電池は消耗品です。寿命は約1年です。)
日中に点灯する。	ソーラーパネルのセンサー部分が 汚れていませんか？	ソーラーパネルの汚れを布などで 拭き取り掃除してください。

本体内蔵の充電電池により約500回(目安)くり返し使用できますが、
充電をしても点灯時間が短くなってきた場合は寿命です。その際は、充電電池を交換してください。

- ◆付属されている充電電池は工場出荷時におけるモニター電池です。
- ◆LED等製品の性質上、光り方や光の色にバラツキがあります。
- ◆商品改良のため、仕様、外観を予告なく変更することがあります。