

太陽光充電式

この度は当社製品をお買い上げいただきまして誠にありがとうございます。ご使用になる前に必ず本書をよくお読みになり、正しい使用方法でお使いください。また、読み終わったあとも本書を大切に保管してください。

LFX-SG-9041

トルネードソーラーライト

初めてお使いになる際は必ずフル充電を行ってからご使用ください。

ご購入直後は、自己放電により電池残量が0の場合があります。

電池残量が0の場合は暗くなっても点灯しないため、フル充電を行ってください。

▲ 使用上のご注意

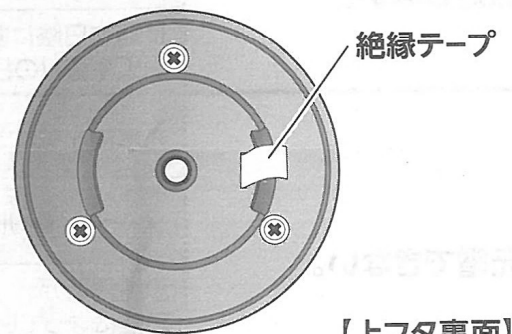
- ソーラーパネル面に必ず太陽の光が当たるように設置してください。日照が十分でないと充電が不十分になり、ライトの点灯時間が短くなります。また、街灯などの光が当たる場所に設置されますと、センサーが明るさを感知してライトが点灯しませんのでご注意ください。
- 直接水につけないでください。また、雨の跳ね返りなどにより、製品に水が溜まる場合があります。定期的を確認し、雨水が溜まっていたら排水し、十分に乾燥させてください。
- 電池交換以外の分解や改造などはおやめください。また、器具の隙間などに針金やピン、可燃物などを差し込まないでください。
- 強い振動や衝撃のある場所でのご使用はおやめください。
- 取り付けや電池交換の際、けがをしないように十分注意してください。
- 各部のゆるみがないか、定期的な点検して、ゆるんでいる場合は締め直してください。
- 本製品は防水ではありませんので、風や雨の強い日は影響のない所へ移動させてください。
- 保管する場合は電池を抜いてください。
- お子様の遊具として絶対に使用しないでください。
- 本製品を、用途以外の目的で使用しないでください。

フル充電のしかた

絶縁テープを抜いてからソーラーパネル面に日光を当て、8時間以上充電してください。※季節や日照条件によって充電が不十分場合がありますので、晴天の日に夏期は2~3日、冬期は5~6日充電してください。

フル充電できないときは・・・

- ①夜間は点灯し電池を消費してしまうので、電池を抜いてください。
- ②日中は抜いた電池を本体に戻し、ソーラーパネル面に日光を当て、充電してください。



【上フタ裏面】

設置場所について

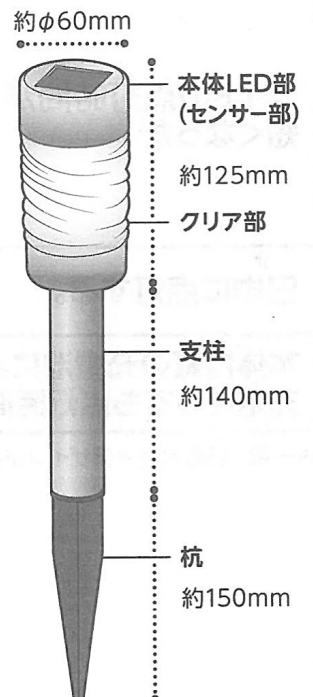
ソーラーパネル面に必ず太陽の光(直射日光)が当たるように設置してください。

日照が十分でないと充電が不十分になり、ライトの点灯時間が短くなります。また、街灯などの光が当たる場所に設置されますと、センサーが明るさを感知してライトが点灯しませんのでご注意ください。

製品仕様

| | |
|--------|--|
| 電源 | 発電部：ソーラーパネル 電池の種類：充電式単3形電池(1本使用) |
| 光源 | LEDランプ(日亜化学工業株式会社製) |
| 点灯時間 | 約6時間 ※ソーラーパネルや電池の個体差により同じ製品であっても点灯時間や明るさに違いがある場合があります。 |
| 充電時間 | 約8時間以上 ※初回は夏期は2~3日、冬期は5~6日の充電が必要です。 |
| 充電電池寿命 | 約1年 |
| 材質 | ステンレス鋼・ガラス・ポリプロピレン樹脂 |
| サイズ | 組立時(杭含む):約φ60mm×高さ415mm |
| 原産国 | 中国 |

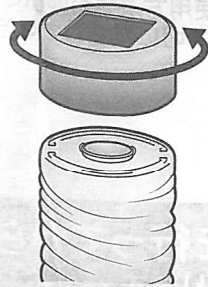
製品サイズ



電池の交換方法 ※電池は市販の充電式単3形電池:1.2V/600mAh以上をお求めください。

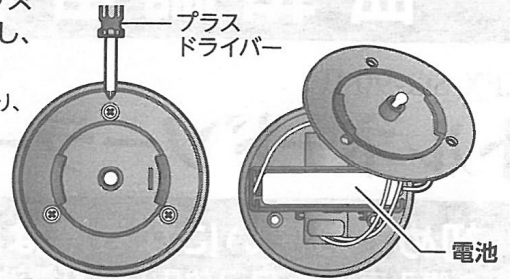
①クリア部から上のパーツをはずし、電池カバーをプラスドライバーではずします。

※はめるときも同じようにゆっくりと回してください。



②電池カバーをプラスドライバーではずし、電池を交換します。

※基板やコードに触ったり、破損しないように注意してください。
※「+」と「-」の方向を間違えないようにしてください。



充電式電池について ※充電式電池とは、くり返し使える電池の事です。

| | | | |
|------------------|--------------------------------|-----------------------------------|---------|
| 充電式電池 (二次電池) | ■ニカド(Ni-Cd)電池 1.2V/600mAh以上 | ■ニッケル水素(Ni-MH)電池 1.2V/600mAh以上 | 使用できます |
| 使い切り電池 (一次電池) | ■マンガン電池 | ■アルカリ電池 | 使用できません |

困ったときは...

| | | |
|------------------------|-----------------------------------|---|
| ライトが点灯しない。 | 絶縁テープが差し込まれていませんか? | 絶縁テープを抜いてください。 |
| | ソーラーパネルに夜間明かりが当たっていませんか? | センサー部分が暗くなる所に設置してください。 |
| | 長期で日陰に置いて使用したり、雨天や曇りの日が続いていませんか? | 晴天時に直射日光がよく当たる場所でフル充電を行ってください。 |
| 充電できない。 | 充電電池を1年以上使用していませんか? | 新しい電池と交換してください。(充電電池は消耗品です。寿命は約1年です。) |
| | ソーラーパネルが汚れていませんか? | ソーラーパネルの汚れを布などで拭き取り掃除してください。 |
| | 設置場所が日陰になっていませんか? | 太陽の光(直射日光)がよく当たる場所に設置してください。 |
| | 充電電池の向きが逆になっていませんか? | 充電電池の「+」と「-」の向きを確認してください。 |
| ライトの点灯時間が短くなった。 | 太陽の光(直射日光)が十分当たっていますか? | 太陽の光(直射日光)がよく当たる場所に設置してください。 |
| | 充電は十分にされていますか? | 季節や日照条件によって充電が不十分な場合がある為、5~6日間充電してください。 |
| | バッテリーの寿命ではありませんか? | 新しい電池と交換してください。(充電電池は消耗品です。寿命は約1年です。) |
| 日中に点灯する。 | 本体LED部(センサー部)のソーラーパネル部分が汚れていませんか? | ソーラーパネル部分の汚れを布などで拭き取り掃除してください。 |

本体内蔵の充電電池により約500回(目安)くり返し使用できますが、充電をしても点灯時間が短くなってきた場合は寿命です。その際は、充電電池を交換してください。

※一部、部品内容やデザインが図と異なる場合があります。また、予告なく仕様変更する場合がございます。ご了承ください。

販売元

コーナン商事株式会社

大阪府大阪市淀川区西宮原2丁目2番17号 20-Oct