

LIFELEX

木製バタフライワゴン

外形寸法: 幅420×奥行800×高さ700(mm) ※キャスター含む
 構造素材: 天板木(ラバーウッド)・鋼鉄製
 表面加工: ラッカー塗装
 オルトレック: スチール
 キャスター: ナイロン
 耐荷重: 天板 10kg/ 脚部各脚 5kg

耐荷重
 天板 10kg
 脚部各脚 5kg



《完成図》

※イラストはすべてイメージです。

【組み立て前に下記注意事項を必ずお読みください】

このたびは本品をお買い上げいただきましてありがとうございます。ご使用の際は、この取扱説明書をよくお読みの上、正しい使い方でご愛用ください。この説明書は組み立て後も捨てず、お使いになる方がいつでも見られるところに大切に保管し、下記内容を十分ご理解ください。

▲ 使用上のご注意

- 素材の特性上、開封時に臭いがかもっている場合があります。設置直後は部屋の換気を行ってください。
- 臭いがひどい場合や臭いになる場合は開封した状態ですら1～2日ほど時間を空けてから組み立ててください。
- 本商品は屋内専用です。
- 本品はご家庭用です。業務用での使用は避けてください。
- 本来の用途以外には使用しないでください。
- 乱暴な取り扱いをしないでください。
- 火のそばや水のかかる場所での使用は避けてください。
- 熱いもの(加熱した鍋や湯沸しなど)を直接上に載せないでください。
- キッチンマットやカーペットの上に設置した場合、そのまま移動させると不安定になり危険です。必ず収納物を置いて移動させてください。
- 天板に重いものや危険なものを載せないでください。また手をついたり倒した荷重はかけないでください。
- 引出しに重いもの、危険なものを収納しないでください。また、手をついたり倒した荷重はかけないでください。
- お子様様の玩具として使用しないでください。
- 商品の上のつたり、飛び跳ねたり、踏み台としての使用はしないでください。
- 天災などの不可抗力や、不当な修理・改造による故障・破損に対する補償などはいたしかねます。
- 商品に異常が見られた場合は、直ちに使用を中止してください。
- 廃棄の際はお住まいの各自自治体の処理方法に従ってください。
- 製品の仕様は、改良により予告なく変更になる場合があります。

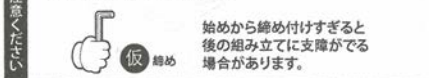
組立上のご注意

- 電動ドライバーは使用しないでください。部材や部品が破損する恐れがあります。
- 組み立ての際は、ボルト類をゆるく仮締めし、組み立て完成後に仮締めした箇所をしっかり叩き締めしてください。
- 手足の着用をおすすめします。手や指をはさむなどのケガにご注意ください。
- 床面や商品にキズなどがつかないよう、ご注意ください。
※布や段ボールなどを敷いて組み立ててください。
- ボルト類やその他の部品には類似しているものがあります。形状・数量をご確認の上、組み立ててください。間違った部品を使用しますと商品の破損の原因となったり、組み立てできない恐れがあります。
- 部品の形状や色などは生産の時期などにより異なる場合があります。

組み立て前であて布・軍手などをご用意ください。



組み立てのボルトの締め付けで、下記のマークが記載されている箇所は必ず「仮締め」で行ってください。



▲ 設置場所のご注意

- ストープなど、火気の近くに設置しないでください。
- 直射日光の当たる場所、高温多湿な場所での使用は避けてください。
- 必ず水平で安定した固い床面に設置してください。
- 素材の種類によっては、色褪せや変色する恐れがありますのでご注意ください。
- 床面にフローリングなどの場合は敷物の使用をおすすめします。

保守・点検のお願い

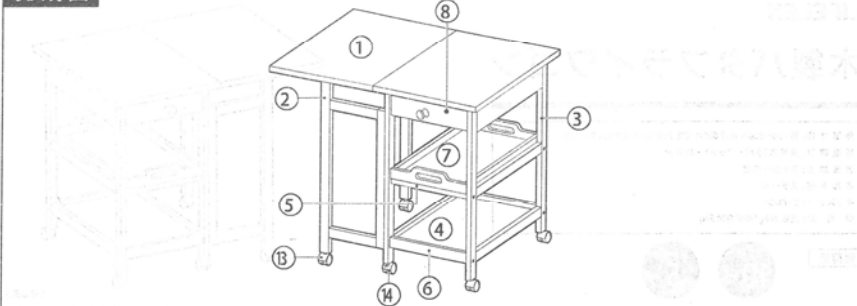
- 日常のお手入れは柔らかい乾いた布で軽く拭いてください。
- 水分、油などが付着した場合は素早く拭き取ってください。
- 著しい汚れを落とす場合は、薄めた中性洗剤を使用してください。変色や色落ちの原因になります。
- ボルト類・キャスターはその取り付けが確実でくらつきがないか定期的に点検してください。
- キャスターの定期的なお掃除をおすすめします。キャスターがゴミを巻き込むと移動の際、床面をキズつけてしまう恐れがあります。

お願い

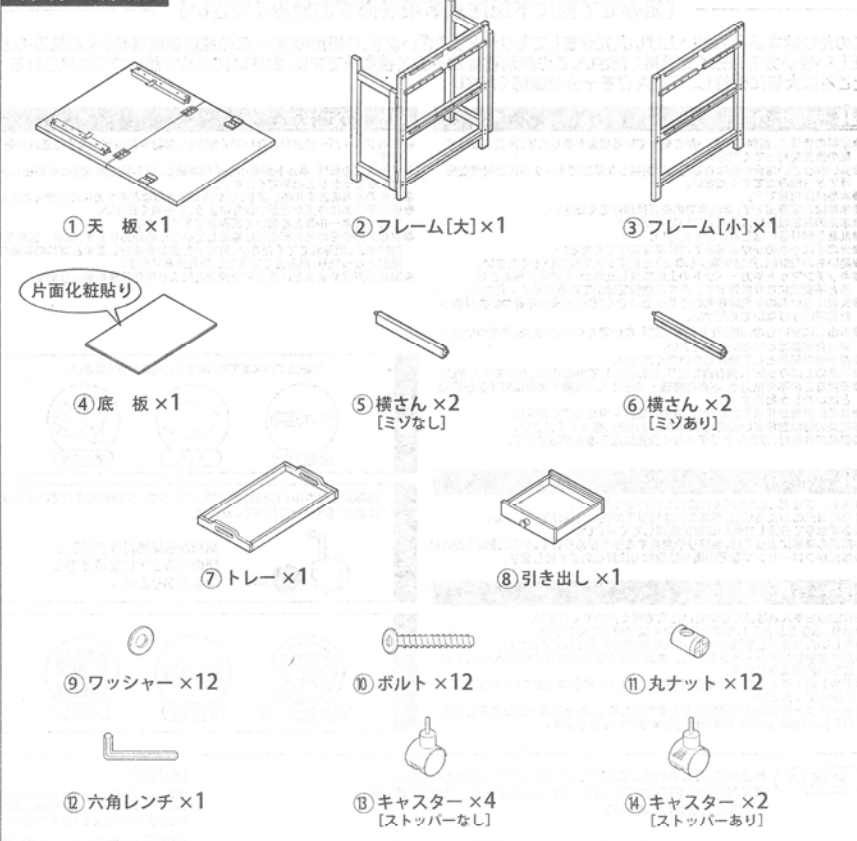
- 廃棄の際は、お住まいの各自自治体の処理方法に従ってください。
- 天災などの不可抗力や不当な修理・改造による故障・破損に対する補償などは致しかねます。

販売元
コーナン商事株式会社
 大阪府大阪市淀川区西宮南2丁目2番17号
 MADE IN VIETNAM 20ta-may

完成図



部材・部品

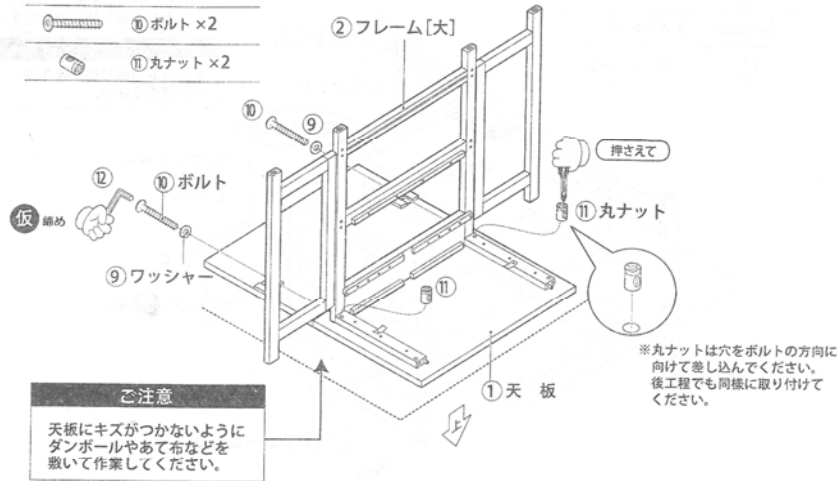


木製バタフライワゴン

3/5

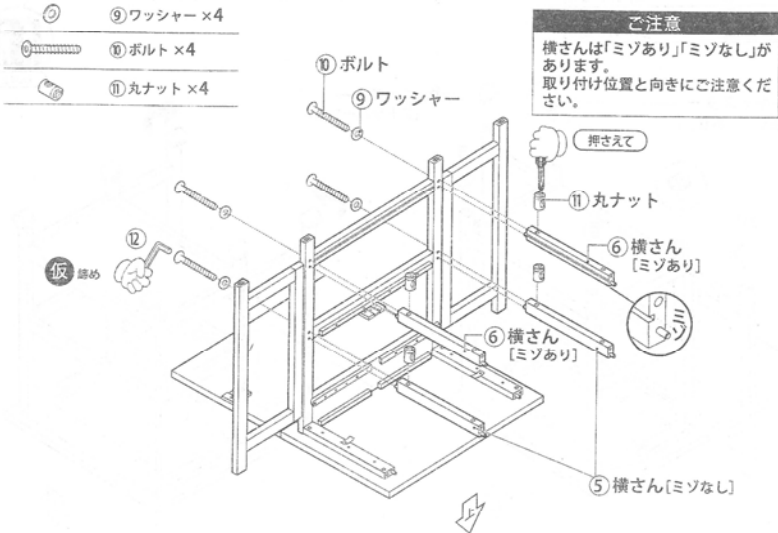
1 天板にフレーム[大]を取り付けてください。

- ⑨ ワッシャー × 2
- ⑩ ボルト × 2
- ⑪ 丸ナット × 2



2 横さん[ミゾあり] × 2・横さん[ミゾなし] × 2 を取り付けてください。

- ⑨ ワッシャー × 4
- ⑩ ボルト × 4
- ⑪ 丸ナット × 4

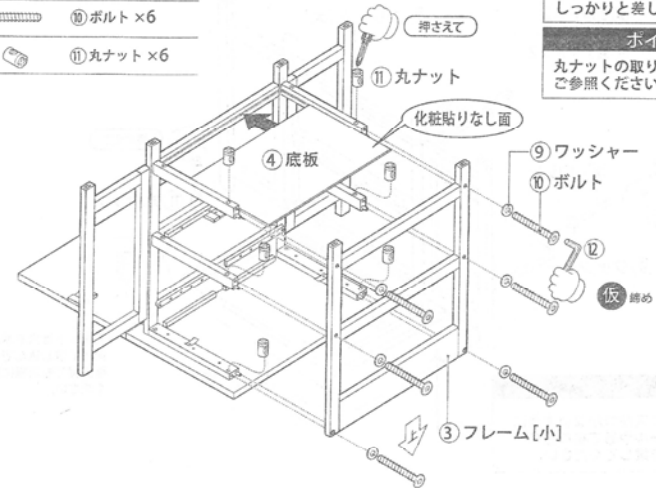


木製バタフライワゴン

4/5

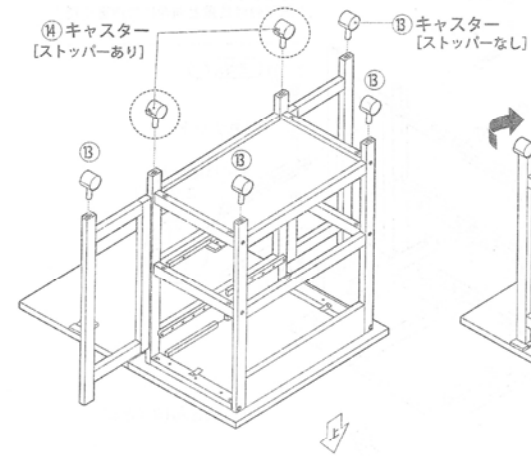
3 底板を差し込み、フレーム[小]を取り付けてください。

- ⑨ ワッシャー × 6
- ⑩ ボルト × 6
- ⑪ 丸ナット × 6

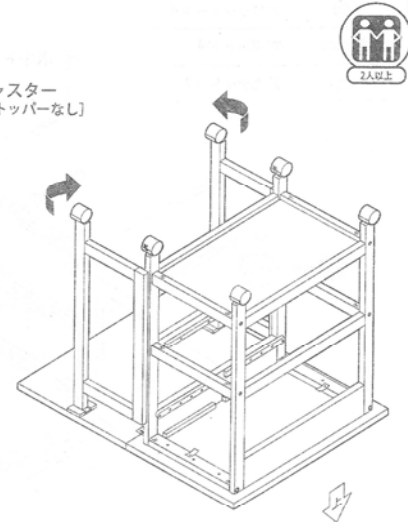


4 キャスターを取り付けてください。

- ⑧ キャスター × 4 [ストッパーなし]
- ⑨ キャスター × 2 [ストッパーあり]



5 フレーム[大]の天板支え部を開いて、天板が閉じないよう2人以上でしっかりと持ち上げ起こしてください。



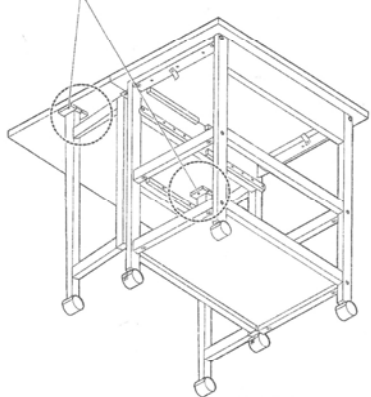
木製バタフライワゴン

55

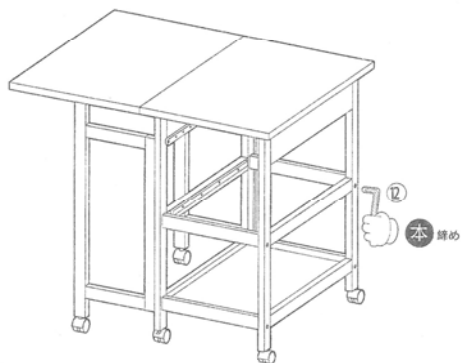
6 開き部を天板裏面のストッパーにロックしてください。

7 仮締めしておいたボルトをしっかりと締め付けてください。

で注意
天板裏面のストッパーに
フレームの開き部がロック
されているか確認してください。



下から見た図



8 トレー・引き出しをセットして完成です。

