

商品番号

CF-81

CF-82

CF-83

取扱・組立説明書

1/5

LIFELEX

スーツロッカー引出し付

SUIT LOCKER W60/W75/W90

寸法	W60/幅600×奥行500×高さ1750(mm)
	W75/幅750×奥行500×高さ1750(mm)
寸法	W90/幅900×奥行500×高さ1850(mm)
構造部材	支柱/スチール カバー/不織布 ポリプロピレン
表面加工	エポキシ樹脂塗装

耐荷重

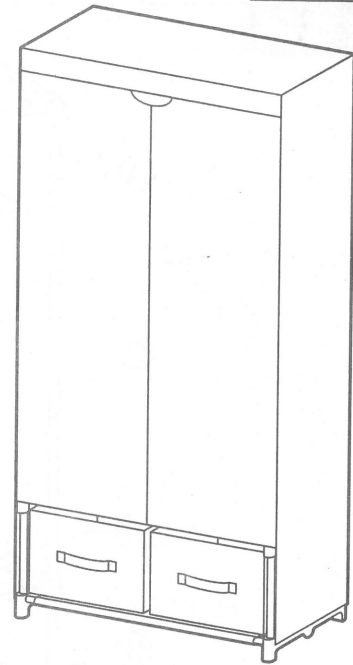
ハンガーバー
10 kg

棚
各 **3 kg**

引出し
各 **3 kg**

※耐荷重は測定値であり、保証値ではありません。

※イラストはイメージです。



《完成図》

【組み立て前に下記注意事項を必ずお読みください】

このたびは本品をお買い上げいただきましてありがとうございます。ご使用の際は、この取扱説明書をよくお読みの上、正しい使い方でご愛用ください。この説明書は組み立て後も捨てずに、お使いになる方がいつでも見られるところに大切に保管し、下記内容を十分ご理解ください。

⚠ 使用上のご注意

- 素材の特性上、開封時に臭いがこもっている場合があります。設置直後は部屋の換気を行ってください。
- 臭いがひどい場合や気になる場合は開棚した状態で1～2日ほど時間を空けてから組み立ててください。
- 本品は屋内用です。
- 本品はご家庭用です。業務用での使用は避けてください。
- 本来の用途以外には使用しないでください。
- お子様の玩具として使用しないでください。
- 乱暴な取り扱いはいしないでください。
- 熱いものや濡れたもの、重いものなど、本品の品質を損なう恐れがあるものを載せたり、掛けたりしないでください。
- 商品にぶら下がったり、危険な行為は絶対にしないでください。
- 引出し部分に重いものを入れると破損したり、本体が転倒しケガをする恐れがありますのでご注意ください。
- 均等に荷重がかかるようにものをかけてください。
- 移動させる際は、掛けているものを除いてください。
- 天災などの不可抗力や、不当な修理・改造による故障・破損に対する補償などは致しかねます。
- 商品に異常が見られた場合は、直ちに使用を中止してください。
- 廃棄の際はお客様の各自治体の処理方法に従ってください。
- 製品の仕様は、改良により予告なく変更になる場合があります。

⚠ 設置場所のご注意

- ストーブなど、火気の近くに設置しないでください。
- 直射日光の当たる場所やエアコンの風が直接当たる場所での使用は避けてください。
- 必ず水平で安定した固い床面に設置してください。
- 床材の種類によっては、色移りや変色する恐れがありますのでご注意ください。
- 床面がフローリングなどの場合は敷物の使用をおすすめします。

保守・点検のお願い

- 日常のお手入れは柔らかい乾いた布で軽く拭いてください。
- 水分、油などが付着した場合は素早く拭き取ってください。
- 著しい汚れを落とす場合は、薄めた中性洗剤を使用してください。
- 漂白剤やシンナー、ベンジンなどの薬品は使用しないでください。変色や色落ちの原因になります。
- 支柱はその取り付けが確実にぐらつきがないか定期的に点検してください。

組立上のご注意

- 軍手の着用をおすすめします。手や指をはさむなどのケガにご注意ください。
- 床面や商品にキズなどがつかないように、ご注意ください。
※布や段ボールなどを敷いて組み立ててください。
- 部材には類似しているものがあります。形状・数量をご確認の上、組み立ててください。間違った部材を使用しますと商品の破損の原因となったり、組み立てできない恐れがあります。
- 商品の形状や色などは生産の時期などにより異なる場合があります。

ご準備ください

組み立てに必要な工具類が準備されているか、ご確認ください。



軍手

ご注意ください



指づめ注意!



2人以上

お願い

- 廃棄の際は、お客様の各自治体の処理方法に従ってください。
- 天災などの不可抗力や不当な修理・改造による故障・破損に対する補償などは致しかねます。

販売元

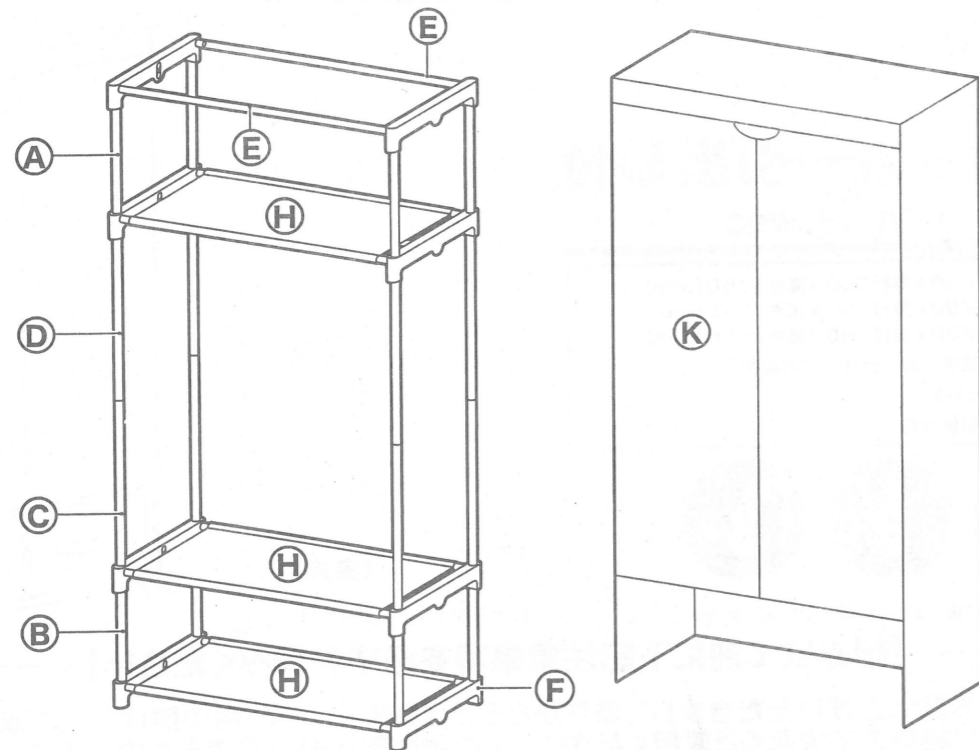
コーナン商事株式会社

大阪府大阪市淀川区西宮原2丁目2番17号

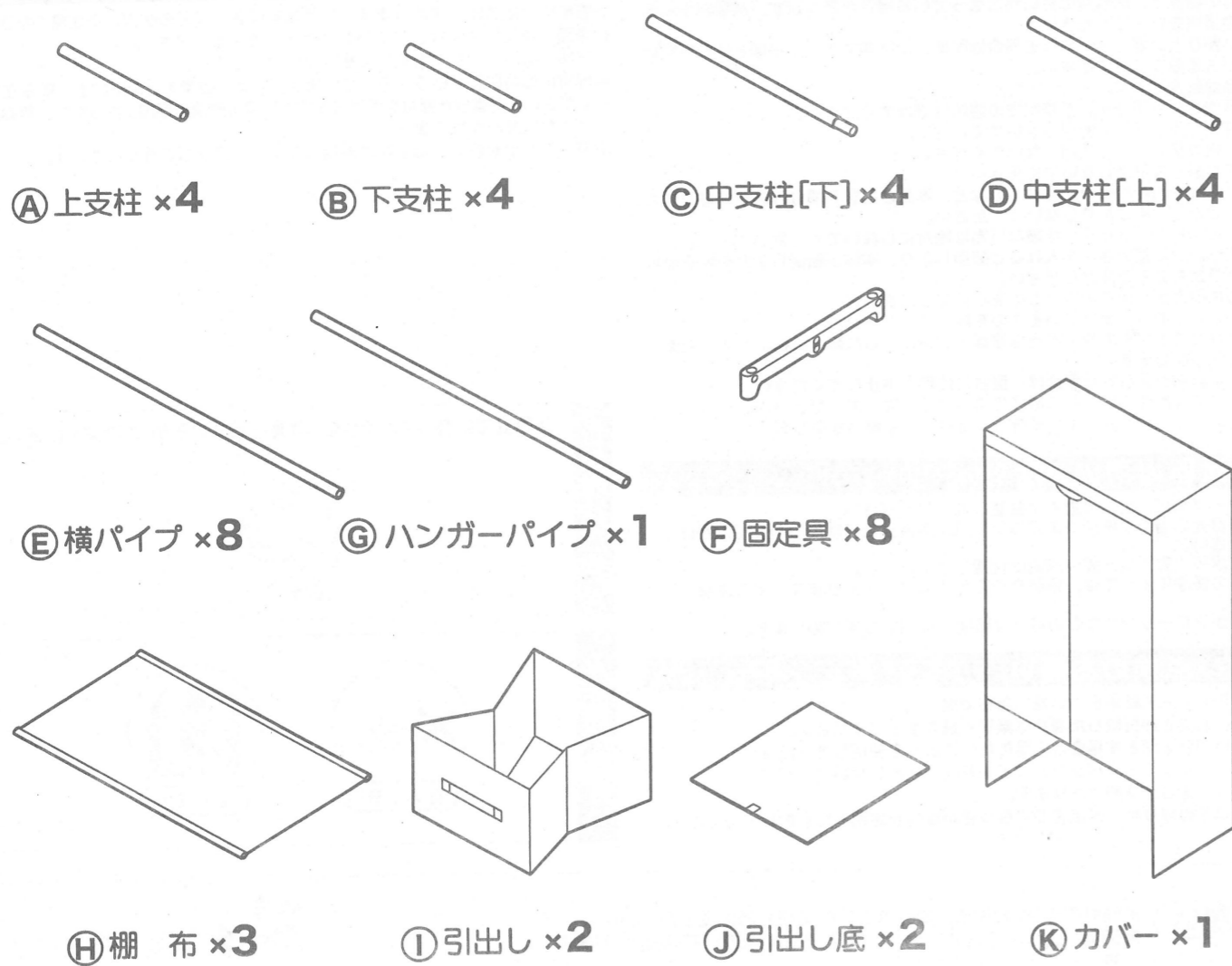
MADE IN CHINA

20ta-apr

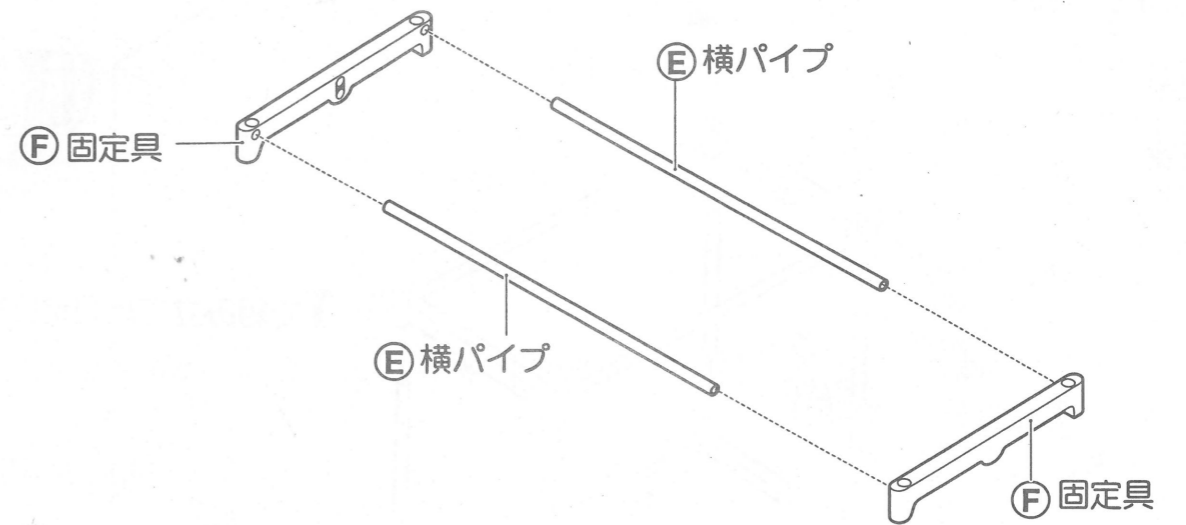
完成図



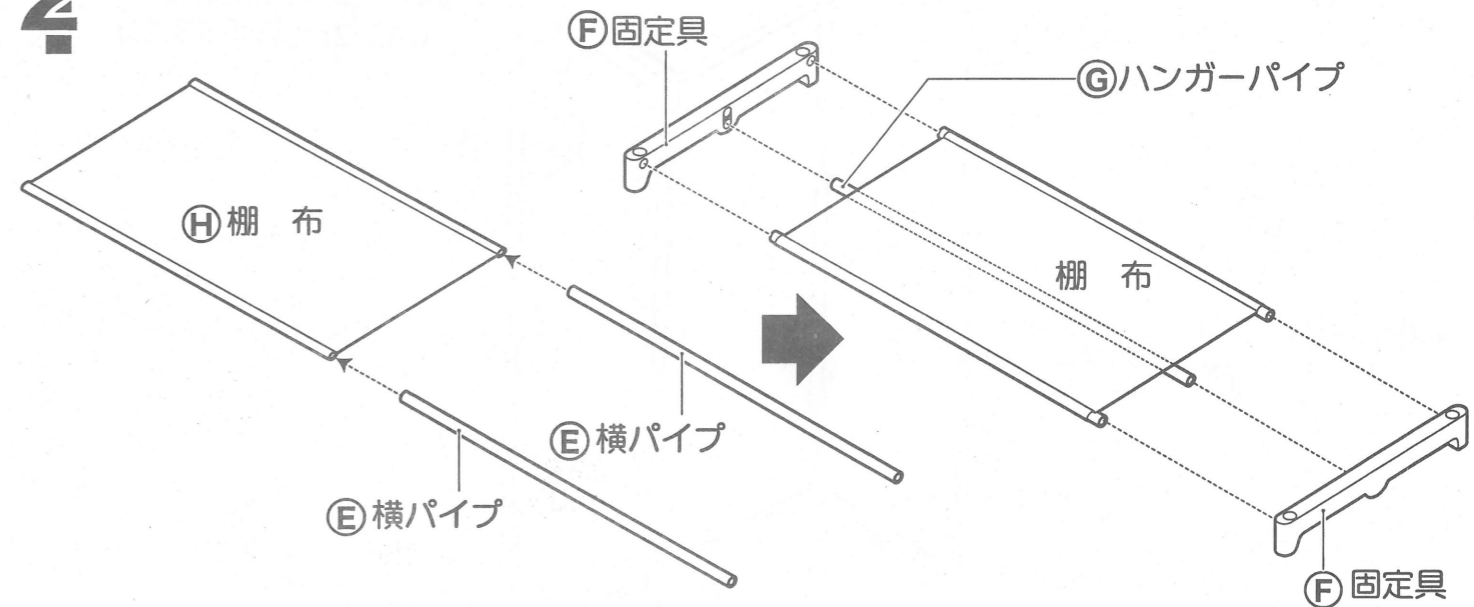
部材



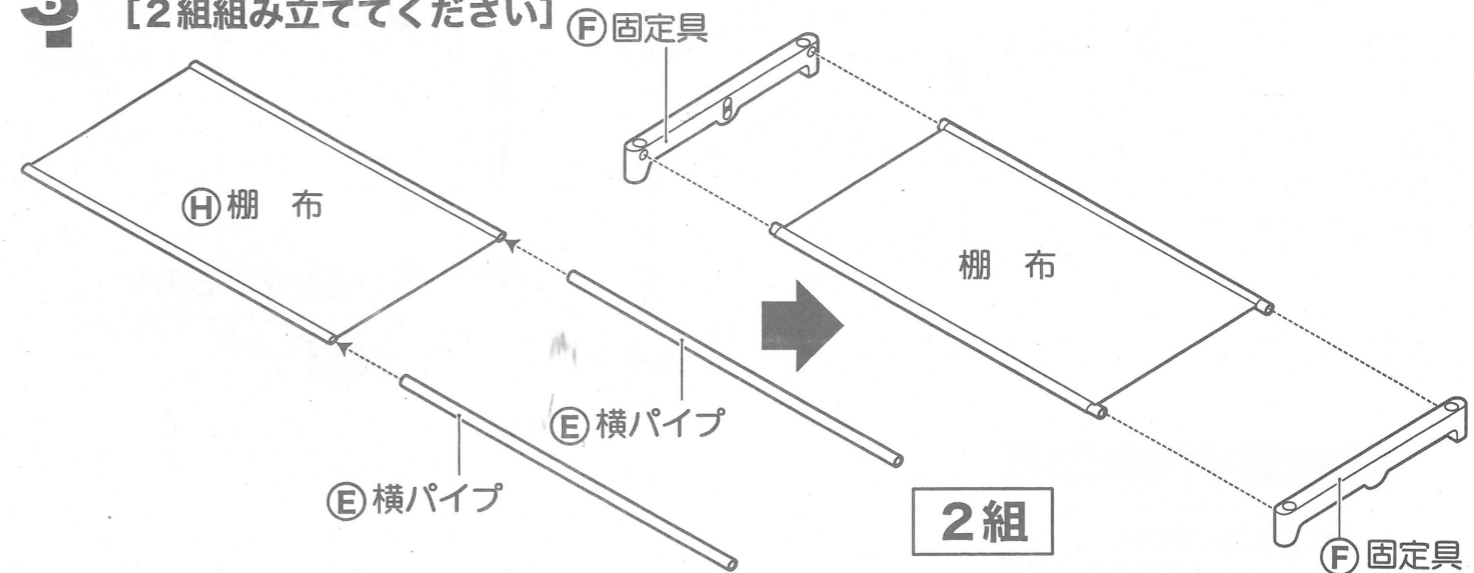
1 固定具×2に横パイプ×2を取り付けてください。



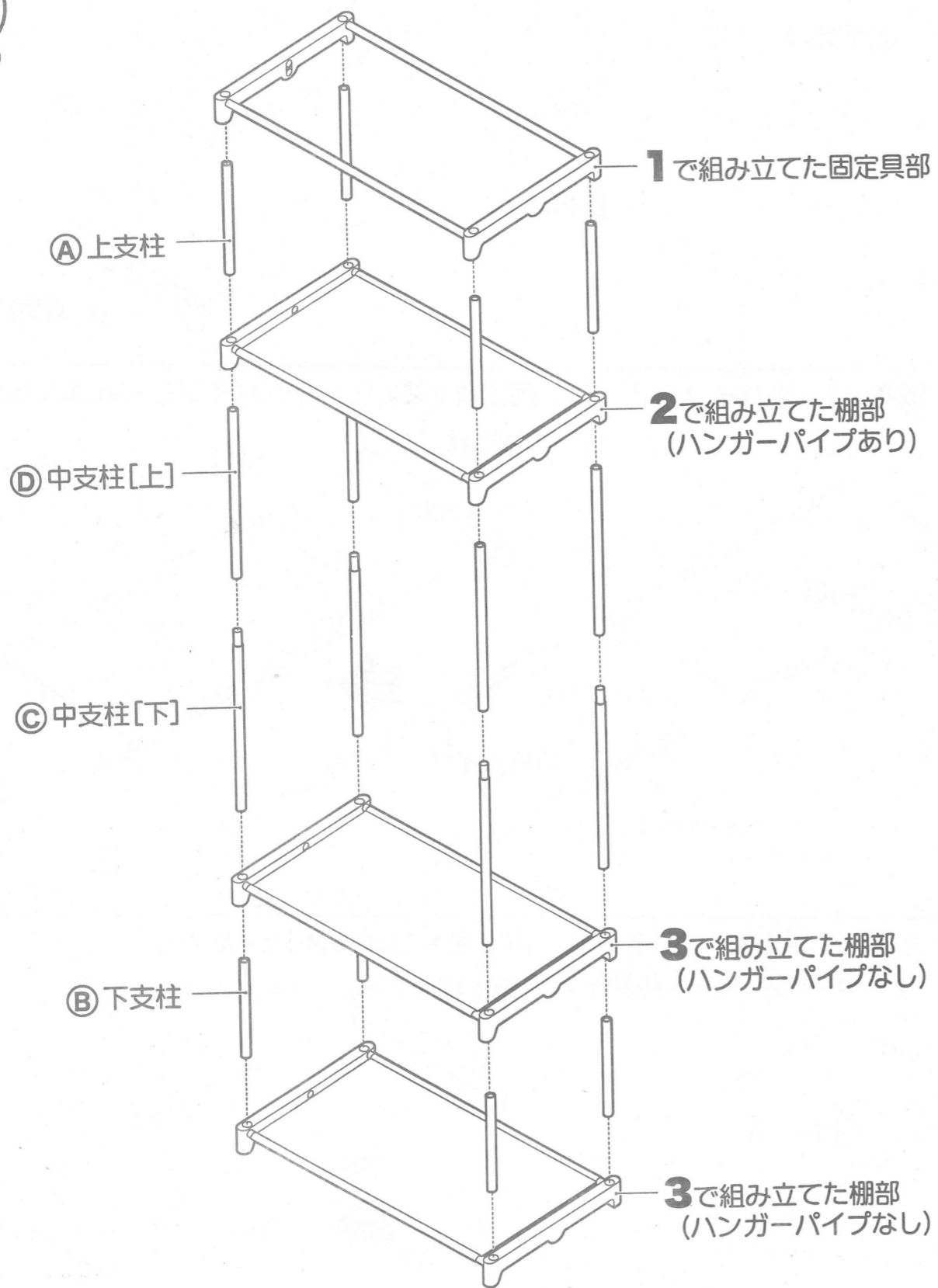
2 棚布×1に横パイプ×2を通し、固定具×2にハンガーパイプと一緒に取り付けてください。



3 棚布×1に横パイプ×2を通し、固定具×2に取り付けてください。
[2組組み立ててください]



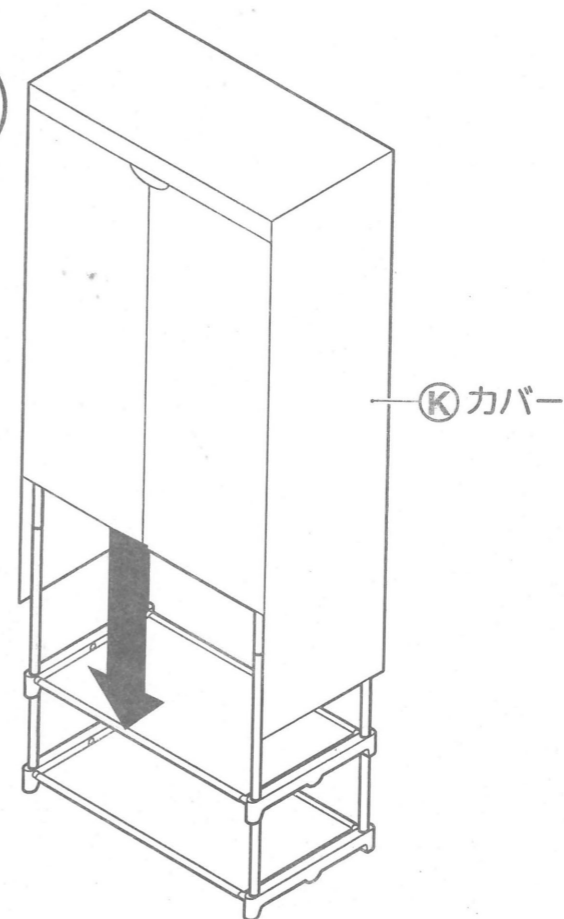
4 1・2・3で組んだものに上支柱×4・中支柱[上]×4・中支柱[下]×4・下支柱×4を取り付けてください。



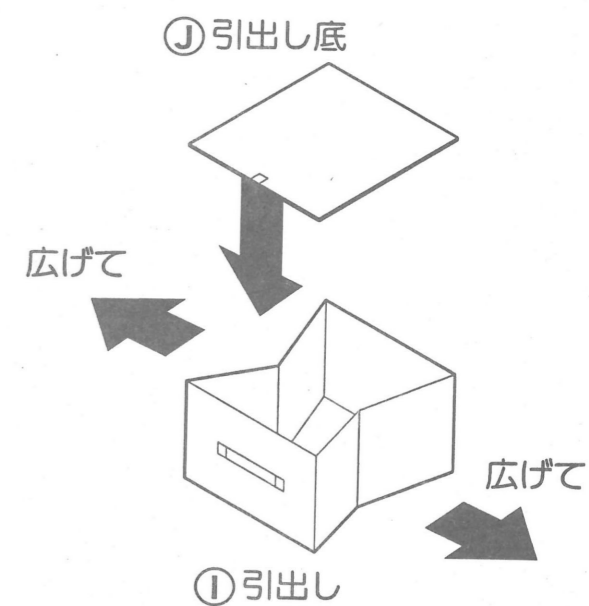
ご注意

支柱は最後までしっかりと差し込んでください。

5 カバーを取り付けてください。

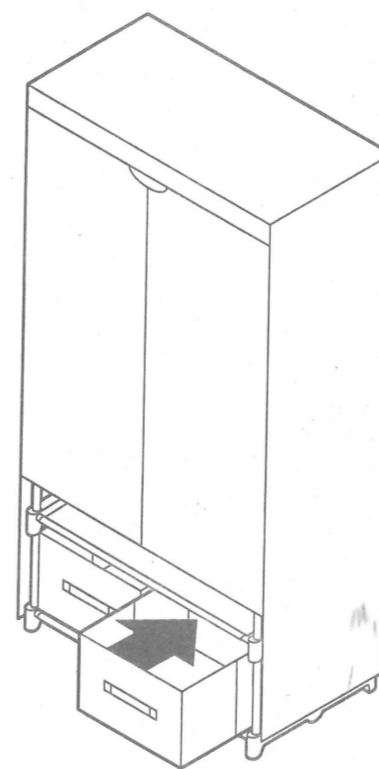


6 引出し×2を組み立ててください。



2組

7 本体に引出し×2をセットしてください。



8 カバー内側についているヒモを支柱に結び、固定して完成です。

