

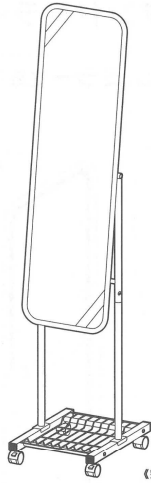
LIFELEX

パイプスタンドミラー キャスター付

使用時サイズ(約)：幅 300×奥行き 370×高さ 1500(mm)

※キャスター含む

材 質：ミラー / ガラス・パイプ・スチールワイヤー
：キャスター / ナイロン・ポリプロピレン
重 量：約 5kg



【完成図】
※イラストはすべてイメージです。

【組み立て前に下記注意事項を必ずお読みください】

このたびは本品をお買い上げいただきましてありがとうございます。ご使用の際は、この取扱説明書をよくお読みの上、正しい使い方でご愛用ください。この説明書は組み立て後も捨てずに、お使いになる方がいつでも見られるところに大切に保管し、下記内容を十分ご理解ください。

⚠ 使用上のご注意

- 本品は屋内用です。
- 本来の用途以外には使用しないでください。
- 乱暴な取扱いはしないでください。特に鏡の取扱いは十分にご注意ください。
- お子様の玩具としての使用はしないでください。
- 直射日光を避けてください。
- キャスターで移動の際は、必ずキャスターのロックをはずし、フレーム部分をしっかりと持ってゆっくと動かしてください。ミラーを持って移動しないでください。不安定になり、転倒する恐れがあります。
- 急激な衝撃を与えないでください。破損やケガの原因になる恐れがあります。
- 鏡が破損した場合は、破片が飛散する恐れがありますので十分ご注意ください。
- 天災などの不可抗力や、不当な修理・改造による故障・破損に対する補償などはいたしかねます。
- 商品に異常が見られた場合は、直ちに使用を中止してください。
- 廃棄の際はお住まいの各自治体の処理方法に従ってください。
- 製品の仕様は、改良により予告なく変更になる場合があります。

⚠ 設置場所のご注意

- ストーブなど、火気の近くに設置しないでください。
- 必ず水平で安定した場所に設置してください。
- 設置の際は、必ずストッパー付キャスターをロックして使用してください。

保守・点検のお願い

- 日常のお手入れは柔らかい乾いた布で拭いてください。著しい汚れを落とす場合は、薄めた中性洗剤を使用してください。
- 水分、油などが付着した場合は素早く拭き取ってください。
- 漂白剤やシンナー・ベンジンなどの薬品は使用しないでください。変色や色落ちの原因になります。
- キャスターの定期的なお掃除をおすすめします。キャスターがゴミを巻き込むと移動の際、床面をキズつけてしまう恐れがあります。
- キャスター・ネジ類はその取付けが確実にグラツキがないか定期的に点検してください。

組立上のご注意

- 電動ドライバーは使用しないでください。部材や部品が破損する恐れがあります。
- 軍手の着用をおすすめします。手や指をはさむなどのケガにご注意ください。
- あて布や段ボールなどを敷くなど、床面や商品にキズなどがつかないようにご注意ください。
- 組み立ては必ず2人以上で行なってください。
- ネジやその他の部品には類似しているものがあります。形状・数量をご確認の上、組み立ててください。間違った部品を使用すると商品の破損の原因となったり、組み立てできない恐れがあります。
- 部品の形状や色などは生産の時期などにより異なる場合があります。

組み立て前にあて布・軍手などをご用意ください。



プラスチックドライバー



あて布



軍手推奨

組み立てのネジの締め付けで、下記のマークが記載されている箇所は必ず「仮締め」で行ってください。



仮締め

始めから締め付けすぎると後の組み立てに支障がある場合があります。



電動ドライバー使用不可



指づめ注意!



2人以上

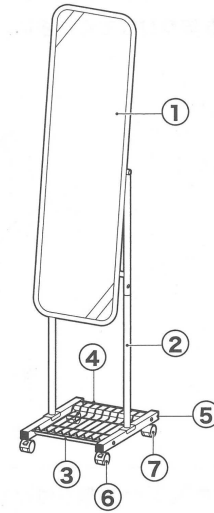
お願い

- 廃棄の際は、お住まいの各自治体の処理方法に従ってください。
- 天災などの不可抗力や不当な修理・改造による故障・破損に対する補償などは致しかねます。

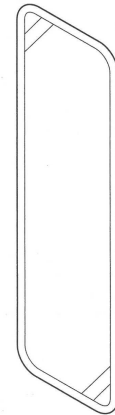
販売元
コーナン商事株式会社
大阪府大阪市淀川区西宮原2丁目2番17号
MADE IN CHINA 20ta-may

パイプスタンドミラー キャスター付

完成図



部材・部品



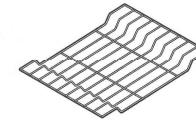
① ミラー × 1



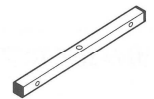
② 下支柱 × 2



③ 補強パイプ × 2



④ 網 棚 × 1



⑤ フット × 2



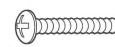
⑥ キャスター × 2
[ストッパー付]



⑦ キャスター × 2
[ストッパー無]



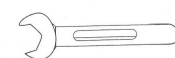
⑧ ネジ[大] × 6



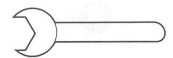
⑨ ネジ[小] × 2



⑩ 袋ナット × 2

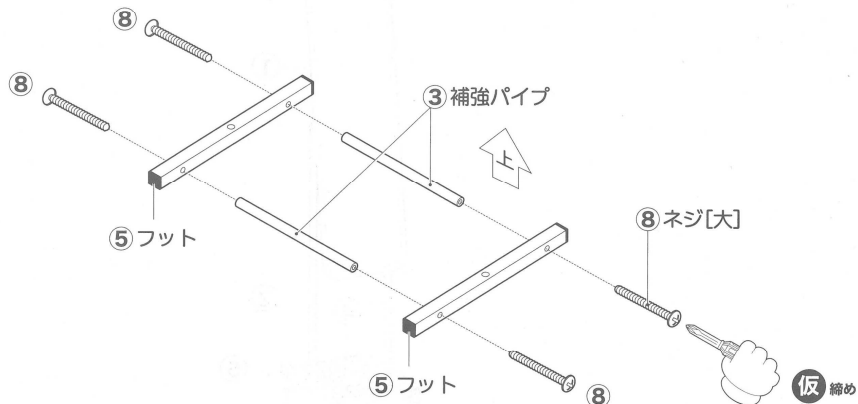


⑪ スパナ × 1

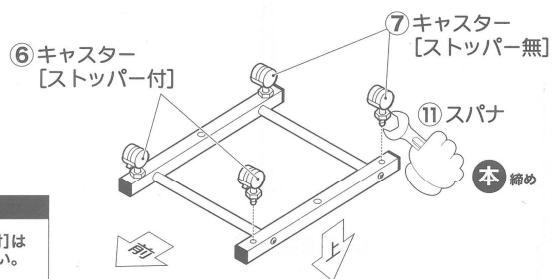


⑫ スパナ × 1

1 フット × 2 に補強パイプ × 2 を取り付けてください。



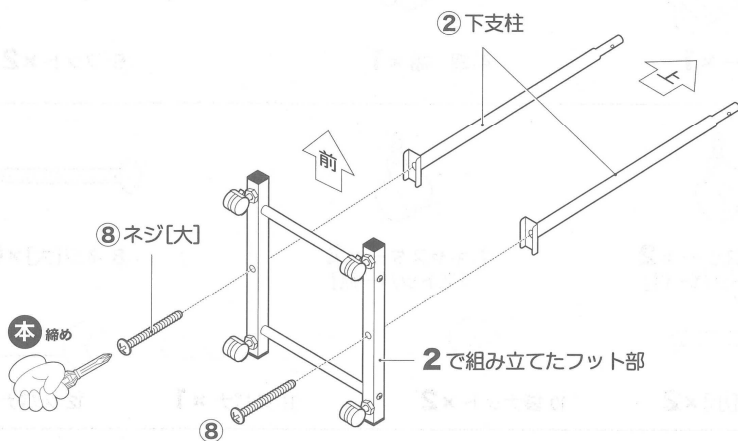
2 1 で組み立てたフット部にキャスターを取り付けてください。



ご注意

キャスター[ストッパー付]は前側に取り付けてください。

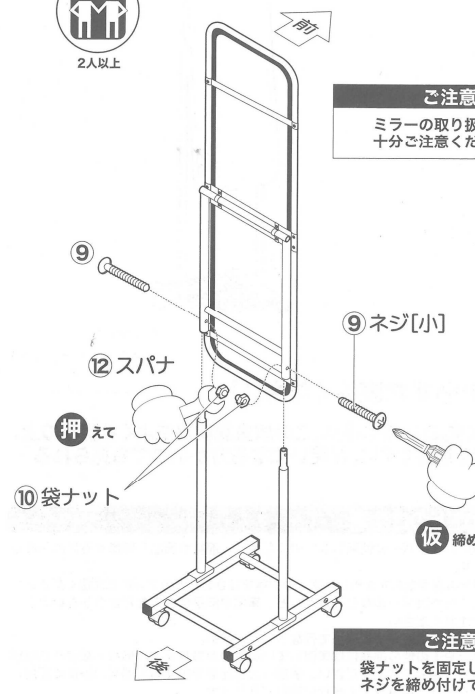
3 2 で組み立てたフット部に下支柱 × 2 を取り付けてください。



4 本体を起こし、ミラーを取り付けてください。



2人以上



ご注意

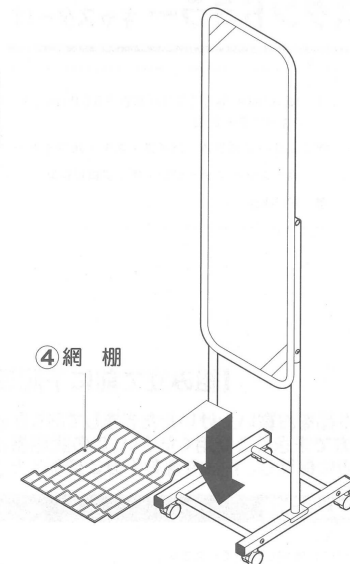
ミラーの取り扱いには十分ご注意ください。

仮締め

ご注意

袋ナットを固定しながら、ネジを締め付けてください。

5 網棚をセットしてください。



6 仮締めしておいたネジをしっかりと締め付けて完成です。

