

## 取扱・組立説明書

LIFELEX

3段キッチンワゴン  
カゴ付 NA/WH

外形寸法 幅 510×奥行 340×高さ 660(mm)※キャスター含む  
 構造部材 棚板 / 合成樹脂化粧繊維板(塩化ビニル樹脂)  
 表面加工 エポキシ樹脂塗装  
 フレーム・網棚 金属(スチール)  
 キャスター ポリアプロピレン

耐荷重

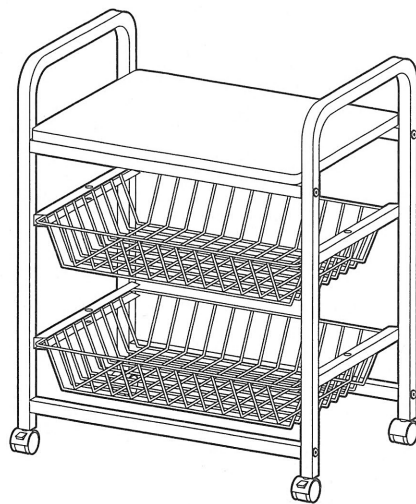
棚板

5 kg

網棚

各 3 kg

※耐荷重は測定値であり、保証値ではありません。



《完成図》

※イラストはすべてイメージです。

## 【組み立て前に下記注意事項を必ずお読みください】

このたびは本品をお買い上げいただきましてありがとうございます。ご使用の際は、この取扱説明書をよくお読みの上、正しい使い方で末永くご愛用ください。この説明書は組み立て後も捨てずに、お使いになる方がいつでも見られるところに大切に保管し、下記内容を十分ご理解ください。

## ⚠ 使用上のご注意

- 素材の特性上、開封時に臭いがこもっている場合があります。設置直後は部屋の換気を行ってください。
- 本品は屋内用です。
- 本品はご家庭用です。業務用での使用は避けてください。
- 本来の用途以外には使用しないでください。
- 乱暴な取り扱いはいししないでください。
- 火のそばや水のかかる場所でのご使用は避けてください。
- 熱いもの(加熱した鍋や湯沸しなど)を直接上に載せないでください。
- キッチンマットやカーペットの上に設置した場合、そのまま移動させると不安定になり危険です。必ず収納物を除いて移動させてください。
- 棚板に重いものや危険なものを載せないでください。
- 手をついたり偏った荷重はかけないでください。
- 網棚に重いもの、危険なものを収納しないでください。
- 色落ち・色移りする恐れがありますのでご注意ください。
- お子様の玩具として使用しないでください。
- 商品の上のつたり、飛び跳ねたり、踏み台としての使用はしないでください。
- 天災などの不可抗力や、不当な修理・改造による故障・破損に対する補償などはいたしかねます。
- 商品に異常が見られた場合は、直ちに使用を中止してください。
- 廃棄の際はお住まいの各自治体の処理方法に従ってください。
- 製品の仕様は、改良により予告なく変更になる場合があります。

## ⚠ 設置場所のご注意

- ストーブなど、火気の近くに設置しないでください。
- 直射日光の当たる場所、高温多湿な場所での使用は避けてください。
- 必ず水平で安定した固い床面に設置してください。
- 床材の種類によっては、色移りや変色する恐れがありますのでご注意ください。
- 床面がフローリングなどの場合は敷物の使用をおすすめします。

## 保守・点検のお願い

- 日常のお手入れは柔らかい乾いた布で軽く拭いてください。
- 水分、油などが付着した場合は素早く拭き取ってください。
- 著しい汚れを落とす場合は、薄めた中性洗剤を使用してください。
- 漂白剤やシンナー、ベンジンなどの薬品は使用しないでください。変色や色落ちの原因になります。
- ボルト類・キャスターはその取り付けが確実でぐらつきがないか定期的に点検してください。
- キャスターの定期的なお掃除をおすすめします。キャスターがゴミを巻き込むと移動の際、床面をキズつけてしまう恐れがあります。

## 組立上のご注意

- 電動ドライバーは使用しないでください。部材や部品が破損する恐れがあります。
- 組み立ての際は、ボルト類をゆるく仮締めし、組み立て完成後に仮締めした箇所をしっかりと締めてください。
- 軍手の着用をおすすめします。手や指をはさむなどのケガにご注意ください。
- 床面や商品にキズなどがつかないように、ご注意ください。  
※布や段ボールなどを敷いて組み立ててください。
- ボルト類やその他の部品には類似しているものがあります。形状・数量をご確認の上、組み立ててください。間違った部品を使用しますと商品の破損の原因となったり、組み立てできない恐れがあります。
- 部品の形状や色などは生産の時期などにより異なる場合があります。

ご準備ください

組み立て前にあて布・軍手などをご用意ください。



あて布



軍手

ご注意ください

組み立てのボルトの締め付けで、下記のマークが記載されている箇所は必ず「仮締め」で行ってください。



始めから締め付けすぎると後の組み立てに支障がでる場合があります。

ご注意ください



電動ドライバー使用不可



指づめ注意!



2人以上

## お願い

- 製品や梱包材を廃棄する場合は、お住まいの各自治体の取り決めに従ってください。
- 天災などの不可抗力やお客様の取扱上の不注意、不当な修理や改造による故障、破損に対する補償はいたしかねます。

販売元

コーナン商事株式会社

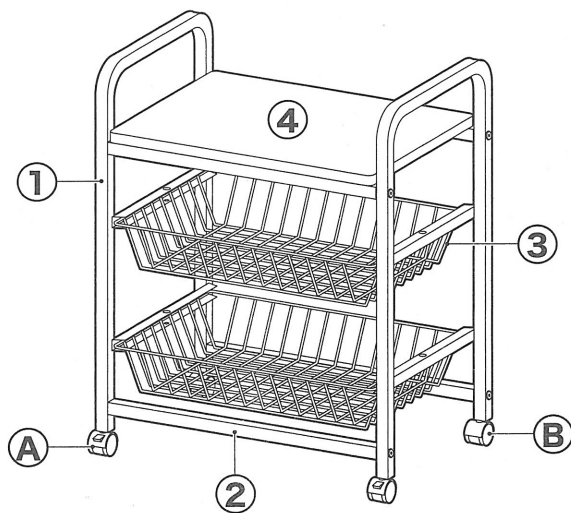
大阪府大阪市淀川区西宮原2丁目2番17号

MADE IN CHINA

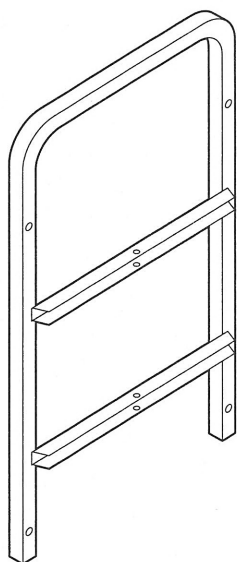
20ta-feb

# 3段キッチンワゴンカゴ付

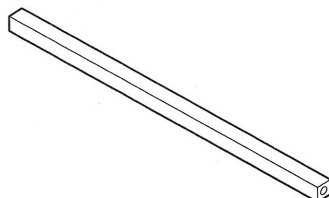
## 完成図



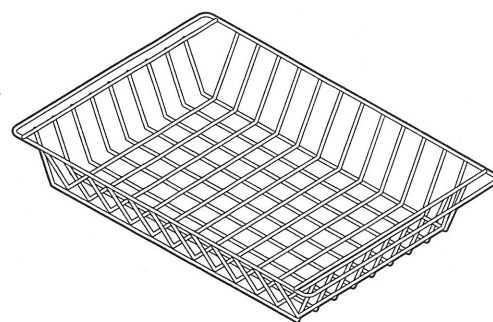
## 部材・部品



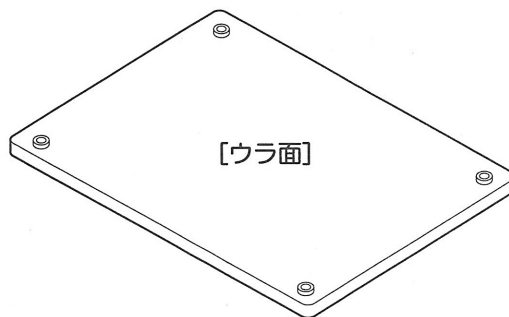
① フレーム × 2



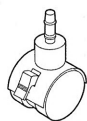
② 横さん × 4



③ 網 棚 × 2



④ 棚 板 × 1



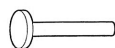
① キャスター × 2  
[ストッパー付]



② キャスター × 2  
[ストッパーなし]



③ ボルト × 8



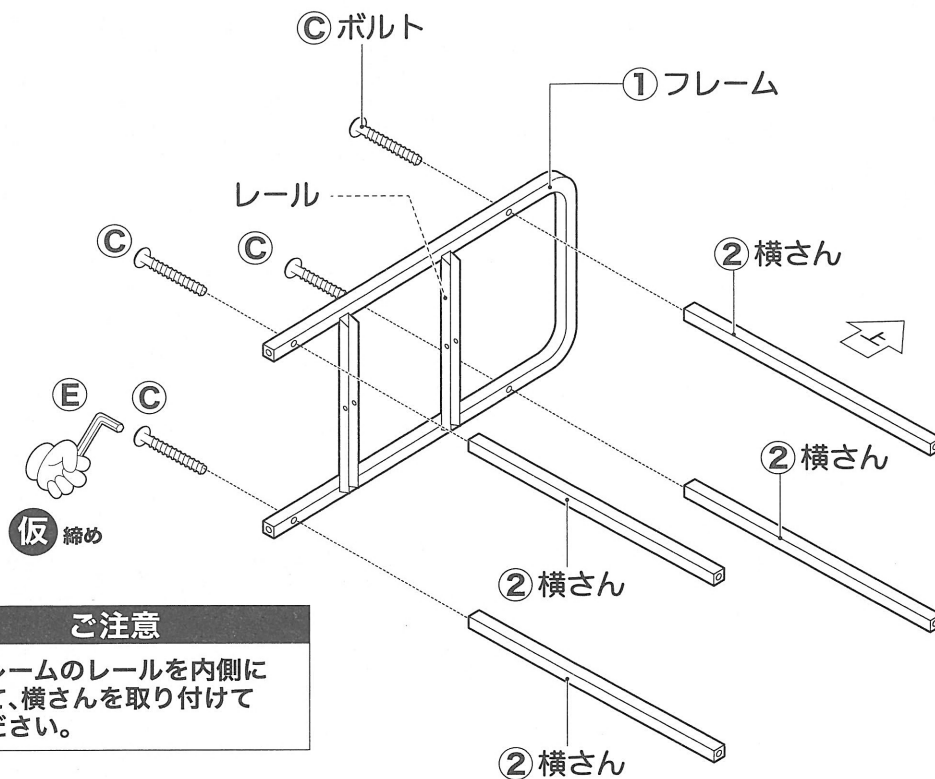
④ ストッパー × 4



⑤ 六角レンチ × 1

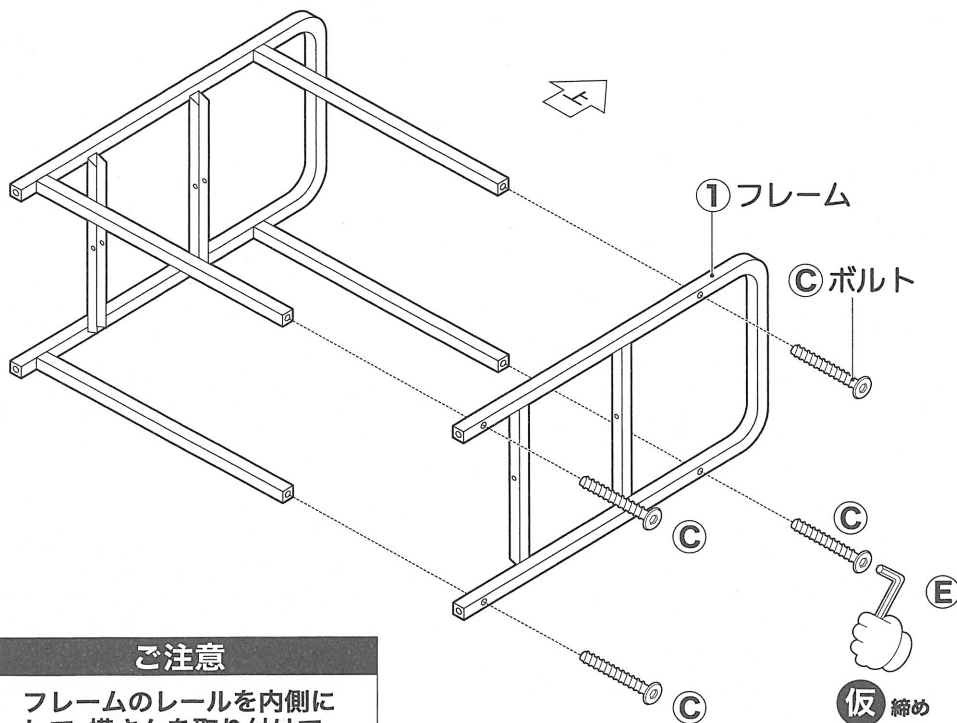
# 3段キッチンワゴンカゴ付

1 フレーム × 1 に横さん × 4 を取り付けてください。



**ご注意**  
 フレームのレールを内側に  
 して、横さんを取り付けて  
 ください。

2 反対側のフレームを取り付けてください。

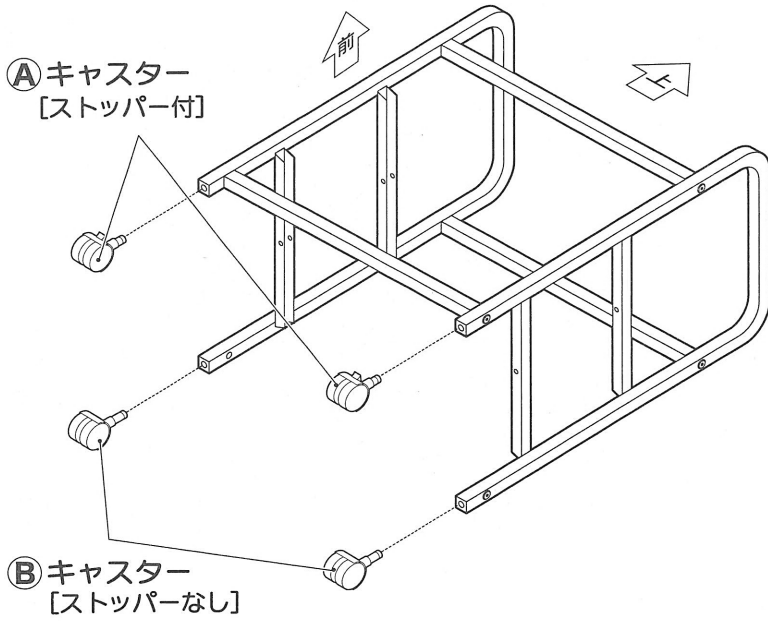


**ご注意**  
 フレームのレールを内側に  
 して、横さんを取り付けて  
 ください。

# 3段キッチンワゴンカゴ付

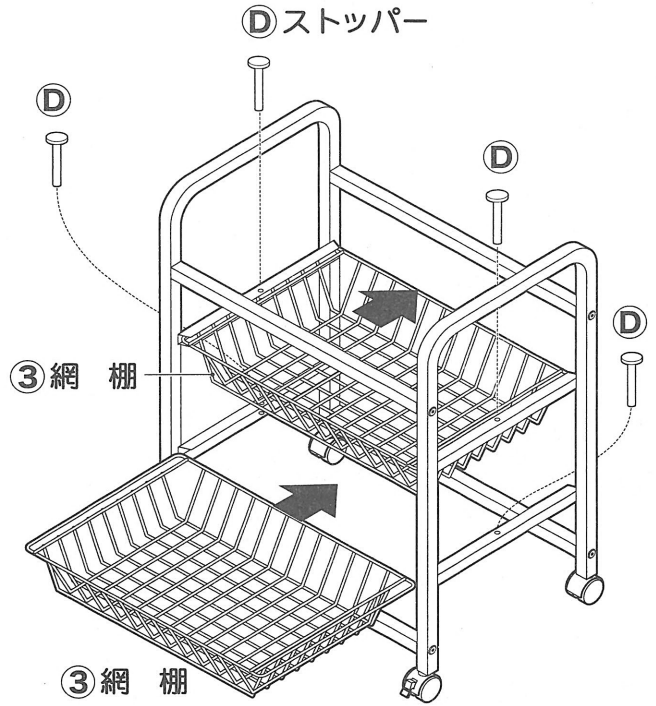
**3** キャスターを取り付けてください。

**ポイント**  
ご使用に合わせて「ストッパー付キャスター」の位置を変えてください。

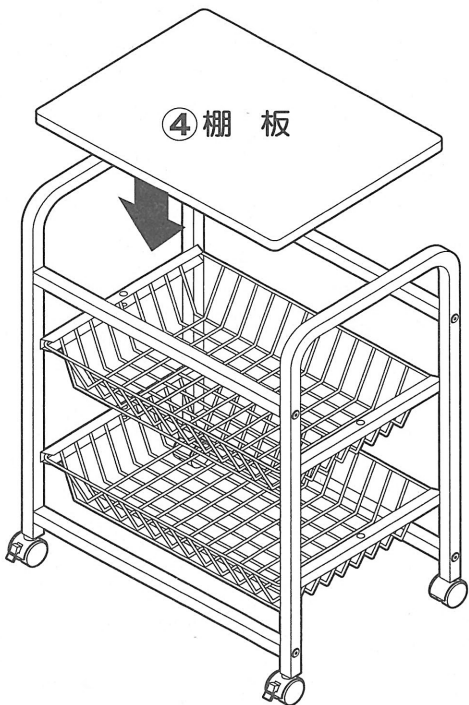


**4** 本体を起こし、網棚 × 2 を取り付けてください。

**ご注意**  
網棚をセットした後、ストッパーで固定してください。



**5** 棚板を取り付けてください。



**6** 仮締めしておいたボルトをしっかりと締め付けて完成です。

