

LIFELEX
スライドレール
ローラータイプ **400**
mm

LIFELEX
スライドレール
ローラータイプ **400**
mm

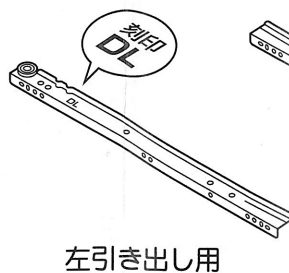
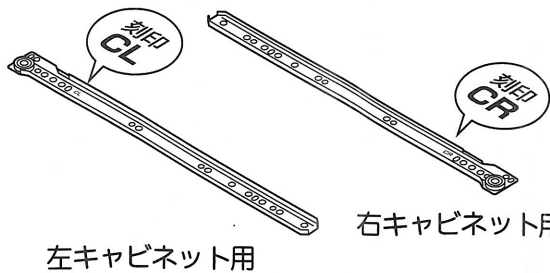
LIFELEX
スライドレール
ローラータイプ **400**
mm

LIFELEX
スライドレール
ローラータイプ **400**
mm

このたびは本品をお買い上げいただきましてありがとうございます。ご使用の際は、この取扱説明書をよくお読みの上、正しい使い方でご愛用ください。

この説明書はいつでも確認できるよう、大切に保管してください。

梱包内容



材質 / 金属(スチール)
/ ローラー:ポリアセタール樹脂
/ 付属ネジ:スチール(亜鉛メッキ)

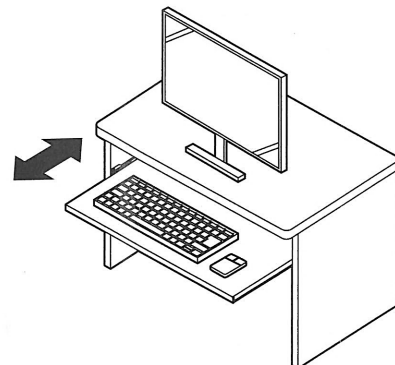
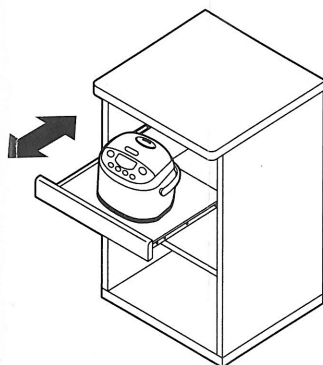
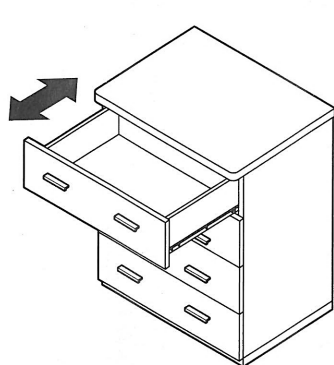
付属ネジ × 12
(皿タッピングネジ
Ø3.5mm × 長さ 14mm)

ご使用例

家具製作や引き出しパーツの取替え

キッチン家電のスライド棚板として

デスク・PC用のスライド板として



⚠ 使用上のご注意

- 本品はご家庭用です。業務用では使用しないでください。
- 本来の用途以外には使用しないでください。
- 必ず耐荷重をお守りください。耐荷重は左右1セットで25kgです。また、引き出した状態では無理な荷重はかけないようにしてください。レールや棚板・引き出しの破損や家具の転倒につながる恐れがあります。※耐荷重は測定値であり保証値ではありません。
- 引き出しが着脱しやすいため、勢いよく引き出すと脱落してしまう可能性がありますので、ご注意ください。
- 商品に異常が見られた場合は、直ちに使用を中止してください。
- 廃棄の際はお住まいの各自治体の処理方法に従ってください。
- 製品の形状や色などは生産の時期などにより異なる場合があります。

⚠ 取り付け上のご注意

- 電動ドライバーは使用しないでください。
- 軍手の着用をおすすめします。
- 手や指をはさむなどのケガにご注意ください。
- ネジの使える板材に使用してください。中空板には使用できません。
- 無理な取り付け、無理な使用はしないでください。商品が破損したり、ケガの原因となります。
- ネジ止めする際は、下穴を開けてから締め付けてください。
- レールには取付穴が多く空いていますが、全部にネジ止めする必要はありません。4本のレールに、それぞれ3本のネジでできるだけ等間隔にネジ止めしてください。
- 取り付け後、スムーズな作動と安全を確認してから使用してください。
- 床面や商品にキズなどがつかないように、ご注意ください。

まず、組み立てに必要な工具類が準備されているか、ご確認ください。



軍手



あて布

ご注意ください



電動ドライバー使用不可



指づめ注意!

お願い

- 廃棄の際は、お住まいの各自治体の処理方法に従ってください。
- 天災などの不可抗力や不当な修理・改造による故障・破損に対する補償などはいたしかねます。

販売元

コーナン 商事株式会社

大阪府大阪市淀川区西宮原2丁目2番17号

MADE IN CHINA

20ta-nov

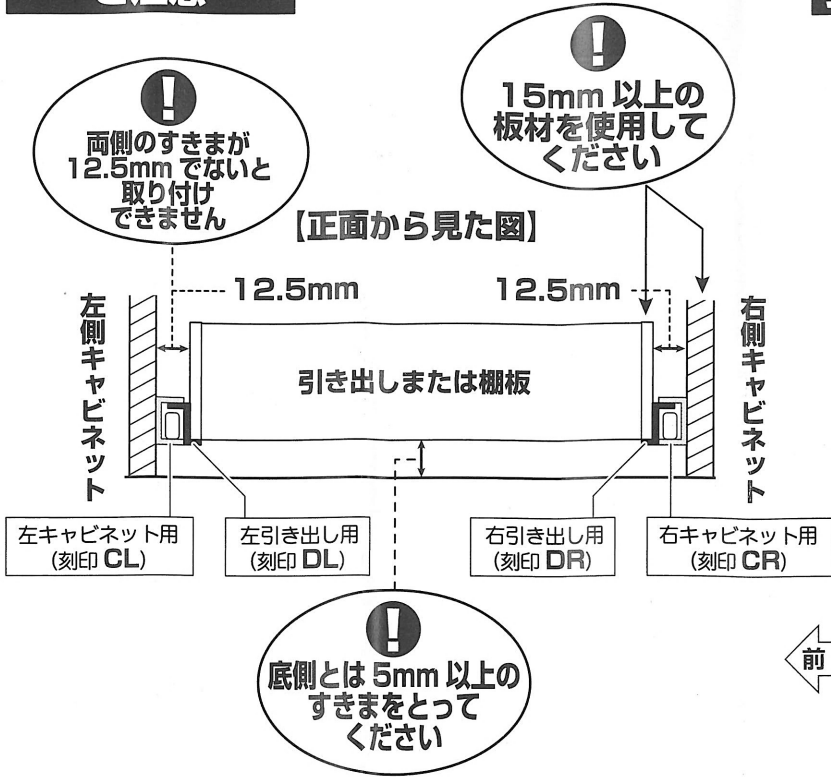
mm
400
LIFELEX

mm
400
LIFELEX

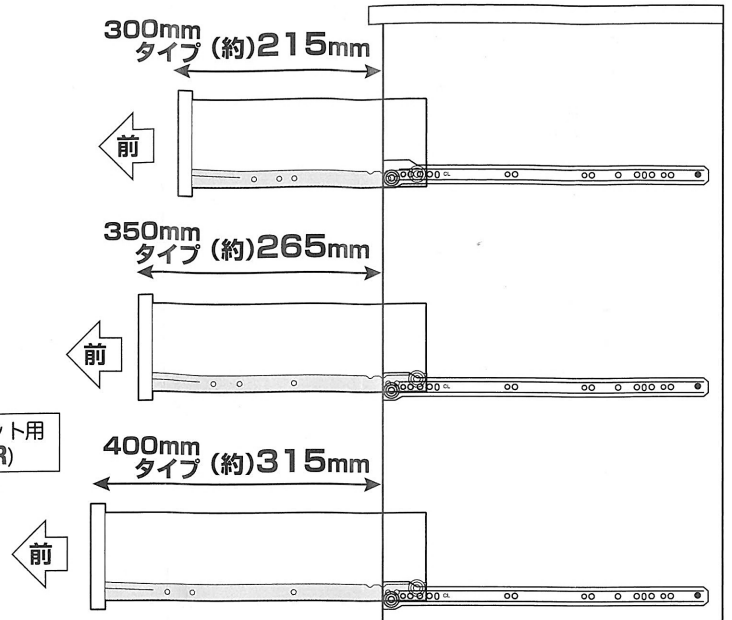
mm
400
LIFELEX

mm
400
LIFELEX

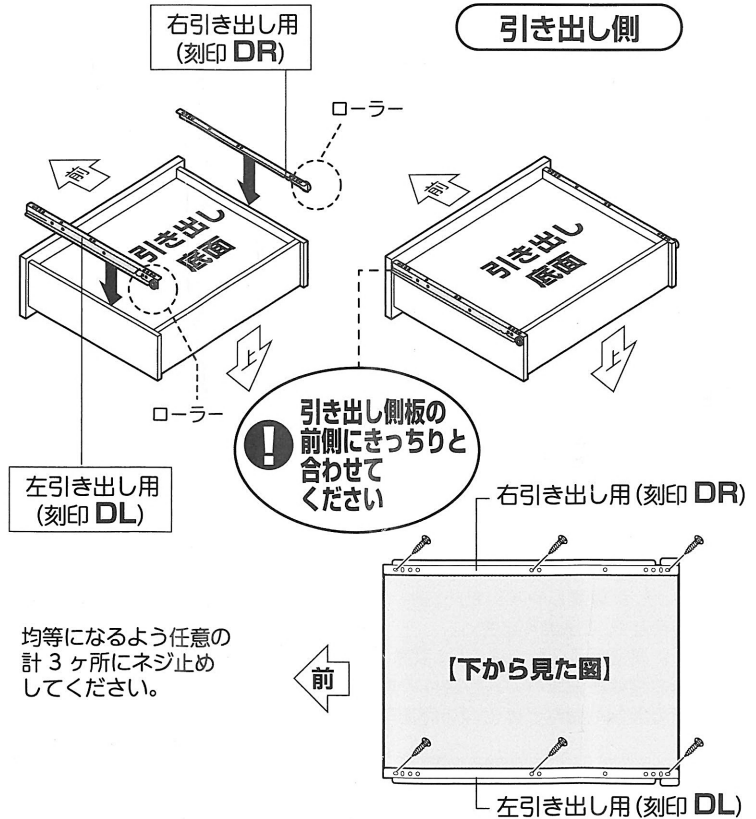
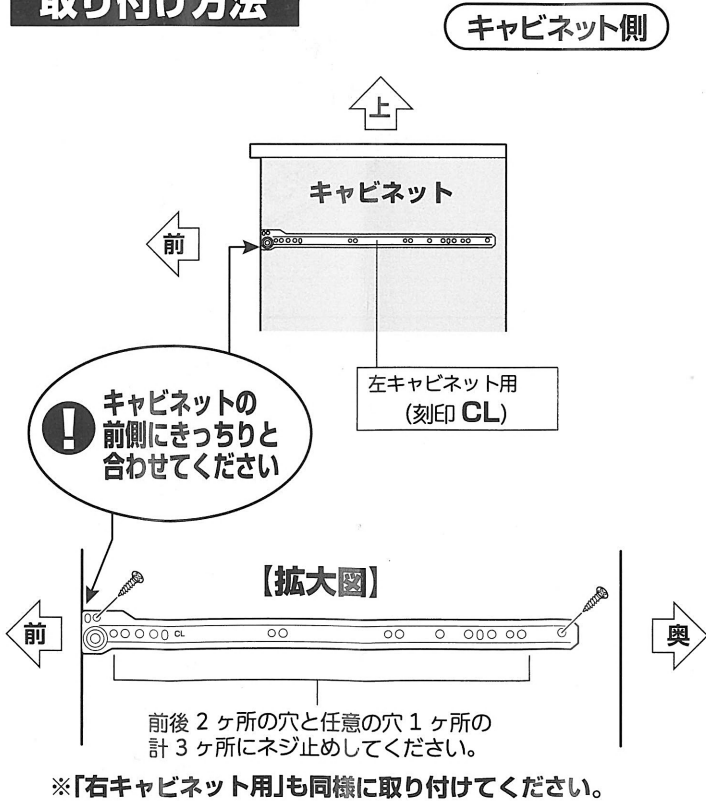
ご注意



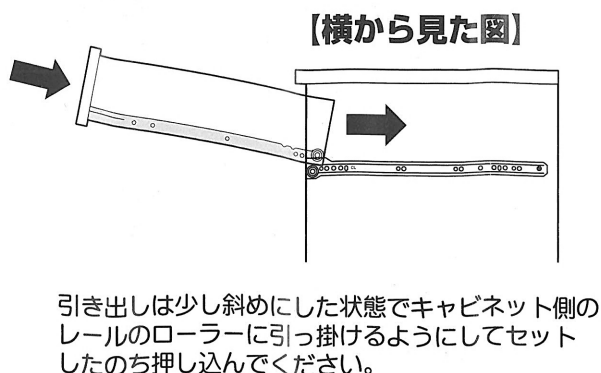
引き出せる長さ



取り付け方法



引き出しのセット方法



取り付けの際のポイント

- レールの左右・天地に注意して取り付けてください。
- レールは左右対称・水平になるように取り付けてください。
- ネジ止めをする際は、下穴を空けてからドライバーで取り付けてください。
- 中空板や金属板など、ネジの効かないところには取り付けできません。
- 厚さ15mm以上の板材に使用してください。
- レールに空いている穴すべてにネジ止める必要はありません。
- ネジ止めはできるだけ均等な間隔で行ってください。
- ネジは12本付属していますが、必要な場合は同サイズのネジをお買い求めください。
- 設置後はスムーズ・安全に作動するか確認の上、使用してください。