

品名 **木製縁台 小** 型番 **MES01-5392** 組立・取扱説明書

この度は、本製品をお買い上げ頂きまして誠にありがとうございます。安全にご使用頂くために、組み立ての際、又ご利用になる前は、この説明書をよくお読みになり、使用方法をご理解の上正しくご使用ください。お読みになった後は、この説明書を大切に保管ください。

使用上のご注意

- 危険ですので、本品の上に立ち上がったり、跳びはねたり、踏み台として使用しないでください。
- 水平で安定した場所で組み立て・設置してください。
- 通行の妨げとなるような場所や危険な場所へ設置しないでください。
- お子さまの遊具として使用するなど、本来の用途以外での使用はしないでください。事故や破損の原因となります。
- 本品を改造しないでください。破損や事故の原因となります。
- すき間に手や指を入れないでください。
- 急な衝撃や偏った荷重は掛けしないでください。
- 傾斜や段差、凹凸のあるところや、砂利や小石の多いところなど、不安定な場所では使用しないでください。
- 本品は1階の地面上へ設置してください。ベランダや屋上・風の強い場所へは設置しないでください。
- 本品は家庭用です。店舗などでの常設使用はできません。
- 水はけの悪い場所へは設置しないでください。
- 高い場所や風の強い場所には設置しないでください。転倒や落下すると危険です。
- 火気に近づけないでください。また、高温となる場所では使用しないでください。変形や火災の原因となります。
- 移動は持ち上げて行ってください。引きずると床を傷める原因となります。
- 座った状態で本品を傾けないでください。破損や事故の原因となります。
- 縁台両端の外側に足をかけたり、座ったりしないでください。傾いて転倒する恐れがあります。
- 1ヶ所に強い荷重が掛からないようにしてください。破損やがたつき、転倒の原因となります。
- 全てのボルト・ネジ・ナットをしっかりと締めてください。それらがゆるんだままでの使用は危険です。また、定期的にゆるみがないか点検してください。
- 商品に異常が見られた場合は、直ちに使用を中止してください。
- 仕様は改良のため、予告無く変更する場合があります。
- 廃棄の際は、お住まいの各自自治体の処理方法に従ってください。

組み立て時のご注意

- 組み立てる際は、手や指を挟まないように十分注意してください。単手の着用をおすすめします。また、お子さまを近づけないでください。
- 組み立ては大人2人以上で行ってください。



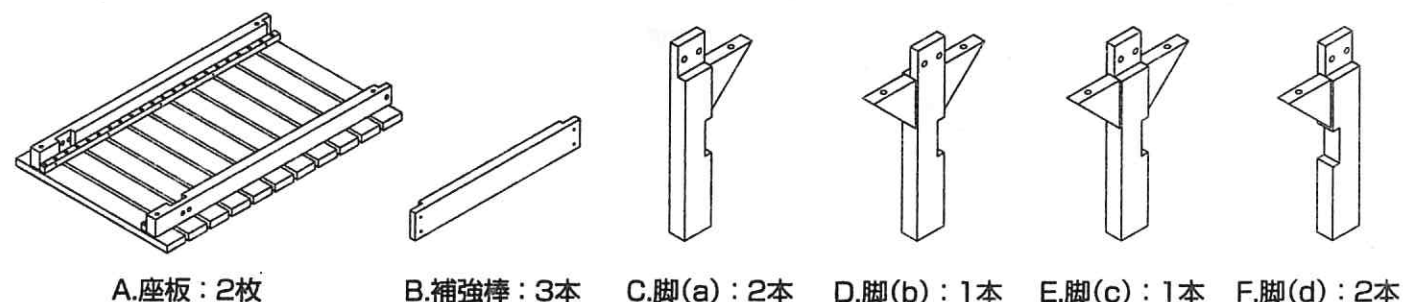
(お手入れ・点検について)

- 長く使用して頂くために定期的なメンテナンスをおすすめします。
- やわらかい乾いた布でからぶきして、汚れを取ってください。
- 汚れが著しい場合は、うすめた中性洗剤をやわらかい布に含ませて拭き取ってください。
- 定期的にボルト・ネジ・ナットがゆるんでいないか、がたつきがないかを確認してください。
- 濡れた場合はすみやかに拭き取ってください。木部表面の変色や割れの原因となります。
- 湿気や雨などにより、樹液やヤニが出た場合は乾いた布で拭き取るか、乾燥して硬くなってからサンドペーパーなどで磨いてください。

ご理解ください(商品特性について)

- 本品は天然木製品です。気温・湿度・太陽光など使用環境の様々な要件によって塗装の変色や劣化が進行しますので、定期的なメンテナンスをおすすめします。
- 本品は、ご使用環境(水濡れ・多湿・摩擦等)により、衣類等に色移りする恐れがありますのでご注意ください。
- 天然木は性質上、風化するとささくれなどができる場合がありますので、注意してください。
- 本品は材質の特性上、樹液が出る場合があります。衣類などに汚れが付着しないよう注意してください。特に汗など水分を含んだ衣類に汚れが付着する恐れがあります。塗装の色移り同様、十分ご注意ください。
- 破損や割れなどがある場合は使用を中止してください。けがや事故の原因となります。
- 同じ材質の木部材を使用している場合でも、木材の成長した場所や過程の違いによって変化が起きますので、仕上がり後の色調や色の濃さに違いが生じます。
- 十分に乾燥させた材料を使用していますが、木目の入り方や湿気・紫外線などによる経年劣化によって、反り・曲がり・割れが生じる場合があります。
- 製造工程には手作業の部分も含まれるため、色や形状などにばらつきがある場合があります。
- 天然木のため、においがする場合があります。
- 使用される場所の気候条件・設置条件によって変色・かび・変質や割れが発生する場合があります。

パーツリスト 部品の種類と数をお確かめください。



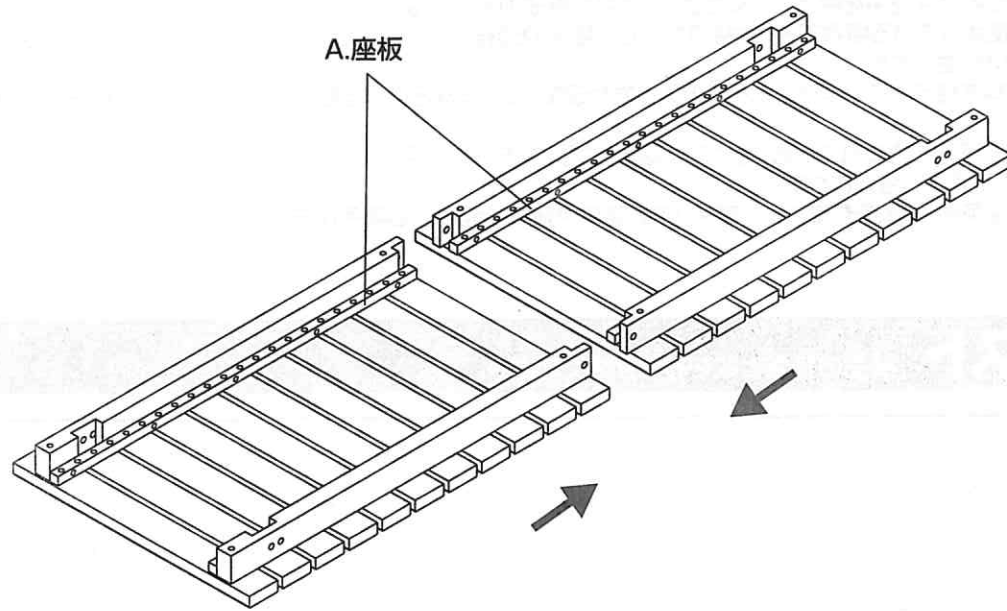
工具(スパナ・ドライバー)は別売です。
(電動ドライバー等を使用すると便利です。)

組立方法(1)

※平坦な場所で空き箱や布などを下に敷いて床を保護してください。

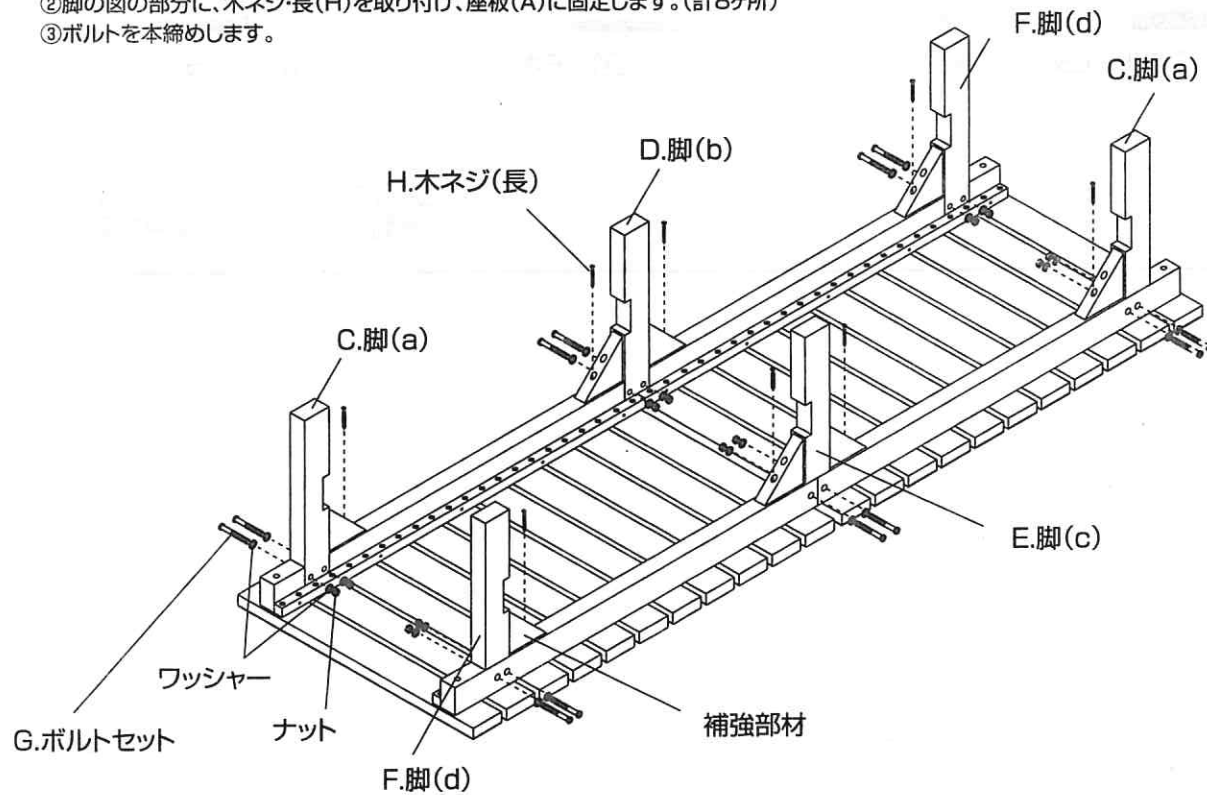
1

座板を連結します。
座板(A)を裏向きに置いて、2枚を合わせて連結させます。



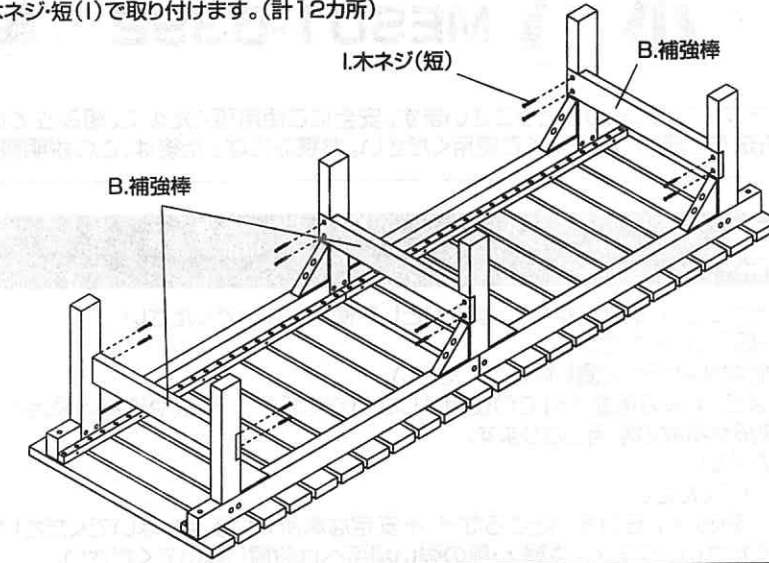
2

座板に脚を取り付けます。
①座板(A)に脚・a(C)～脚・d(F)をボルトセット(G)で仮留めします(計12ヶ所)。
②脚の図の部分に、木ネジ・長(H)を取り付け、座板(A)に固定します。(計8ヶ所)
③ボルトを本締めします。



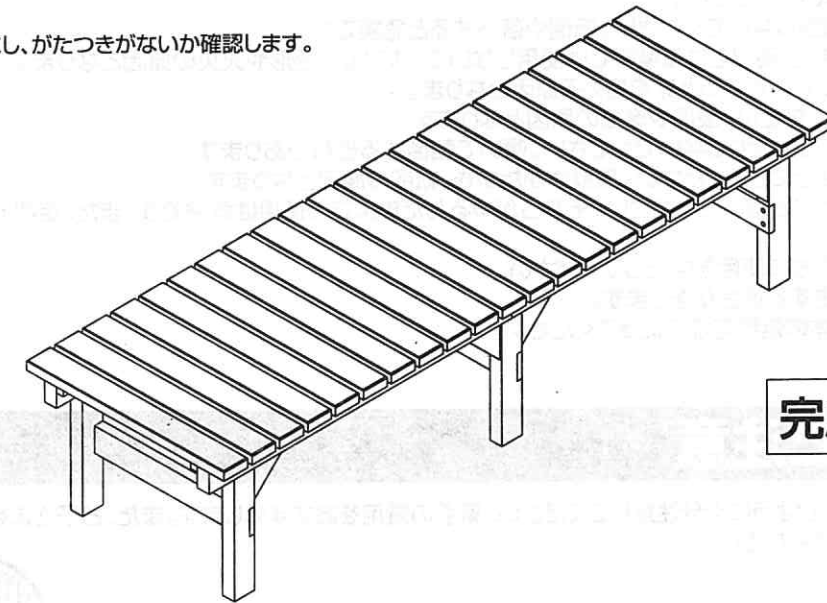
3

補強棒を取り付けます。
補強棒(B)を脚に木ネジ・短(I)で取り付けます。(計12カ所)



4

完成
上下を逆さにし、がたつきがないか確認します。



完成図

※イラストはすべてイメージです。

<塗装される場合>

使用する塗料の説明書に従い、屋外の風通しの良いところで換気に注意してください。また、塗装前には汚れやゴミを取り除き、汚れ防止に周囲に新聞紙を敷くなどしてください。

ご用意いただくもの:新聞紙・木材保護塗料・サンドペーパー・刷毛・拭き取り用布

- 表面をやわらかい布で水拭きし、汚れやほこりを落としてください。
- 表面や角にささくれなどがある場合は、サンドペーパーで滑らかになるように研磨してください。
- 水拭き後に乾燥してから、1回目の塗装を行い乾燥させます。
- 2回目の塗装を行い、布などで表面にすり込みます。
- 細かいサンドペーパーを使って仕上げの研磨を行います。必要に応じて、保護塗料を含ませたやわらかい布で拭き上げてください。
- 塗装後は1日以上乾燥させてください。
- 保護処理を行っておりますが、半年に1度(使用環境によって異なります)は市販の木材保護塗料などの上塗りをおすすめします。

品質表示

使用寸法(約):幅1800×奥行580×高さ400(mm)
座面の高さ/約400mm
耐荷重/均等約200kg
構造部材/天然木
表面加工/アクリル樹脂塗装

※耐荷重は測定値であり、保証値ではありません。

輸入販売元
コーナン商事株式会社
大阪府大阪市淀川区西宮原2丁目2番17号
MADE IN CHINA 17ma-dec