

品名/型番 **4段パンチングワゴン** / KR18-8365-WH **組立・取扱説明書**

このたびは本品をお買い上げいただきましてありがとうございます。ご使用の際は、この取扱説明書をよくお読みの上、正しい使い方で  
 末永くご愛用ください。この説明書は組み立て後も捨てず、お使いになる方がいつでも見られるところに大切に保管してください。  
 ご使用になる方は下記内容を十分ご理解ください。

**⚠️ 使用上のご注意**

- 本品は屋内用です。
- 高温多湿の場所ではカビ、ダニが繁殖しやすくなります。通気性の良い場所に設置してください。
- ストーブなど、火気の近くに設置しないでください。
- 必ず水平で安定した場所に設置してください。
- 本来の用途以外には使用しないでください。
- 商品の上のつたり、飛び跳ねたり、踏み台としての使用は避けてください。
- 乱暴な取り扱いはいししないでください。
- 床面がフローリングなどの場合は、敷物を置いてご使用ください。
- 必ず硬い床面に設置してください。
- 熱い物(加熱した鍋や湯沸かし等)を直接上に載せないでください。
- 水分、油などが付着した場合は素早く拭き取ってください。
- 重いものや危険なものを載せないでください。
- 急な衝撃や偏った荷重は掛けないでください。
- 幼児、子供の玩具としての使用は避けてください。
- 天災などの不可抗力や、不当な修理・改造による故障・破損に対する補償などはいたしかねます。
- 日常のお手入れは柔らかい乾いた布で軽く拭いてください。
- 著しい汚れを落とす場合は、薄めた中性洗剤をご使用ください。アルコール・ベンジンなどは使用しないでください。
- ネジ類は、その取り付けが確実でぐらつきなどがないかどうかときどき点検してください。
- 商品に異常が見られた場合は、直ちに使用を中止してください。
- 廃棄の際はお住まいの各自自治体の処理方法に従ってください。
- 製品の仕様は、改良により予告なく変更になる場合があります。

**組立上のご注意**

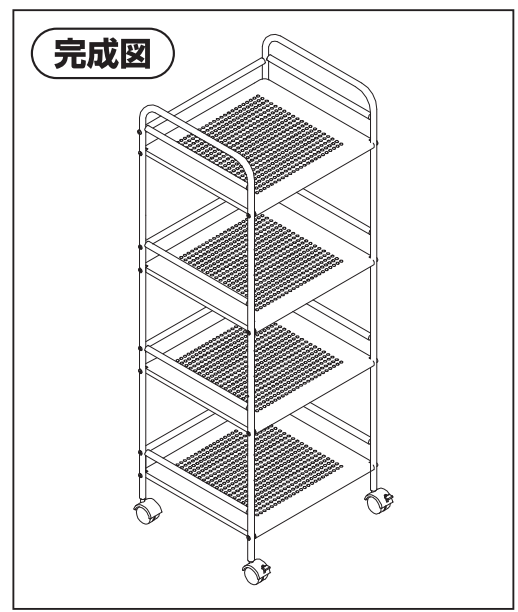
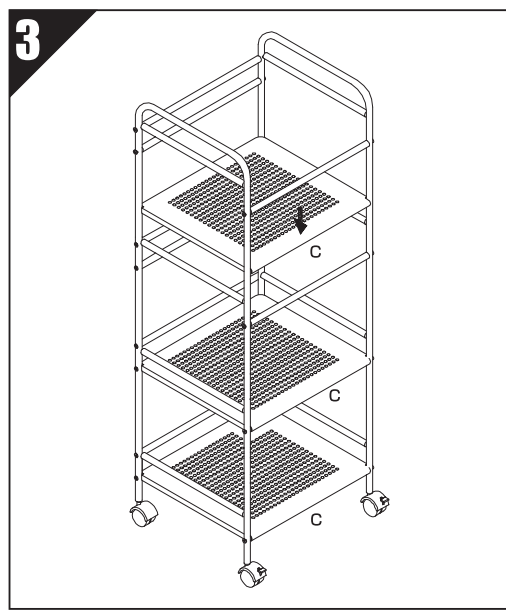
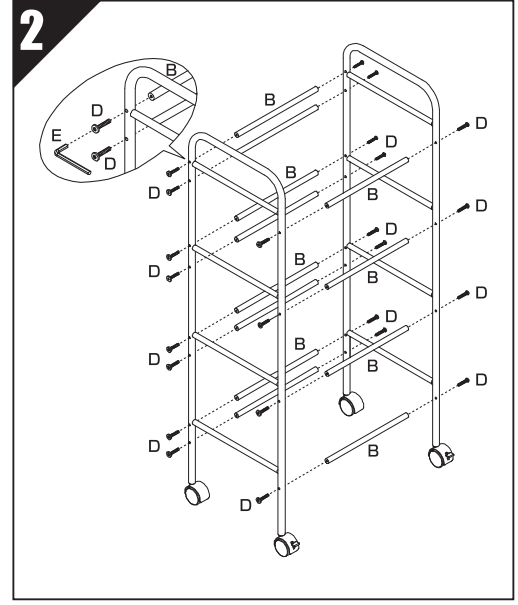
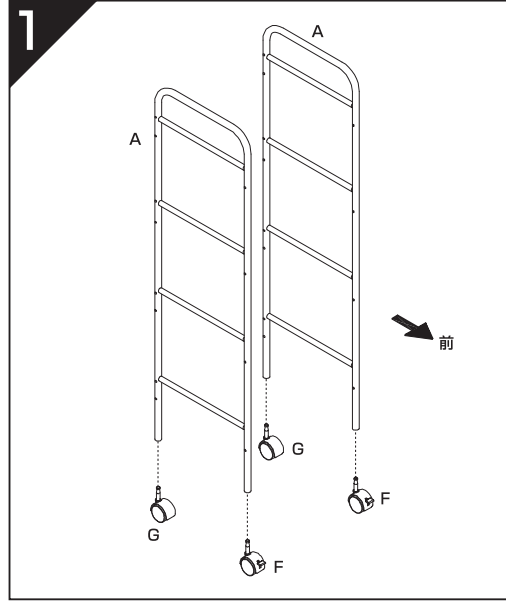
- 組立前に部材・部品が揃っているか確認し、必要工具の準備をしてください。
- 組み立ての際は、ネジ類をゆるく仮止めし、組み立て完成後に仮止めた箇所をしっかりと締めてください。
- 軍手の着用をおすすめいたします。手や指をはさむなどのけがにご注意ください。
- 床面や商品にきずなどがつかないようにご注意ください。  
 ※布や段ボールなどを敷いて組み立ててください。



**パーツリスト** ※パーツがすべて揃っているか確かめてください。

	B × 12	D × 24	F × 2
			C × 4

**組立方法** 必ず2人以上で組み立ててください。



※イラストはすべてイメージです。

寸法: 幅405×奥行320×高さ985(mm)  
 構造部材: スチール  
 キャスター: ポリプロピレン

輸入販売元  
**コーナン** 商事株式会社  
 大阪府堺市西区鳳東町6丁目637番地1  
 MADE IN TAIWAN 17ma-jun