

商品番号

BB-2

品名/型番

スタッキング書棚90 / OAK-KR18-8082

組立・取扱説明書

このたびは本品をお買い上げいただきましてありがとうございます。ご使用の際は、この取扱説明書をよくお読みの上、正しい使い方で末永くご愛用ください。この説明書は組み立て後も捨てずに、お使いになる方がいつでも見られるところに大切に保管し、下記内容を十分ご理解ください。

### ⚠️ 使用上のご注意

- 素材の特性上、開封時に臭いがこもっている場合があります。設置直後は部屋の換気を行ってください。
- 本品は屋内用です。
- 本品はご家庭用です。業務用での使用は避けてください。
- 本来の用途以外には使用しないでください。
- お子様の玩具として使用しないでください。
- 重いものや危険なものを載せないでください。
- 商品の上ののったり、飛び跳ねたり、踏み台としての使用はしないでください。
- 乱暴な取り扱いをしないでください。
- 強い衝撃や偏った荷重はかけないでください。
- 熱いもの(加熱した鍋や湯沸かしなど)を直接上に載せないでください。
- 移動をさせるときは載せているものや収納しているものを除き二人以上で床面を引きずらないよう、しっかり持ち上げてください。
- 天災などの不可抗力や、不当な修理・改造による故障・破損に対する補償などはいたしかねます。
- 商品に異常が見られた場合は、直ちに使用を中止してください。
- 廃棄の際はお住まいの各自自治体の処理方法に従ってください。
- 製品の仕様は、改良により予告なく変更になる場合があります。

### ⚠️ 設置場所のご注意

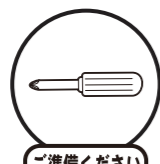
- ストーブなど、火気の近くに設置しないでください。
- 必ず水平で安定した場所に設置してください。
- 必ず硬い床面に設置してください。
- 床面がフローリングなどの場合は、敷物を置いて使用してください。
- 床材の種類によっては、色移りや変色する場合がありますのでご注意ください。

### 保守・点検のお願い

- 日常のお手入れは柔らかい乾いた布で軽く拭いてください。
- 水分、油などが付着した場合は素早く拭き取ってください。
- 著しい汚れを落とす場合は、薄めた中性洗剤を使用してください。アルコール・ベンジンなどは使用しないでください。
- ネジ類は、その取り付けが確実にぐらつきなどが無いかどうか定期的に点検してください。

### 組立上のご注意

- 電動ドライバーは使用しないでください。部材や部品が破損する恐れがあります。
- 組み立ての際は、ネジ類をゆるく仮止めし、組み立て完成後に仮止めた箇所をしっかりと締めてください。
- 軍手の着用をおすすめいたします。手や指をはさむなどのケガにご注意ください。
- 床面や商品にキズなどがつかないように、ご注意ください。  
※布や段ボールなどを敷いて組み立ててください。
- ネジやその他の部品には類似しているものがあります。形状・数量をご確認の上、組み立ててください。  
間違った部品を使用しますと商品の破損の原因となったり、組み立てできない恐れがあります。
- 部品の形状や色などは生産の時期などにより異なる場合があります。



組み立て前にプラスドライバー(別売)やあて布・軍手等をご用意ください。

### パーツリスト

※パーツがすべて揃っているか確かめてください。

部品					
①天板×1	③側板×2	④仕切り板×1	⑤固定棚×2	⑥可動棚×4	⑦背板×4
②地板×1					
④A本体用ネジ ×16	④Bネジ隠しシール ×12	④C棚ダボ ×16	④D揺れ止め [付属ネジ付き]×8	④E接続ピン ×2	④F転倒防止ベルト [付属ネジ付き] ×2

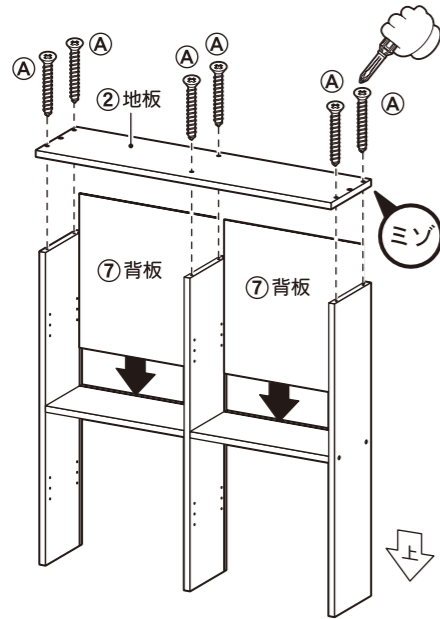
### 組立方法

#### 1 仕切り板に固定棚×2を取り付けてください。

#### 2 側板×2を取り付けてください。

## 組立方法

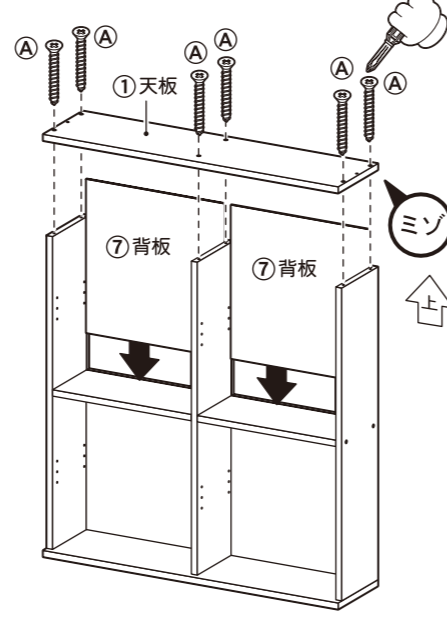
**3** 本体をひっくり返し、背板×2を差し込み、  
地板を取り付けてください。



**ポイント**

背板はミゾに沿って最後までしっかりと  
差し込んでください。

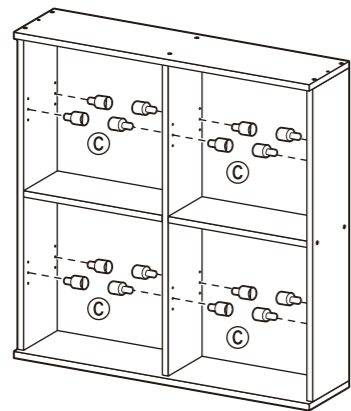
**4** 本体を起し、背板×2を差し込み、天板を  
取り付けてください。



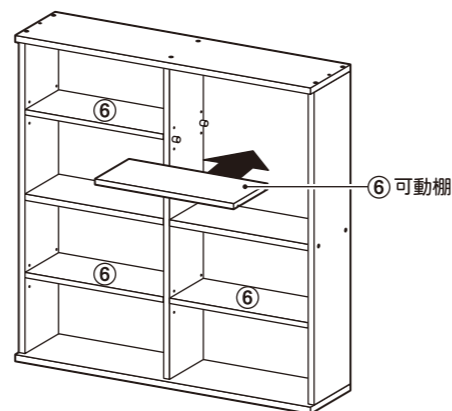
**ポイント**

背板はミゾに沿って最後までしっかりと  
差し込んでください。

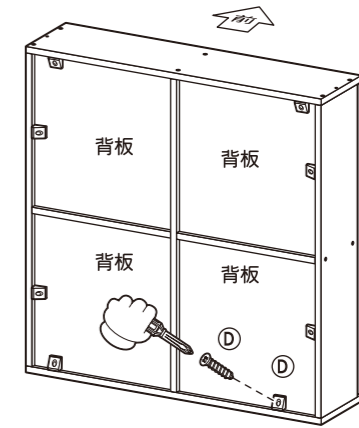
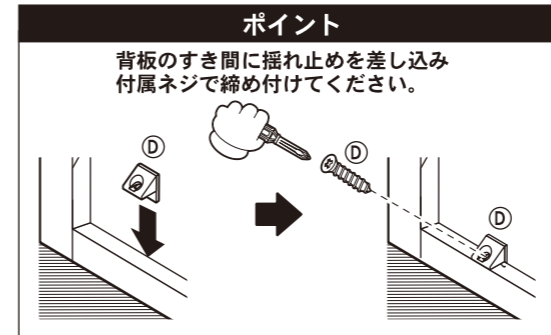
**5** お好みの高さに棚ダボを差し込んでください。



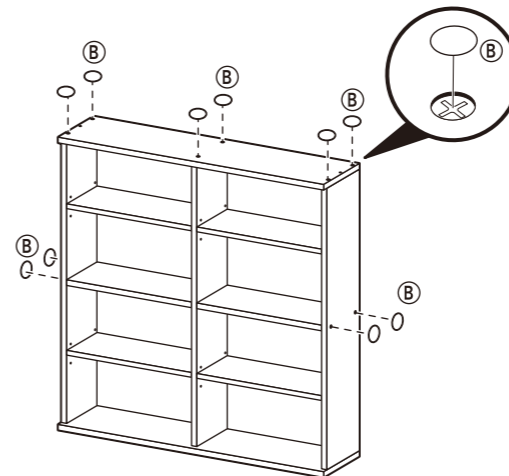
**6** 可動棚×4をセットしてください。



**7** 本体背面に揺れ止めを取り付けてください。



**8** ネジ留め箇所にネジ隠しシールを貼って完成です。



※積み重ねて使用しない  
場合は接続穴にもネジ  
隠しシールを貼って  
ください。

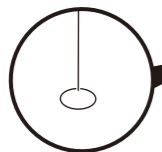
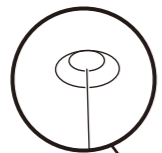


## 接続について

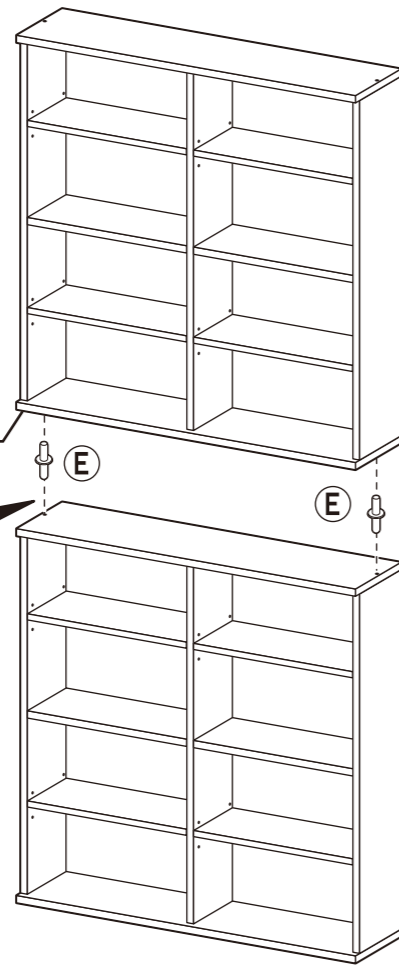


本商品は2個お買い  
上げいただくことで  
積み重ねて使用でき  
ます。

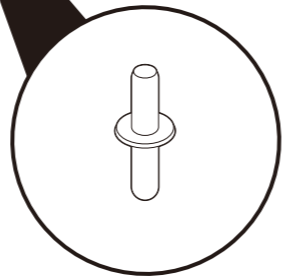
※上置き  
の接続穴は  
二重穴



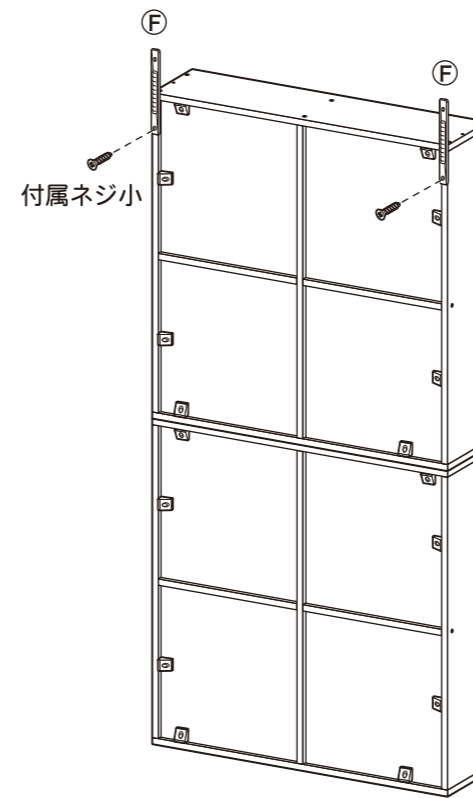
※下置き  
の接続穴は  
普通の穴



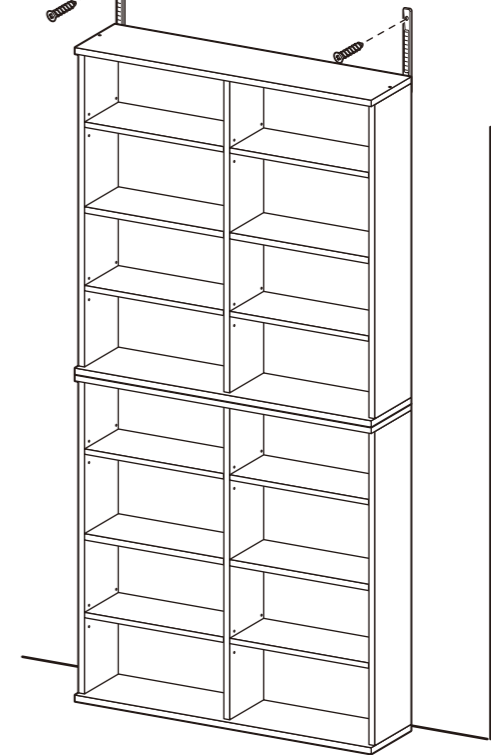
下置きの天板の穴に  
接続ピンを差し込み、  
上置きの地板の穴に  
きっちりと差し込ん  
で積み重ねてください。



設置する壁面と本体を転倒防止ベルトでしっかりと固定さ  
せてください。



付属ネジ大



※イラストはイメージです。

寸 法 幅900×奥行220×高さ920(mm)  
表 面 材 プリント紙化粧パーティクルボード  
プリント紙化粧繊維板

販売元  
**コーナン**商事株式会社  
大阪府大阪市淀川区西宮原2丁目2番17号  
MADE IN INDONESIA 21ta-nov