

LIFELEX

大型室内物干

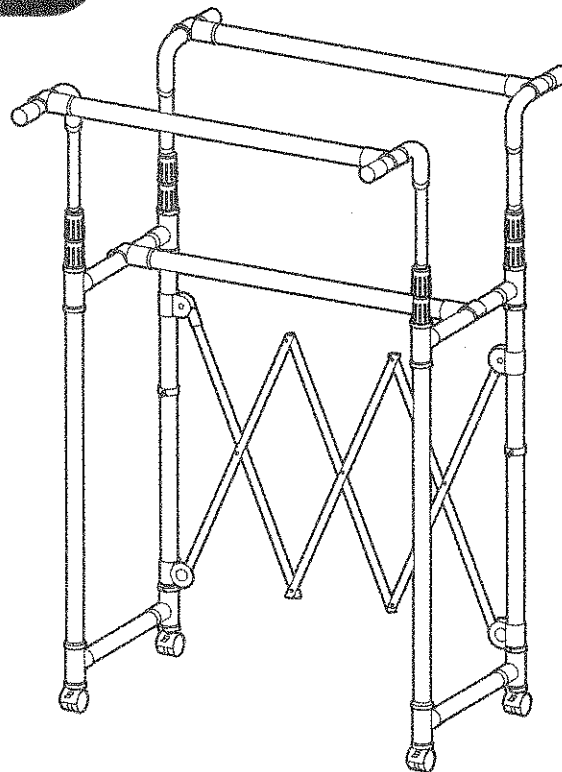
XK-H1018

材 質：本体 / ステンレス巻スチールパイプ・ABS樹脂
 ：キャスター / ポリプロピレン
 使用時サイズ(約)：W850~1500(mm)
 D450~810(mm)
 H1150~1650(mm)
 耐 荷 重(約)：全体 / 15kg・(パイプ各 5kg)

耐荷重

全体 約15kg
 パイプ 約5kg

※耐荷重は測定値であり、保証値ではありません。



《完成図》

※イラストはすべてイメージです。

【組み立て前に下記注意事項を必ずお読みください】

このたびは本品をお買い上げいただきましてありがとうございます。ご使用の際は、この取扱説明書をよくお読みの上、正しい使い方で末永くご愛用ください。この説明書は組み立て後も捨てずに、お使いになる方がいつでも見られるところに大切に保管し、下記内容を十分ご理解ください。

⚠ 使用上のご注意

- 素材の特性上、開封時に臭いがこもっている場合があります。設置直後は部屋の換気を行ってください。
- 本品は屋内用です。
- 本品はご家庭用です。業務用での使用は避けてください。
- 本来の用途以外には使用しないでください。
- お子様の玩具として使用しないでください。
- 乱暴な取り扱いはしないでください。
- 熱いものや重いものなど、本品の品質を損なう恐れがあるものをかけたりしないでください。
- 商品にぶら下がったり、危険な行為は絶対にしないでください。
- 均等に荷重がかかるようにものをかけてください。
- 洗濯物を干したまま移動しないでください。変形・破損の原因となります。
- 定期的に汚れなどを拭き取ってください。
- 天災などの不可抗力や、不当な修理・改造による故障・破損に対する補償などはいたしかねます。
- 商品に異常が見られた場合は、直ちに使用を中止してください。
- 廃棄の際はお客様の各自治体の処理方法に従ってください。
- 製品の仕様は、改良により予告なく変更になる場合があります。

⚠ 設置場所のご注意

- ストーブなど、火気の近くに設置しないでください。
- 必ず水平で安定した固い床面に設置してください。
- 床面がフローリングなどの場合は敷物の使用をおすすめします。
- 壁面などから約10cm程度離して使用してください。

保守・点検のお願い

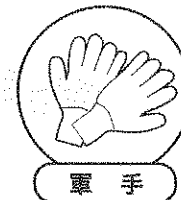
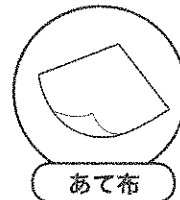
- 日常のお手入れは柔らかい乾いた布で軽く拭いてください。
- 水分、油などが付着した場合は素早く拭き取ってください。
- 著しい汚れを落とす場合は、薄めた中性洗剤を使用してください。
- 漂白剤やシンナー、ベンジンなどの薬品は使用しないでください。変色や色落ちの原因になります。
- パイプ・キャスターはその取り付けが確実でぐらつきがないか定期的に点検してください。
- キャスターの定期的なお掃除をおすすめします。キャスターがゴミを巻き込むと移動の際、床面をキズつけてしまう恐れがあります。

組立上のご注意

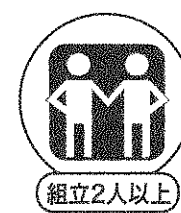
- 軍手の着用をおすすめします。手や指をはさむなどのケガにご注意ください。
- あて布や段ボールなどを敷くなど、床面や商品にキズなどがつかないようにご注意ください。
- 組み立ては必ず2人以上で行なってください。

ご準備ください

組み立て前にあて布・軍手などをご用意ください。



ご注意ください



お願い

- 製品や梱包材を廃棄する場合は、お客様の各自治体の処理方法に従ってください。
- 天災などの不可抗力やお客様の取扱上の不注意、不当な修理や改造による故障、破損に対する補償はいたしかねます。

販売元

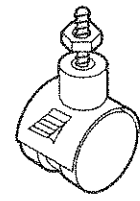
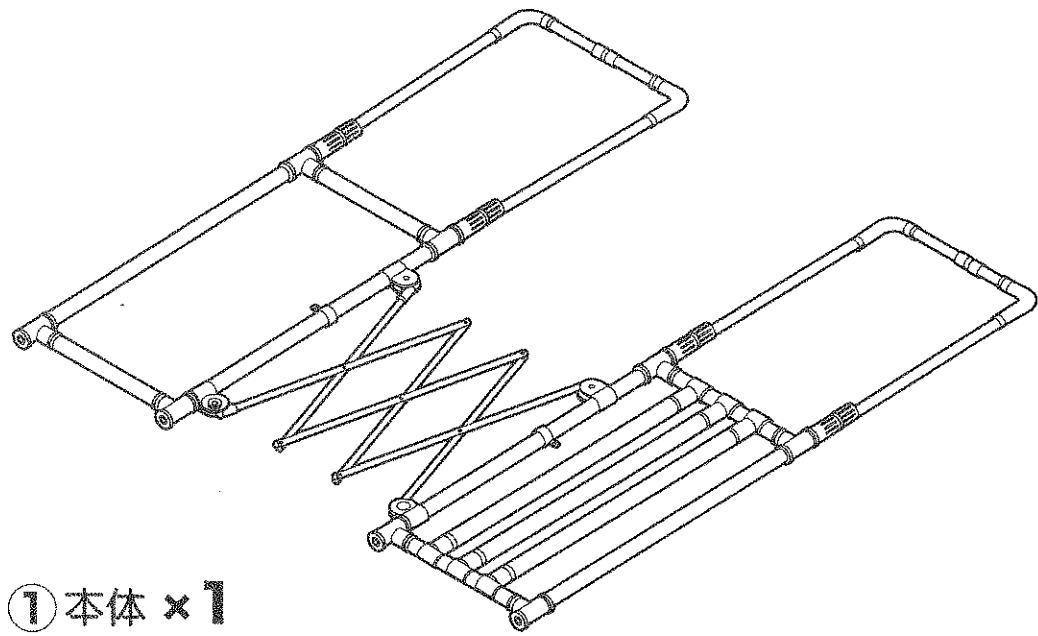
コーナン商事株式会社

大阪府大阪市淀川区西宮原2丁目2番17号

MADE IN CHINA

19ta-dec

部材・部品

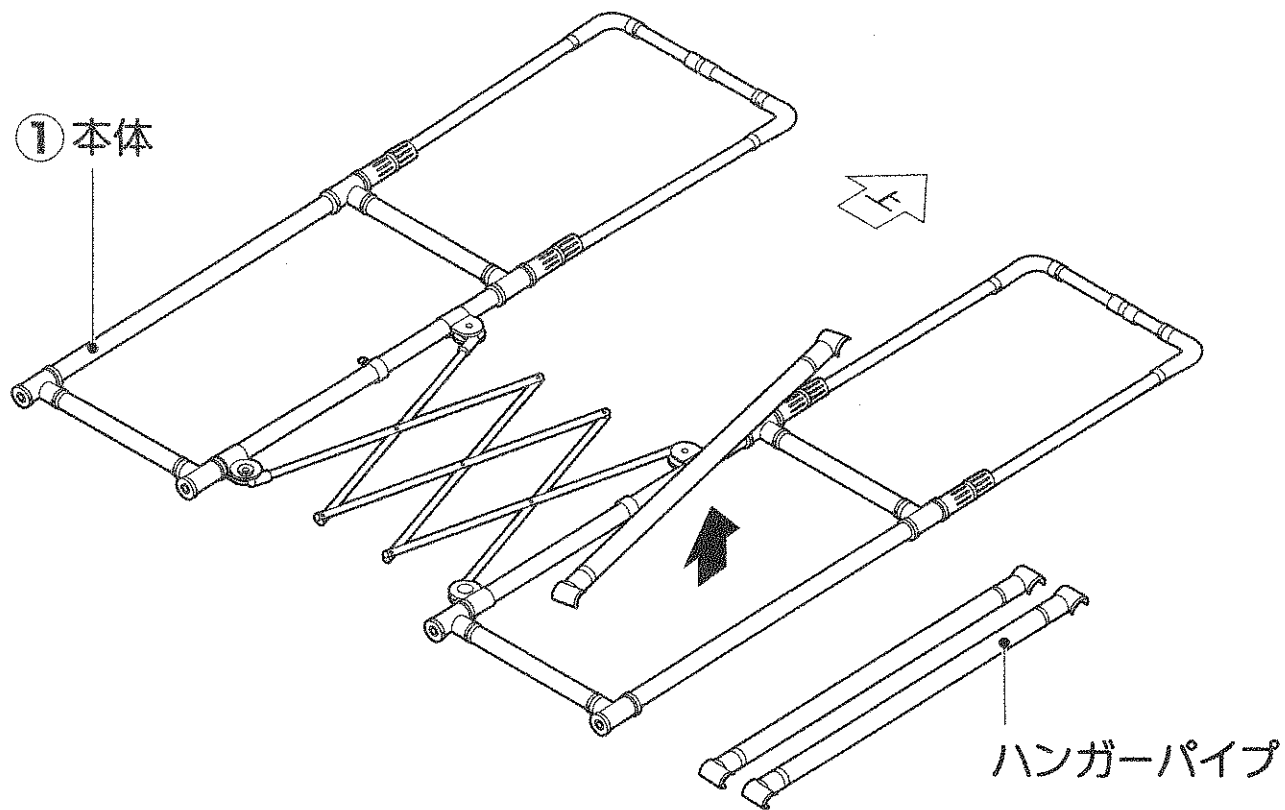


② キャスター × 4

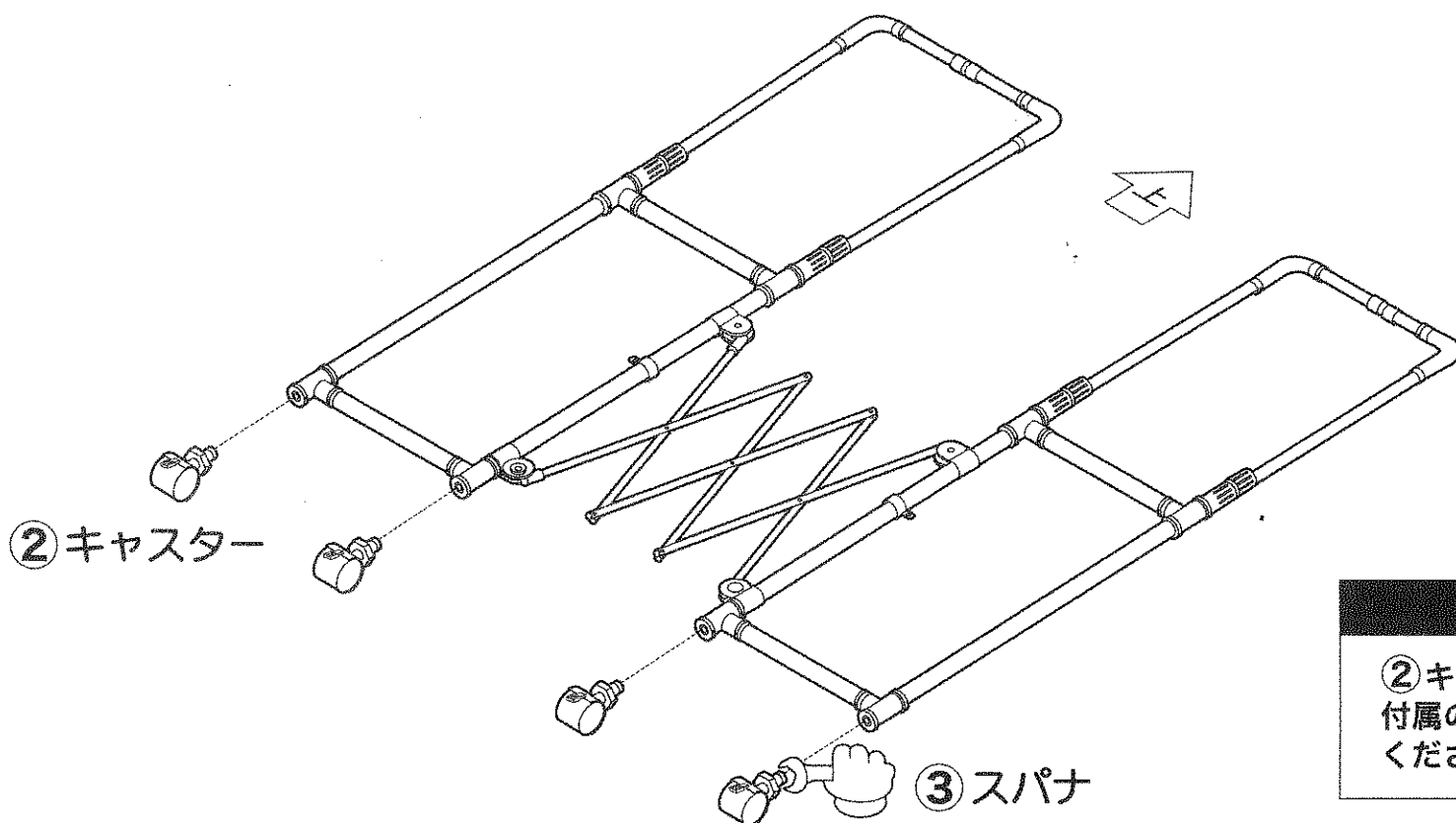


③ スパナ × 1

① 本体を開き、ハンガーパイプ × 3 を本体から取り外してください。



② キャスター × 4 を取り付けてください。

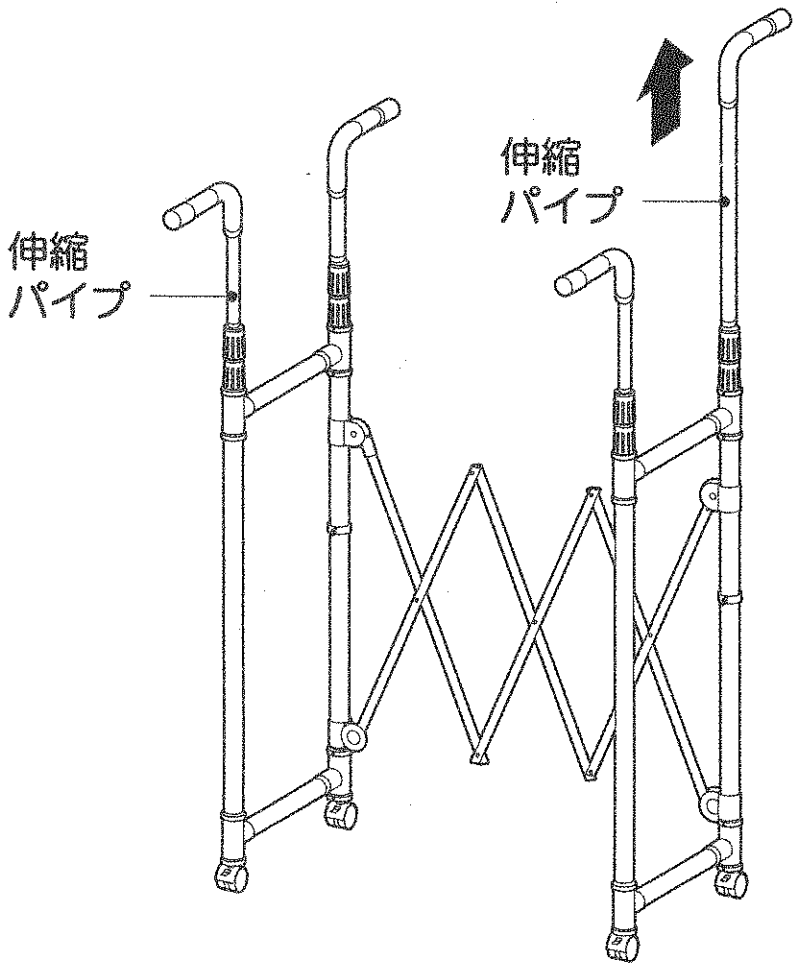


ポイント

② キャスターの取り付けは付属の③スパナを使用してください。

3

本体を起こし、伸縮パイプをお好みの高さに固定してください。



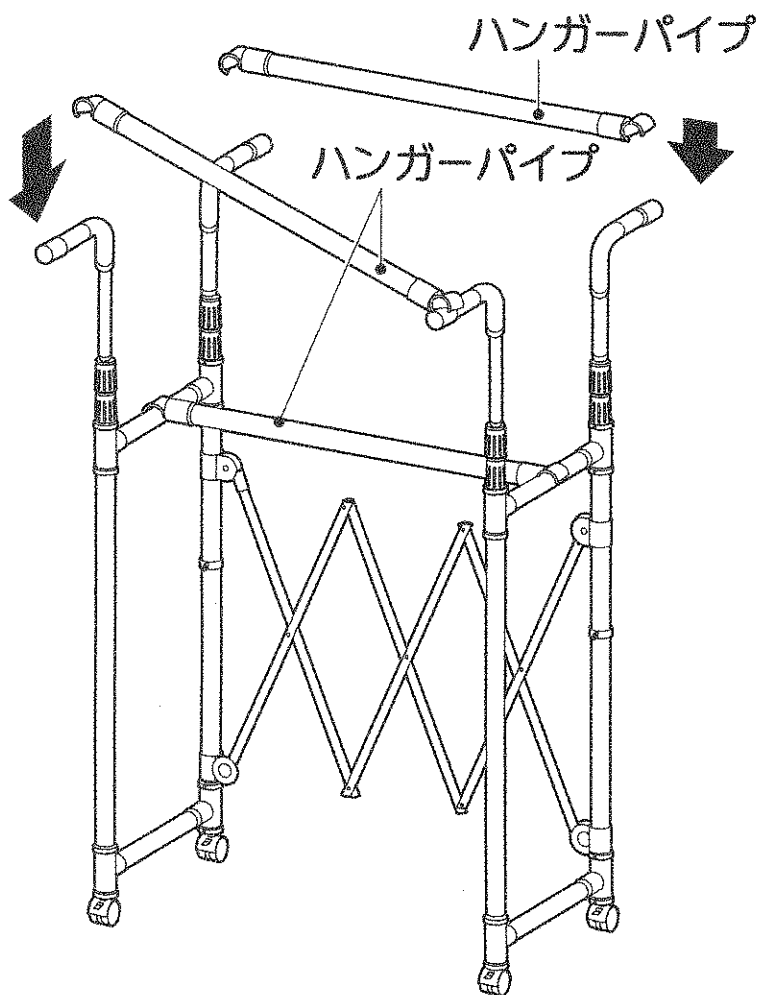
ポイント
ノブを回しお好みの高さに調節してください。

ご注意
伸縮パイプの限界線以上は引き上げないでください。

ポイント
伸縮パイプは同方向でも使用することができます。

4

1で外したハンガーパイプをセットしてください。



5

完成です。

ポイント
お好みで左右の長さを調節してください。

