

# 取扱・組立説明書

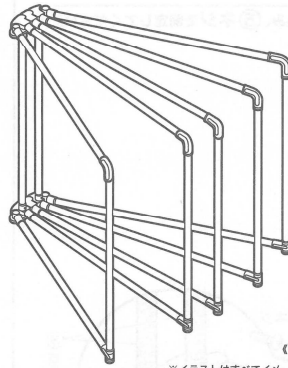
## LIFELEX 扇型布団干し5枚 WEH21-1695

材 質：ステンレス巻スチールパイプ・ABS樹脂・ポリプロピレン  
 使用時サイズ(約)：最大直径 2500×高さ 1170(mm)  
 収納時サイズ(約)：W1200×D235×H1170(mm)

耐荷重

全体で  
**16kg**

※耐荷重は測定値であり、保証値ではありません。



【完成図】

※イラストはすべてイメージです。

### 【組み立て前に下記注意事項を必ずお読みください】

このたびは本品をお買い上げいただきましてありがとうございます。ご使用の際は、この取扱説明書をよくお読みの上、正しい使い方でご愛用ください。この説明書は組み立て後も捨てずにお使いになる方がいつでも見られるところに大切に保管し、下記内容を十分ご理解ください。

#### ▲ 使用上のご注意

- 素材の特性上、開封時に臭いがこもっている場合があります。
- 臭いがひどい場合や気になる場合は開梱した状態で1～2日ほど時間を空けてから組み立ててください。
- 本品はご家庭用です。業務用での使用は避けてください。
- 本来の用途以外には使用しないでください。
- お子様の玩具として使用しないでください。
- 乱暴な取り扱いはいしないでください。
- 熱いものや極端に重いものなど、本品の品質を損なう恐れがあるものをかけたりしないでください。
- 本品にぶら下がったり、危険な行為は絶対しないでください。
- 均等に荷重がかかるようにものをかけてください。
- 布団を干したまま移動しないでください。変形・破損の原因となります。
- 定期的に汚れなどを拭き取ってください。
- 天災などの不可抗力や、不当な修理・改造による故障・破損に対する補償などはいたしかねます。
- 商品に異常が見られた場合は、直ちに使用を中止してください。
- 廃棄の際はお住まいの各自治体の処理方法に従ってください。
- 製品の仕様は、改良により予告なく変更になる場合があります。

#### ▲ 設置場所のご注意

- 火気の近くに設置しないでください。
- 必ず水平で安定した場所に設置してください。
- マンションなど、ベランダでの使用・保管には十分ご注意ください。

#### 保守・点検のお願い

- 日常のお手入れは柔らかい乾いた布で軽く拭いてください。
- 水分、油などが付着した場合は素早く拭き取ってください。
- 著しい汚れを落とす場合は、薄めた中性洗剤を使用してください。
- 漂白剤やシンナー、ベンジンなどの薬品は使用しないでください。変色や色落ちの原因になります。
- パイプはその取り付けが確実にできず定期的な点検してください。

#### 組立上のご注意

- 電動ドライバーは使用しないでください。部材や部品が破損する恐れがあります。
- 軍手の着用をおすすめします。手や指をさむなどのケガにご注意ください。
- 床面や商品にキズなどがつかないように、ご注意ください。
- ※布や段ボールなどを敷いて組み立ててください。
- 部品の形状や色などは生産の時期などにより異なる場合があります。

組み立て前にあて布・軍手などをご用意ください。



パイプの締め付けで、下記のマークが記載されている箇所は必ず「仮締め」で行ってください。

**仮締め** 始めから締め付けすぎると後の組み立てに支障がでる場合があります。



#### お願い

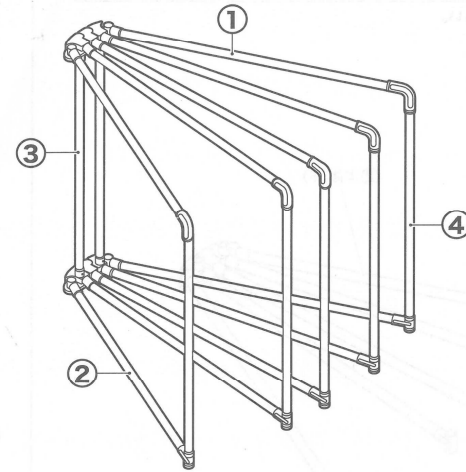
- 製品や梱包材を廃棄する場合は、お住まいの各自治体の処理方法に従ってください。
- 天災などの不可抗力やお客様の取扱上の不注意、不当な修理や改造による故障、破損に対する補償はいたしかねます。

販売元

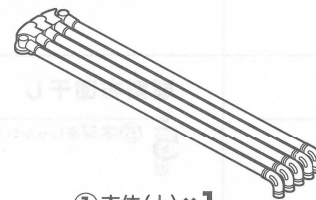
**コーナン**商事株式会社  
 大阪府大阪市淀川区西宮原2丁目2番17号  
 MADE IN CHINA 19ta-dec

## 扇型布団干し

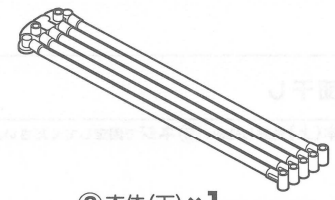
### 完成図



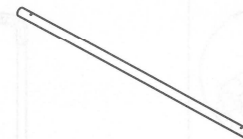
### 部材・部品



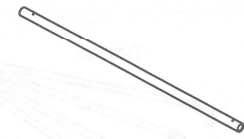
① 本体(上) × 1



② 本体(下) × 1



③ 支柱パイプ(長) × 2



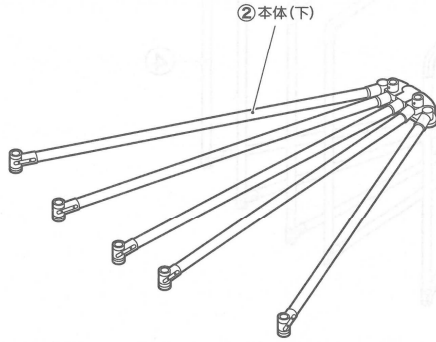
④ 支柱パイプ(短) × 5



⑤ ネジ × 14

### 扇型布団干し

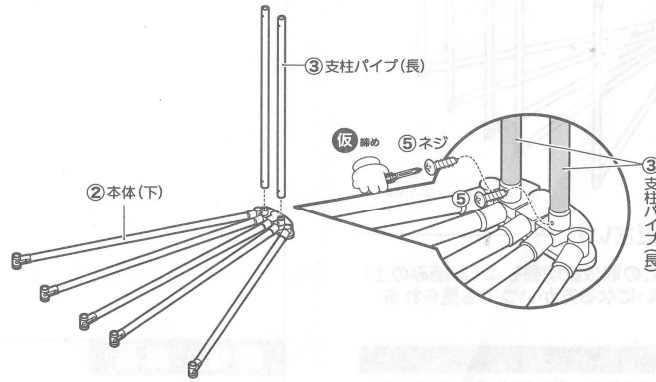
1 ② 本体(下)を開いてください。



### 扇型布団干し

2 ② 本体(下)に③ 支柱パイプ(長)×2を差し込み、⑤ ネジで固定してください。

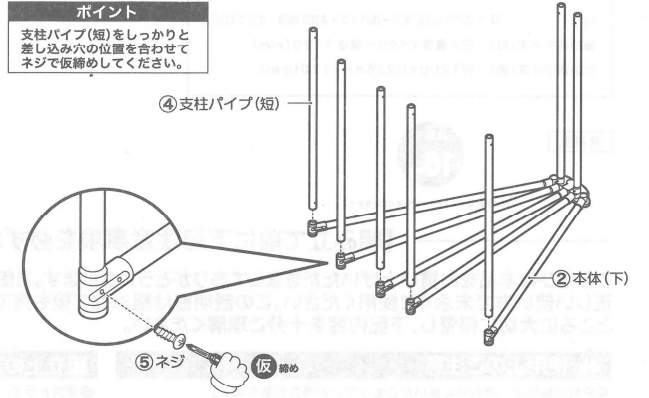
**ポイント**  
支柱パイプ(長)をしっかり  
と差し込み穴の位置を合わせて  
ネジで仮締めしてください。



### 扇型布団干し

3 ② 本体(下)に④ 支柱パイプ(短)×5を差し込み、⑤ ネジで固定してください。

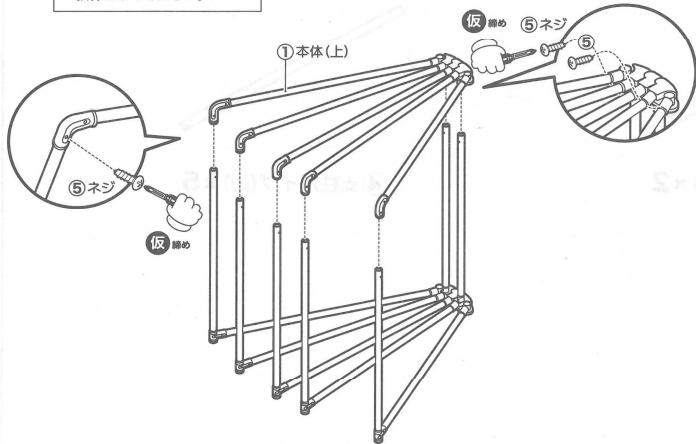
**ポイント**  
支柱パイプ(短)をしっかり  
と差し込み穴の位置を合わせて  
ネジで仮締めしてください。



### 扇型布団干し

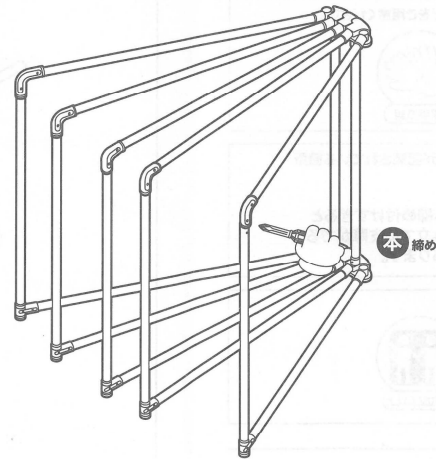
4 ① 本体(上)を差し込み、⑤ ネジで固定してください。

**ポイント**  
穴の位置を合わせてネジで  
仮締めしてください。

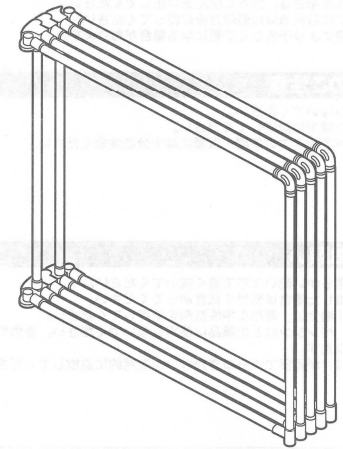


### 扇型布団干し

5 ⑤ ネジをしっかり和本締めして完成です。



### 折りたたみ時



※イラストはすべてイメージです。