

和風ベンチ 1200 型番 WB1200-1084 組立・取扱説明書

この度は、本製品をお買い上げ頂きまして誠にありがとうございます。安全にご使用頂くために、組み立ての際、又ご利用になる前は、この説明書をよくお読みになり、使用方法をご理解の上正しくご使用ください。お読みになった後は、この説明書を大切に保管ください。

使用上のご注意

- 危険ですので、本品の上に立ち上がり、跳びはねたり、踏み台として使用しないでください。
- 水平で安定した場所で組み立て・設置してください。
- お子さまの遊具として使用するなど、本来の用途以外での使用はしないでください。事故や破損の原因となります。
- 本品を改造しないでください。破損や事故の原因となります。
- すき間に手や指を入れないでください。
- 急な衝撃を与えたり、強い振動や衝撃のある場所では使用しないでください。
- 傾斜や段差、凹凸のあるところや、砂利や小石の多いところなど、不安定な場所では使用しないでください。
- 本品は家庭用です。店舗などでの常設使用はできません。
- 水はけの悪い場所へは設置しないでください。
- 火気に近づけないでください。また、高温となる場所では使用しないでください。変形や火災の原因となります。
- 移動は持ち上げて行ってください。引きずると床を傷める原因となります。
- 座った状態で本品を傾けないでください。破損や事故の原因となります。
- 本品両端の外側に足をかけたり、座ったりしないでください。傾いて転倒する恐れがあります。
- 1ヶ所に強い荷重が掛からないようにしてください。破損やがたつき、転倒の原因となります。
- 全てのボルト・ネジ・ナットをしっかりと締めてください。それらがゆるんだままでの使用は危険です。また、定期的にゆるみがないか点検してください。
- 本品は表面加工されていないため屋外にて無塗装で使用すると、劣化が早まります。塗装されると長持ちいたします。
- 塗装される場合、塗装後は衣類などへの色移りにご注意ください。
- 仕様は改良のため、予告無く変更する場合があります。
- 廃棄処分の際は、お住まいの地域のルールに従ってください。

組み立て時のご注意

- 組み立て前に、部材・部品が揃っているか確認してください。
- 組み立ては、商品や周辺にきずがつかないようにご注意ください。
- 必ず平らな場所で組み立ててください。
- 組み立ての際は、手や指を挟まないように十分注意してください。軍手の着用をおすすめします。また、お子さまを近づけないでください。
- 組み立ては大人2人以上で行ってください。
- ネジは、ある程度の形に仕上がるまでは軽く締めるようにし、組み立て終わってからしっかりと締め直すようにするとゆがみやがたつきが少なくなります。

(お手入れ・点検について)

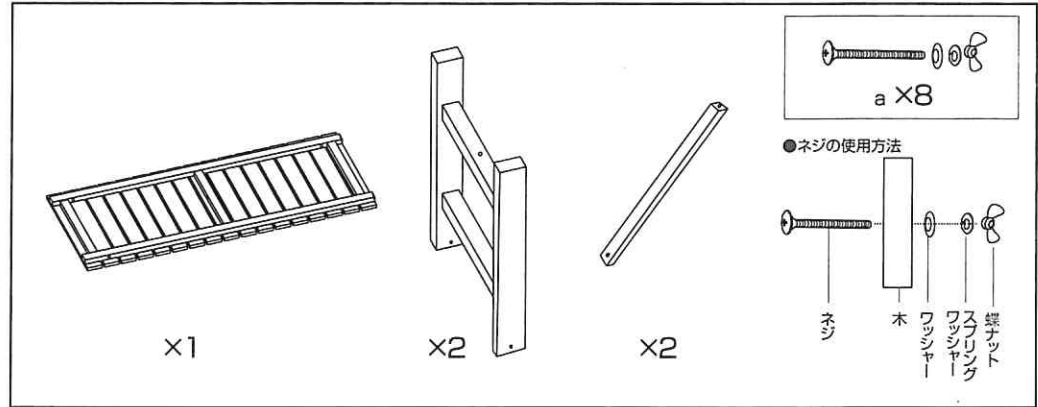
- やわらかい乾いた布でからぶきして、汚れを取ってください。
- 汚れが著しい場合は、うすめた中性洗剤をやわらかい布に含ませて拭き取ってください。
- 定期的にボルト・ネジ・ナットがゆるんでいないか、がたつきがないかを確認してください。
- 濡れた場合はすみやかに拭き取ってください。表面の変色や割れの原因となります。



ご理解ください(商品特性について)

- 本品は天然木製品です。気温・湿度・太陽光など使用環境の様々な要件によって劣化が進行しますので、定期的なメンテナンスをおすすめします。
- 本品は表面加工されていないため屋外にて無塗装で使用すると、劣化が早まります。塗装されると長持ちいたします。
- 塗装される場合、塗装後は衣類などへの色移りにご注意ください。
- 天然木は性質上、風化する時とさくれなどができる場合がありますので、注意してください。
- 本品は材質の特性上、樹液が出る場合があります。衣類などに汚れが付着しないよう注意してください。特に汗など水分を含んだ衣類に汚れが付着する恐れがあります。塗装の色移り同様、十分ご注意ください。
- 破損や割れなどがある場合は使用を中止してください。けがや事故の原因となります。
- 同じ材質の木部材を使用している場合でも、木材の成長した場所や過程の違いによって変化が起こりますので、仕上がり後の色調や色の濃さに違いが生じます。
- 十分に乾燥させた材料を使用していますが、木目の入り方や湿気、紫外線などによる経年劣化によって、反り・曲がり・割れが生じる場合があります。
- 製造工程には手作業の部分も含まれるため、色や形状などにばらつきがある場合があります。
- 天然木のため、においがする場合があります。
- 使用される場所の気候条件・設置条件によって変色・かび・変質や割れが発生する場合があります。

パーツリスト 部品の種類と数をお確かめください。



組立方法

※平坦な場所で空き箱や布などを下に敷いて床を保護してください。

1 座面を裏返し、脚部を取り付けます。ネジは、ある程度の形に仕上がるまでは軽く締めるようにし、組み立て終わってからしっかりと締め直すようにするとゆがみやがたつきが少なくなります。

2 補強バーを取り付けます。

3 完成

品質表示	使用寸法(約):幅1200×奥行350×高さ400(mm)
	座面の高さ/約400mm
	静耐荷重/均等約160kg(大人一人80kg計算)
	構造部材/天然木(松) ネジ・蝶ナット・ワッシャー・スプリングワッシャー/スチール

※イラストはすべてイメージです。

販売元
コーナン商事株式会社
大阪府大阪市淀川区西宮原2丁目2番17号
MADE IN CHINA 20mg-mar