

品名・型番 **アルミ縁台120 LFX10-9630**

組立・取扱説明書

この度は、本製品をお買い上げ頂きまして誠にありがとうございます。安全にご使用頂くために、組み立て前、ご使用前には、この説明書をよくお読みいただき使用方法をご理解の上、正しくご使用ください。お読みになった後は、この説明書を大切に保管ください。

⚠ 使用上のご注意

- 危険ですので、本品の上に立ち上がったり、跳びはねたり、踏み台として使用しないでください。
- 水平で安定した場所で組み立て・設置してください。
- お子さまの遊具として使用するなど、本来の用途以外での使用はしないでください。事故や破損の原因となります。
- 本品を改造しないでください。破損や事故の原因となります。
- すき間に手や指を入れないでください。
- 急な衝撃を与えたり、強い振動や衝撃のある場所では使用しないでください。
- 本品は家庭用です。店舗などでの常設使用はできません。
- 移動は持ち上げて行ってください。引きずると床を傷める原因となります。
- 座った状態で本品を傾けないでください。破損や事故の原因となります。
- 本品両端の外側に足をかけたり、座ったりしないでください。傾いて転倒する恐れがあります。
- 1ヶ所に強い荷重が掛からないようにしてください。破損やがたつき、転倒の原因となります。
- 全てのボルト・ナットをしっかりと締めてください。それらがゆるんだままでの使用は危険です。また、定期的にゆるみがないか点検してください。
- 商品に異常が見られた場合は、直ちに使用を中止してください。
- 廃棄の際はお客様の自治体の処理方法に従ってください。
- 製品の仕様は、改良により予告なく変更になる場合があります。

設置場所のご注意

- 傾斜や段差、凹凸のあるところや、砂利や小石の多いところなど、不安定な場所では使用しないでください。
- 水はけの悪い場所へは設置しないでください。
- 火気に近づけないでください。また、高温となる場所では使用しないでください。変形や火災の原因となります。
- 必ず水平で安定した場所に設置してください。
- 必ず硬い床面に設置してください。
- 床材の種類によっては、色移りや変色する場合がありますのでご注意ください。

組み立て時のご注意

- 組み立て前に、部材・部品が揃っているか確認してください。
- 組み立ては、商品や周辺にきずがつかないようにご注意ください。
- 必ず平らな場所で組み立ててください。
- 組み立ての際は、手や指を挟まないように十分注意してください。軍手の着用をおすすめします。また、お子さまを近づけないでください。
- 組み立ては大人2人以上で行ってください。
- ボルトは、ある程度の形に仕上がるまでは軽く締めるようにし、組み立て終わってからしっかりと締め直すようにするとゆがみやがたつきが少なくなります。



保守・点検のお願い

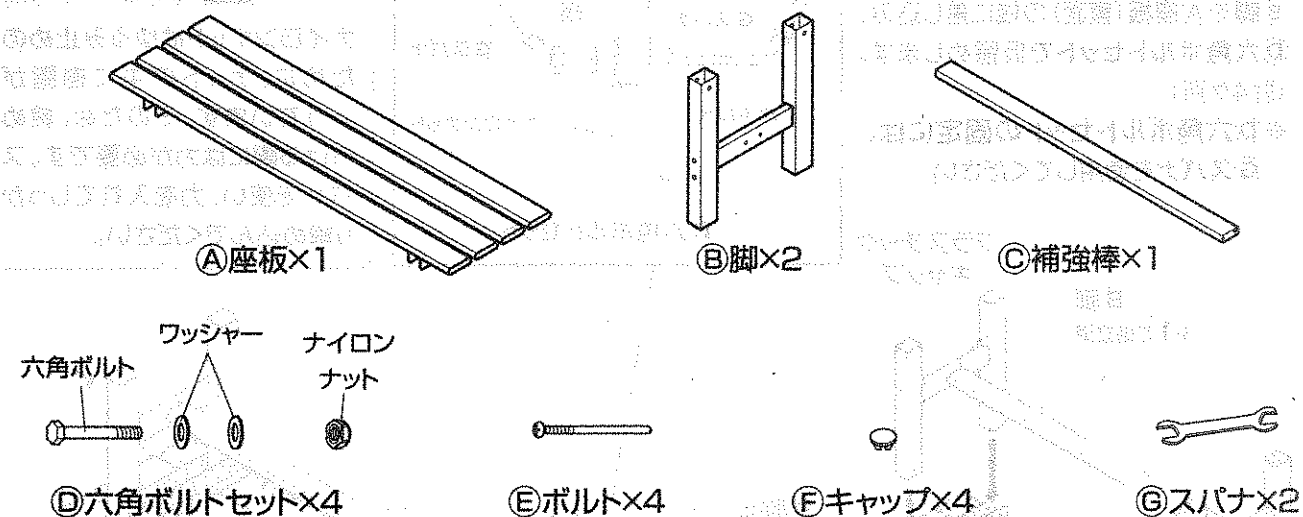
- 日常のお手入れはやさしい乾いた布でからぶきして、汚れを取ってください。
- 汚れが著しい場合は、うすめた中性洗剤をやわらかい布に含ませて拭き取ってください。
- 定期的にボルト・ナットがゆるんでいないか、がたつきがないかを確認してください。
- 濡れた場合はすみやかに拭き取ってください。表面の変色や割れの原因となります。

⚠ ご理解ください(商品特性について)

- 素材の性質上、劣化やさび、退色は避けられません。気温・湿度・太陽光など使用環境の様々な要件によって劣化が進行します。
- 本品は塗装しておりますが、使用される場所の気候条件・設置条件によって変色や腐食の進行が早まったり、接合部や小さなきずから錆が発生することがあります。
- 長期間ご使用にならない場合は、雨、風、日光の当たらない場所に保管してください。

パーツリスト

部品の種類と数をお確かめください。

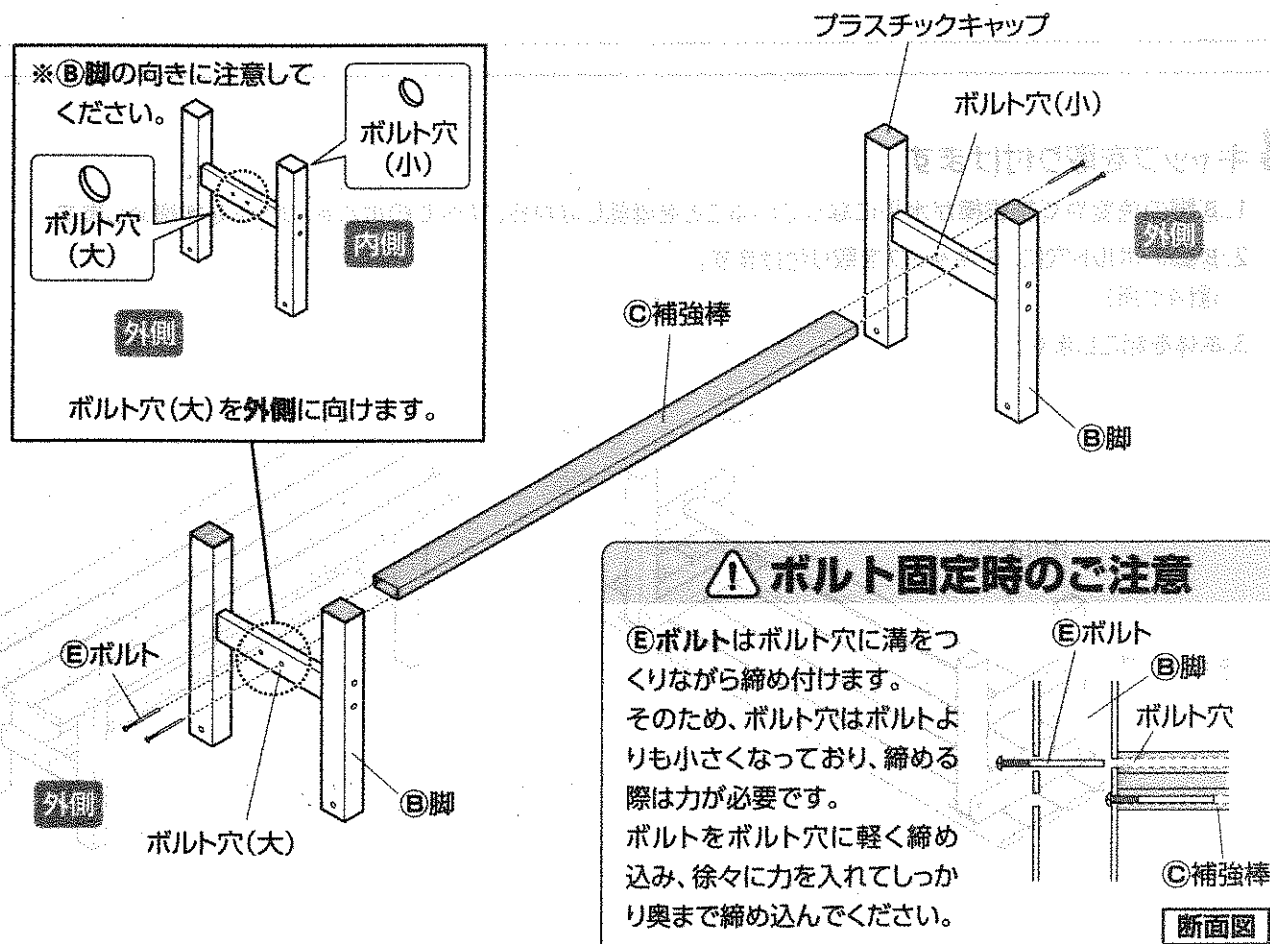


組立方法

※平坦な場所で空き箱や布などを下に敷いて床を保護してください。

1 脚に補強棒を仮留めします

- B脚のプラスチックキャップが付いた面が上になるように置きます。
- B脚にC補強棒をEボルトで仮留めします。(計4ヶ所)
- ※Eボルトの固定には、プラスドライバーを使用してください。

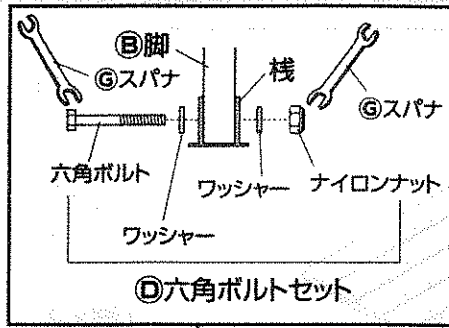


⚠ ボルト固定時のご注意

- Eボルトはボルト穴に溝をつくりながら締め付けます。そのため、ボルト穴はボルトよりも小さくなっており、締める際は力が必要です。ボルトをボルト穴に軽く締め込み、徐々に力を入れてしっかり奥まで締め込んでください。

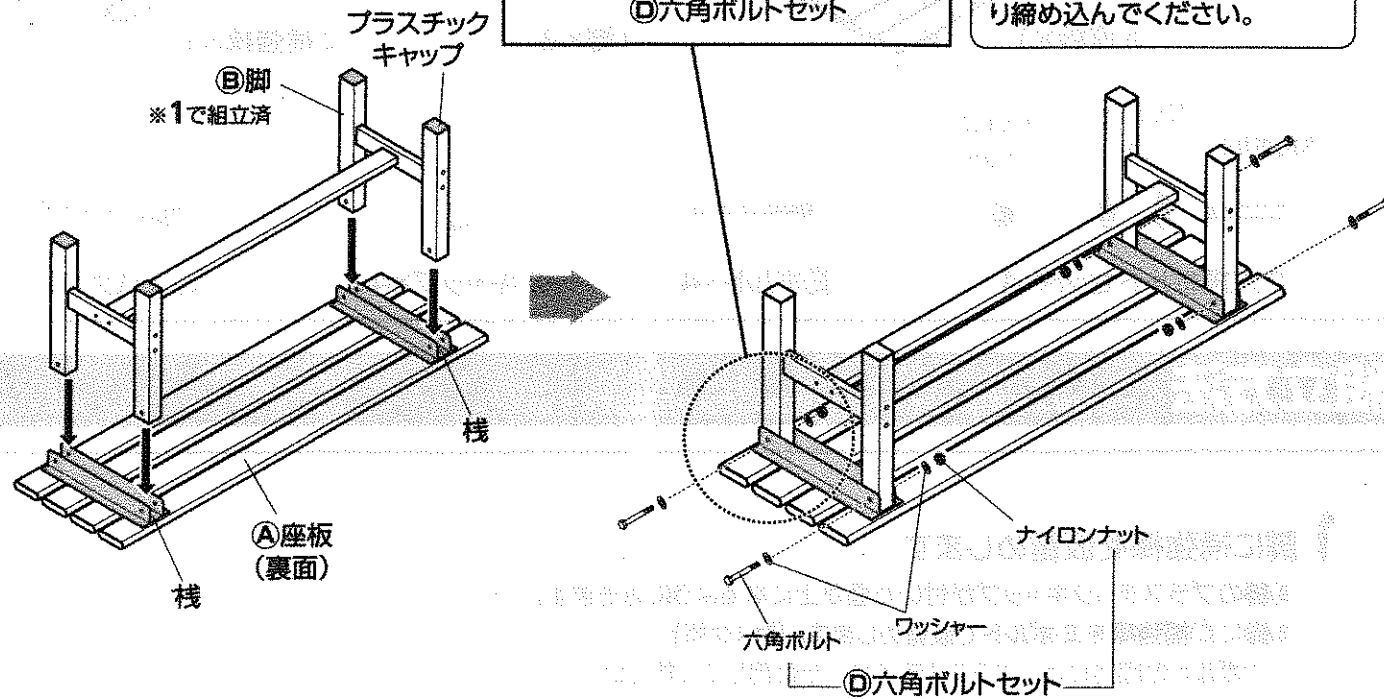
2 座板に脚を仮留めします

- ⑧脚を①座板(裏面)の棧に差し込み、
- ⑨六角ボルトセットで仮留めします。(計4ヶ所)
- ※⑨六角ボルトセットの固定には、
- ⑩スパナを使用してください。



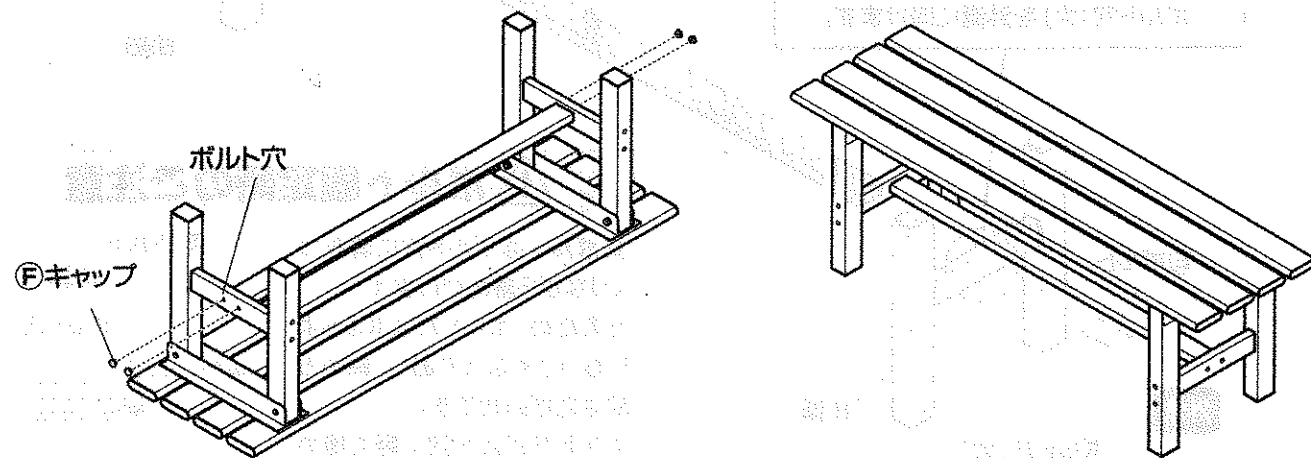
⚠ 注意

ナイロンナットはゆるみ止めのために、ナットの中に樹脂が入っています。そのため、締め付ける際には力が必要です。スパナを使い、力を入れてしっかり締め込んでください。

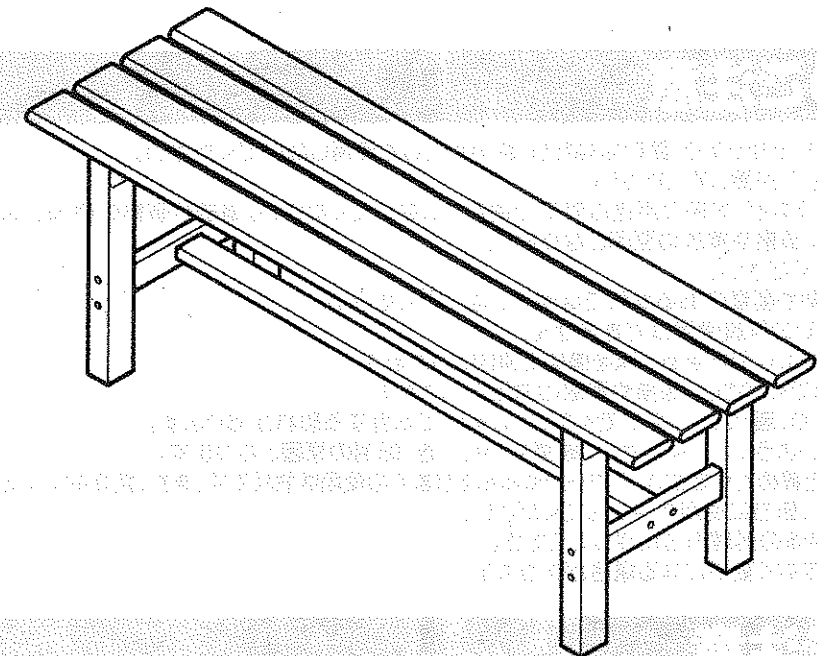


3 キャップを取り付けます

- ⑧脚の角度や③補強棒が水平になっていることを確認しながら、すべてのボルト、ナットを本締めします。
- ⑧脚のボルト穴に、⑪キャップを取り付けます。(計4ヶ所)
3. 本体を起こします。



4 完成



品質表示

使用時寸法(約):幅1200×奥行360×高さ400(mm)
 座面の高さ/約400mm
 耐荷重/80kg×2名
 構造部材/アルミニウム・ポリプロピレン
 表面加工/ポリエステル樹脂粉体塗装

※製造工程には手作業の部分も含まれるため、色や形状などにばらつきがある場合があります。
 ※耐荷重は測定値であり、保証値ではありません。
 ※1ヶ所に強い荷重が掛からないようにしてください。破損やがたつき、転倒の原因となります。
 ※イラストはすべてイメージです。

輸入販売元

コーナン商事株式会社
 大阪府堺市西区鳳東町6丁637番地1
 19ma-nov MADE IN CHINA