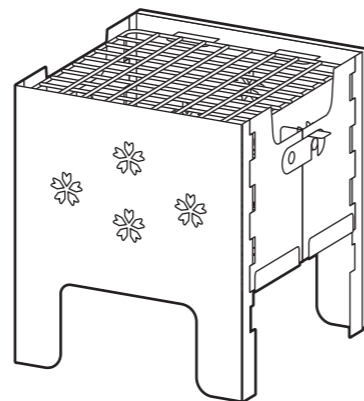


取扱・組立説明書

SOUTHERNPORT

ステンレス卓上BBQコンロ SP23-9616

使用時サイズ(約):幅120×奥行120×高さ140(mm)
材質:本体/ステンレス 網/鉄(クロムメッキ)
炭 網/鉄(亜鉛メッキ)



《完成図》

※イラストはすべてイメージです。

【組み立て前に下記注意事項を必ずお読みください】

このたびは本品をお買い上げいただきましてありがとうございます。ご使用の際は、この取扱説明書をよくお読みの上、正しい使い方でご愛用ください。この説明書は組み立て後も捨てずに、お使いになる方がいつでも見られるところに大切に保管し、下記内容を十分ご理解ください。

⚠️ 使用上のご注意

- 本品は必ず屋外で使用してください。室内・テント内・車などでの使用は絶対にしないでください。一酸化炭素中毒の原因になり大変危険です。
- 組み立て、後片付けは安全のため、純綿の軍手を着用してください。
- 素材の特性上、開封時に臭いがこもっている場合があります。
- コンロを使用するときは、テント、寝袋などの燃えやすいものから離し、平らな場所にしっかりと設置してください。
- 燃料には木炭など固形燃料を使用し、必ず炭皿の上に置き、着火してください。
- 灯油、アルコールなどの液体燃料は危険ですので、絶対に使用しないでください。また、風の強い時の使用も火の粉が飛び危険ですので避けてください。
- 本体及び焼網は熱により塗膜が剥がれたり、変色することがありますが、食用油を塗って保管すれば問題なく使用できます。
- 屋外でも場所によっては使用を禁止されているところがあります。ご確認の上でご使用ください。
- 火おこしや調理の際は、ヤケドなどの危険があるため純綿の軍手を着用ください。(ビニールやゴム、化繊などの手袋は、熱に溶けて皮膚に付着する場合がありますので使用しないでください。)
- 天板が木製のテーブルの上での使用は避けてください。木製でない場合でも天板の耐熱温度にはご注意ください。木炭を入れすぎると底面が高温になる場合がありますので、ご注意ください。
- ビニール製の敷物の上での使用はしないでください。敷物が溶けたり破損する恐れがあります。
- 水平でない場所、凸凹な地面での使用はしないでください。転倒する恐れがあります。
- 使用中は必ず本品のそばを離れないでください。
- 使用中に本品の移動はしないでください。転倒する恐れがあります。
- 使用中及び使用直後は本体・焼網などが熱くなっていますので、手を触れないでください。
- 使用中にお子様やペットが近づかないようにご注意ください。
- 使用に際し、消火用の水をご用意ください。
- 燃焼中の燃料に水をかけないでください。水蒸気が上がり危険です。
- 使用後は完全に火が消えていることを確認し、本品が十分に冷めてから片付けてください。
- 屋外での使用の際、直射日光により、外部が熱くなる場合があります。
- 本来の用途以外には使用しないでください。
- 破損の原因になりますので、無理な力をかけないでください。

- 水がかかる場所での使用は避けてください。
- お子様の玩具として使用しないでください。
- 天災などの不可抗力や、不当な修理・改造による故障・破損に対する補償などはいたしかねます。
- 商品に異常が見られた場合は、直ちに使用を中止してください。
- 廃棄の際はお住まいの各自治体の処理方法に従ってください。
- 製品の仕様は、改良により予告なく変更になる場合があります。

保守・点検のお願い

- 日常のお手入れは柔らかい乾いた布で軽く拭いてください。
- 漂白剤やシンナー・ベンジンなどの薬品は使用しないでください。変色や色落ちの原因になります。
- 水分、油などが付着した場合は素早く拭き取ってください。

組立上のご注意

- 商品にキズなどがつかないように、ご注意ください。
※布や段ボールなどを敷いて組み立ててください。
- 部品の形状や色などは生産の時期などにより異なる場合があります。

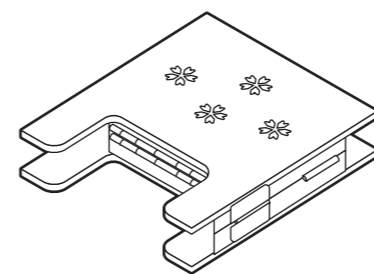


お願い

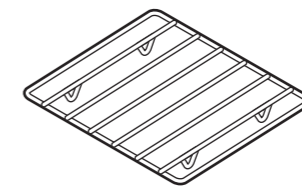
- 製品や梱包材を廃棄する場合は、お住まいの各自治体の取り決めに従ってください。
- 天災などの不可抗力やお客様の取扱上の不注意、不当な修理や改造による故障、破損に対する補償は致しかねます。

輸入販売元
コーナン商事株式会社
大阪府堺市西区鳳東町6丁637番地1
MADE IN CHINA 19ta-nov

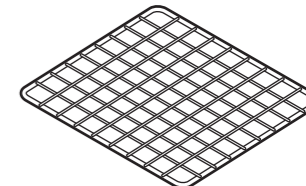
部材・部品



① 本体 × 1



② 炭皿 × 1

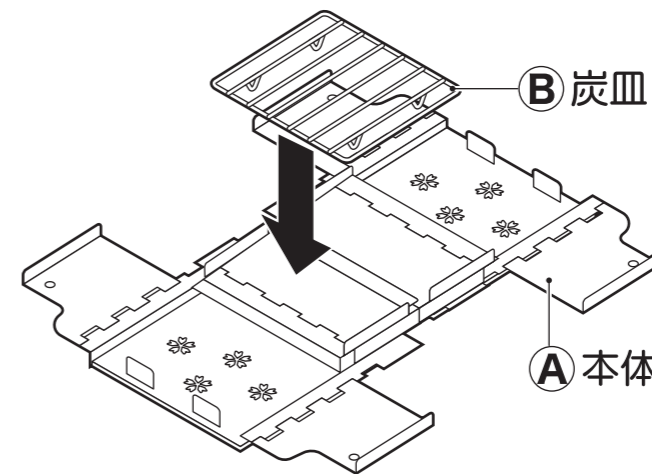


③ 焼網 × 2

・収納袋 × 1

・バンド × 1

1 本体を収納袋から取り出し炭皿をセットしてください。



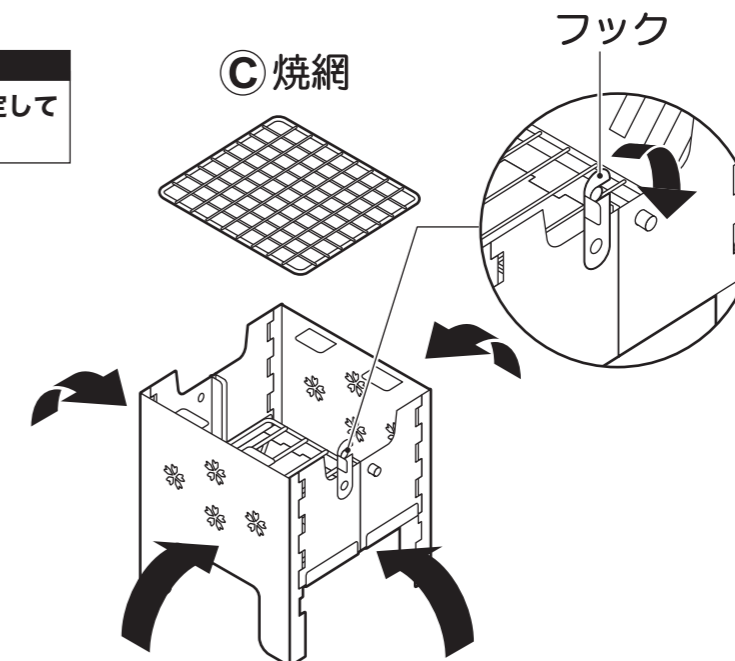
ご注意

炭皿には表裏があります。ご注意ください。

2 本体を起こし、フックを固定して網を載せてください。

ご注意

フックは反対側も固定してください。



ポイント

収納の際は組立手順と逆の方法で収納してください。

※イラストはすべてイメージです。