

品名/型番 **コンフォートソファ**

JP18-0538 / JP18-0545

組立・取扱説明書

この度は、本製品をお買い上げいただきましてありがとうございます。ご使用の際は、この取扱説明書をよくお読みの上、正しい使い方でご愛用ください。この説明書は組立て後も捨てずに、お使いになる方がいつでも見られるところに大切に保管してください。ご使用になる方は下記内容を十分ご理解ください。

⚠ 使用上のご注意

- 本製品は屋内専用です。また本来の用途以外での使用はお止めください。
- お子様が乗ったり、押ししたり、遊んだりしないようにご注意ください。破損や転倒・けがの原因になります。
- 素肌や衣類が濡れた状態での使用はお止めください。表地のシミ・汚れ・劣化の原因になります。
- 乳幼児のベッドの代用としてのご使用はお止めください。
- 背もたれに勢いよくもたれかからないでください。破損や転倒・けがの原因になります。
- 可動部の隙間に手や指を入れないでください。挟まれてけがの原因になります。
- 平らで水平な場所でご使用ください。
- 座面以外のところ・座面のはし・前後逆向きに座ることはお止めください。
- 座面の上に立ったり踏み台としてのご使用はお止めください。
- 肘掛けに座ることはお止めください。変形したり破損し、けがをする原因になります。
- Pタイルなどの硬質な滑りやすい床面では、転倒してけがをする恐れがあります。(座るときはチェアの位置を確かめてゆっくりにお座りください。)
- ご使用中に、各部がぐらついたり、破損、変形などが生じましたら、ただちにご使用を中止してください。
- じゅうたんの上や畳などやわらかい床では荷重でしずんだり、設置する場所によってはへこみや跡がつくことがあります。そのような場合は、敷物や当て板を敷いてご使用ください。
- 座ったままでの移動はお止めください。転倒してけがをしたり、床がキズつく恐れがあります。また、チェアの移動は両手で持ち上げて行ってください。
- 各部がしっかり組立ててあることを確認の上ご使用ください。また、ネジが緩んだ状態での使用はお止めください。
- 直接日光のあたる場所、高温多湿の場所での使用は避けてください。変色や変形、サビ、カビの原因になります。
- ストーブなどの火気のそばでの使用はお止めください。
- 分解しないでください。破損や故障の原因になります。
- 本製品に使用している張り材は、温度・湿度の変化・紫外線・汗などの外部環境の変化の影響により、長期間のご使用において表面が劣化・摩耗することがあります。ご了承ください。
- クッションフロア材(塩化ビニル製)の上での使用の場合、環境(長時間同じ場所での固定、紫外線の多く当たる場所、温度の高い場所など)によっては、色移り(移行)現象によりフロア材表面が変色する場合があります。
- 本製品の特性上、開封時や使い始めににおいがする場合があります。時間の経過とともに軽減しますが、気になる場合は部屋の換気をしたり、風通しの良いところに置いてください。
- 肘置きは天然木のため、木目や色合いが異なる場合があります。

組立上のご注意

- 組立てる前に部品が揃っているか確認してください。
- 部品などの破損がありましたら、そのままの状態で使用せず、弊社までご連絡ください。
- 組立ての際は部品などをお子様の手の届く場所に放置しないでください。
- 組立・取扱説明書に従って、正しく組立ててください。
- 電動ドライバーは使用しないでください。
- 組立ては平らな床面で行ない、床がキズつかないようにダンボールなどを敷いて行ってください。
- 組立ての際は部品の端部などでけがをしないよう、また指などを挟まないよう十分に注意して組立ててください。
- 2人以上で組立てることをおすすめします。
- 設置する予定の場所の近くで組立てることをおすすめします。

保管・点検上のご注意

- 1ヶ月に1度は各部のゆるみを点検してください。ゆるみがある場合はしっかりと締めてください。
- 変色や塗装のはがれの原因になりますので、ベンジン・シンナー・アルコール・磨き粉などのご使用はお止めください。また、化学雑巾やクリーナーなど化学薬品を含むものをご使用の際は、その注意書きに従ってください。
- 汚れを落とす際は、乾いた布で拭いてください。また、汚れがひどい時には、薄めた中性洗剤をしみ込ませた布を固くしぼり、汚れを落とした後、乾いた布で拭いてください。

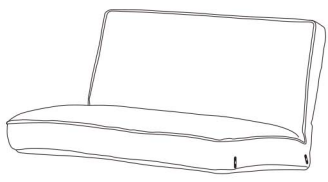
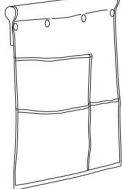
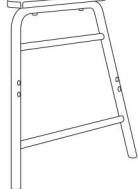
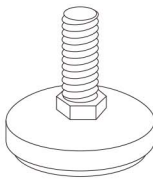
耐荷重：160kg

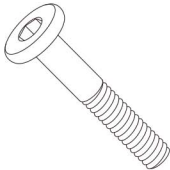
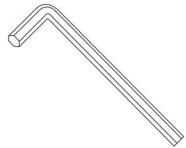
ただし80kg/一人当たりで、耐荷重は測定値で保証する値ではありません。

●品質表示ラベルは本体に付属しています。

発売元
コーナン商事株式会社
大阪府堺市西区鳳東町6丁637番地1
MADE IN CHINA 191028D

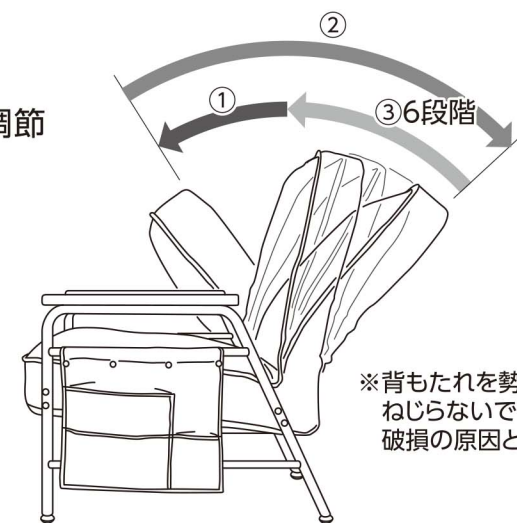
パーツリスト

座部本体	ポケット	肘付き脚(右・左)	アジャスター
	 肘付き脚に予め付いています。		 肘付き脚に予め付いています。
1台	1枚	2脚	4個

ネジ	六角レンチ
	 組立て後も点検のため使用します。大切に保管してください。
8本(+予備1本)	1本

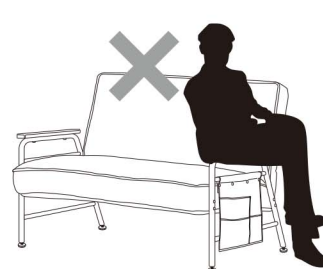
背もたれの角度調節の方法について

- ①最前位置まで倒すとフリーになります。
- ②最後位置のところまで倒します。
- ③前側へ起こすごとに、角度が6段階で調節できます。

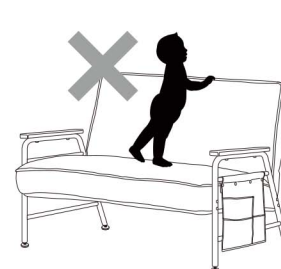


※背もたれを勢いよく調節したりねじらないでください。破損の原因となります。

下記の行為はお止めください。転倒の原因になり非常に危険です。



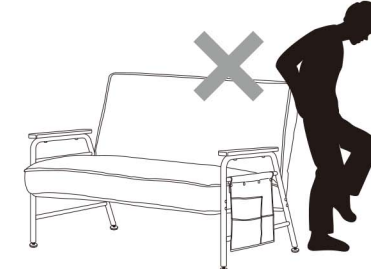
●肘掛けに座らないでください。



●座面に立上って背もたれにつかまったり、よりかからないでください。



●勢いよく座らないでください。



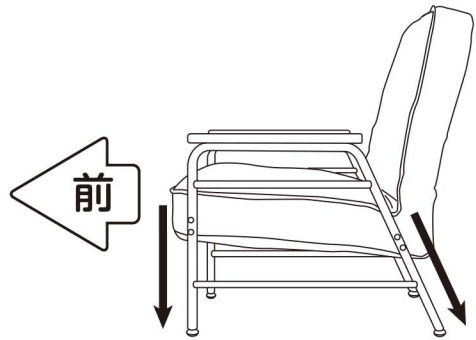
●背もたれによりかからないでください。

■この組立・取扱説明書に記載してある仕様・デザインは予告なく変更する場合があります。
■イラストは実物と異なる場合があります。予めご了承ください。

組立て方

図のように肘付き脚を取付けます。
 取付ける時は、すべてのネジを仮締めした後、しっかりと本締めします。

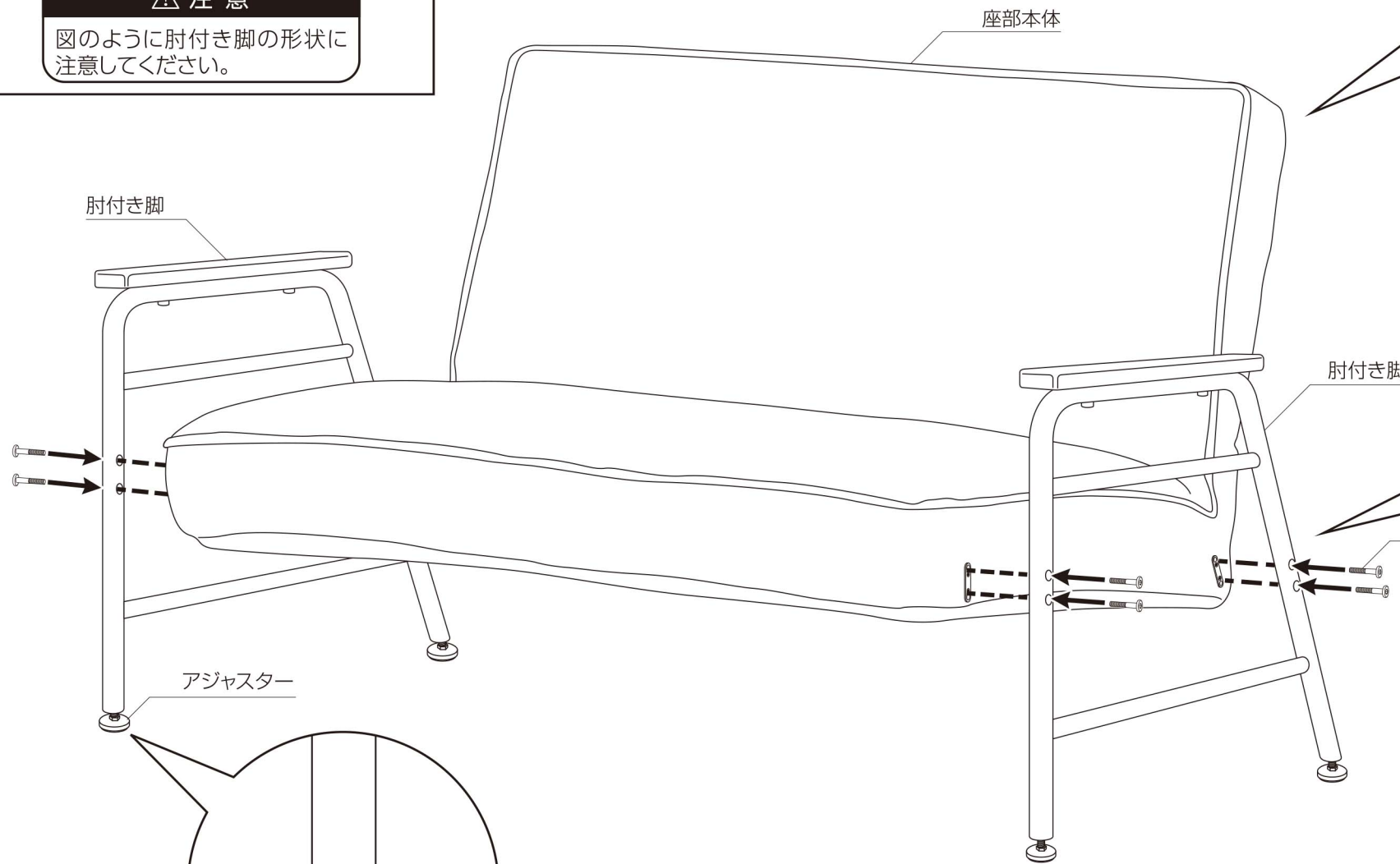
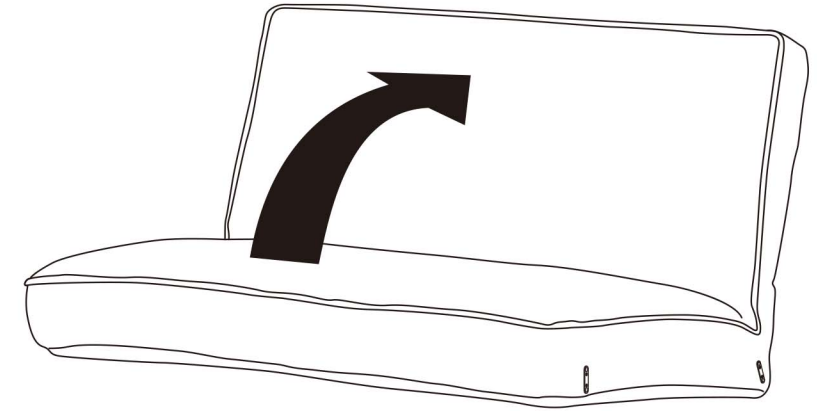
肘付き脚の形状と向きについて



△ 注意

図のように肘付き脚の形状に注意してください。

背もたれが取付け作業の邪魔になる場合がありますので、必ず、背もたれを開いた状態にして、取付け作業を行ってください。



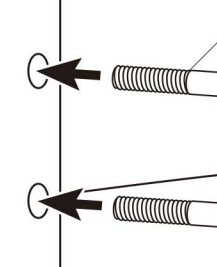
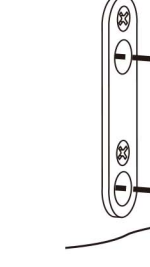
前後の向きに注意して肘付き脚を座に取付けます。

座部本体の
ネジ穴

肘付き脚

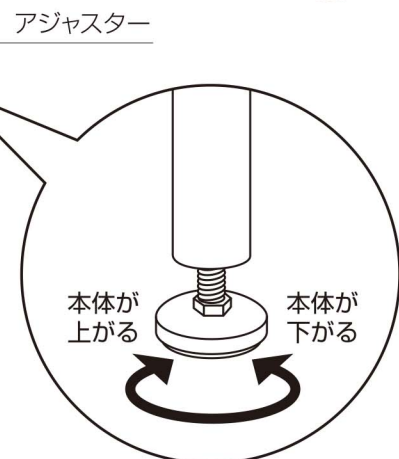
△ 注意

始めにすべてのネジを仮止めしてから最後に本締めしてください。



ネジ

六角レンチ



本体が上がる 本体が下がる

△ 注意

ガタつきがある場合は、アジャスターを回してガタつきがないように調整してください。

△ 注意

全ての組立て作業が終了したら、もう一度取付けにゆるみがないか確認してください。

ポケットは左右どちらでも取り付けることができます。

取付ける時はホックをしっかりと留めてください。

