

# 組立・取扱説明書

## ナチュラル曲木チェア GY

### KMI18-0507

このたびは、弊社製品をお買上げいただき誠にありがとうございます。  
 ●この説明書は製品の組立て・ご使用にあたり注意していただきたい事項について説明したものです。説明書をよく読み内容を理解してから組み立てて、正しく安全にお使いください。  
 ●この説明書は大切に保管し必要なお読みください。

### 【安全上のご注意】

#### □組立に関するご注意

- 塗料・接着剤などのおいが気になるときは、通気性のよい場所で組立てを行ってください。
- 取扱説明書の指示に従い、ねじにゆるみがないよう十分に締めつけてください。  
 ※破損や変形によりけがの原因となることがあります。
- 床を傷つけないように、敷物を敷いてその上で組立てを行ってください。
- ねじは、まず仮締めしてから組み立てた後、再度しっかり締めなおしてください。

#### □使用環境・使用条件に関するご注意

- 畳・フローリングの部屋で使用する場合はカーペットなどを敷いて使用してください。  
 なにも敷かず使用すると、畳・フローリングを傷つけるおそれがあります。
- 座面を傾けたり、座ったままでリクライニング操作をしたり移動をしたりしないでください。  
 けがや破損の原因となることがあります。
- この製品は、室内または屋内用です。屋外や水のかかる場所では使用しないでください。
- 直射日光や暖房器具の熱が直接あたる場所や、湿気・乾燥の著しい場所での使用は避けてください。
- 濡れた衣服を着用してご使用されますと色移りのおそれがありますのでご注意ください。

#### □用途以外の仕様に関するご注意

- 座る用途以外には使用しないでください。
- 椅子の上に立ったり、飛び跳ねたりしないでください。転倒や破損によってけがをすることがあります。
- 小さなお子様がお製品で遊ばないようにご注意ください。

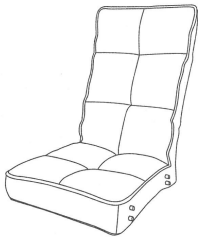
#### □保守点検に関するご注意

- 使用しているとねじがゆるむことがありますので、定期的に確認して締めなおしてください。  
 ゆるんだまま使用すると本体の破損、転倒等けがをすることがあります。
- 汚れた時は、中性洗剤を入れたぬるま湯に布をつけてよく絞った後、拭き取ってください。

## 部品明細

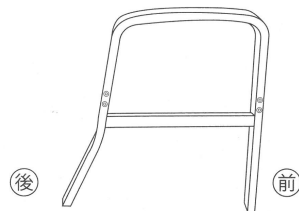
組み立てる前に、部品の確認をしてください。

①本体 1個



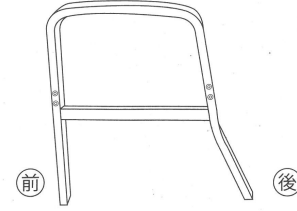
②右脚 1個

※座った状態で右側にきます。(赤袋入り)

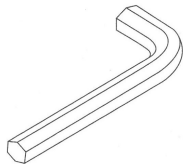


③左脚 1個

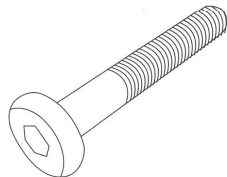
※座った状態で左側にきます。(透明袋入り)



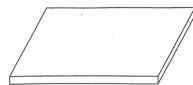
④六角レンチ 1本



⑤ねじ 9本 (1本予備)

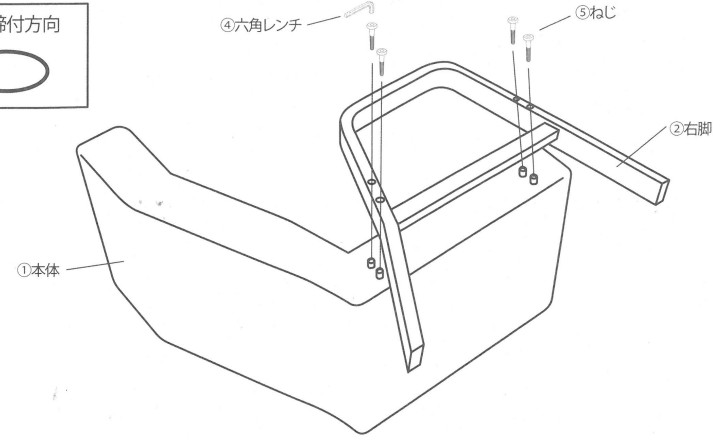


⑥フェルト 4枚



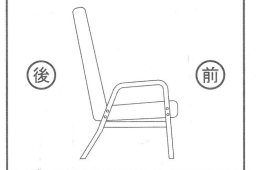
1

取付向きを確認してから組立てを行ってください。①本体に②右脚を図のように④六角レンチを使用して⑤ねじで仮締めしてください。締めるときは、時計回りに回します。  
 (本締めはすべての部品を本体につけてから行ってください。すべての部品を取り付ける前にねじを本締めすると組立てられない場合があります。)



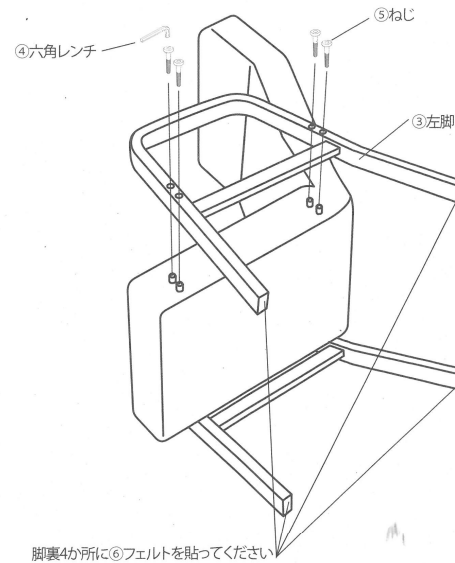
肘フレームの取り付け向き

※肘フレームは前後を間違えないように注意してください。



2

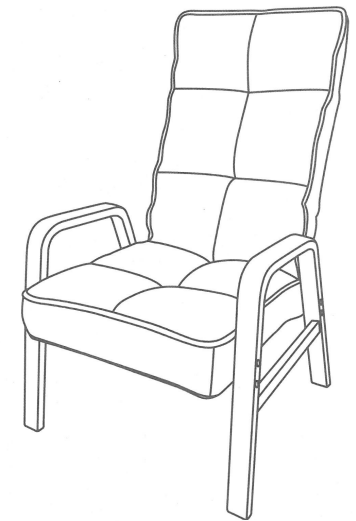
①で組み立てた①本体に③左脚を④六角レンチを使用して⑤ねじで仮締めしてください。このときも時計回りです。



脚裏4か所に⑥フェルトを貼ってください。

3

商品を平らな床に置いた状態で、仮締めした全てのねじを④六角レンチを使用してしっかり締めて完成です。



輸入販売元  
**コーナン**商事株式会社  
 大阪府堺市西区鳳東町6丁637番地1

MADE IN CHINA

19-09



袋・PE

MADE IN CHINA