

取扱説明書

LIFELEX

木枠掛時計

ナチュラル
ブラウン
連続秒針

型番 FX-5850

家庭用 本品を業務用・管理用として
使用しないでください。

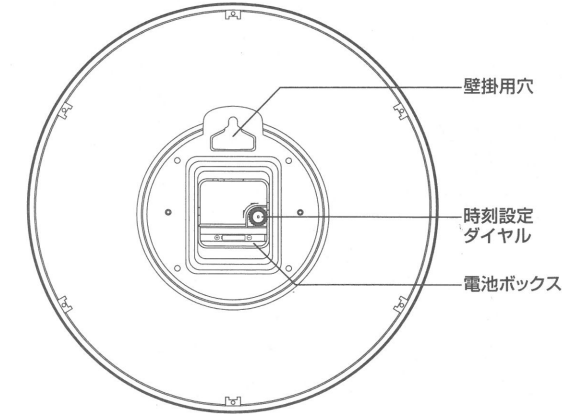
このたびはお買い上げいただきありがとうございます。この取扱説明書をよく読み、正しくお使いください。また、本書はお使いになる方がいつでも見るように大切に保管してください。

各部の名称

■表面



■裏面



壁掛用穴

時刻設定
ダイヤル

電池ボックス

※イラストはイメージです。

ご使用方法

- ①単3形乾電池を、電池ボックスの「+」「-」の表示に合わせて正しく入れてください。
※電池の絶縁紙・絶縁キャップがついている場合は、はすしてから電池を入れ直してください。
- ②時刻設定ダイヤルを回し、時刻を合わせてください。
- ③時計を掛けます。
※本取扱説明書の「時計の掛け方について」を参照してください。

電池交換について

電池容量が少なくなると時計が遅れ、止まってしまいます。このような場合は、すみやかに新しい電池と交換してください。

故障かな?と思ったら

※本品が正常に作動していないときは、修理を依頼する前に下の表を参考にお確かめください。

症状	原因	処置
時計が動かない	■電池が入っていない ■電池が正しい向きで入っていない ■電池の容量が無い	■新しい単3形乾電池を「+」「-」の向きを確かめて、電池ボックスに正しく入れてください。
	■電池端子の接触不良	■端子の表面を拭いて電池を入れ直してください。
時計が止まる、または遅れる	■電池の容量が少ない	■新しい単3形乾電池と交換してください。

▲注意と警告 安全にご使用いただくために下記の注意事項を必ず守ってください。

使用上の注意

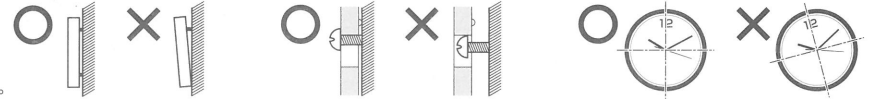
- 禁止 ●分解・改造をしないでください。
- 注意・警告 ●強いショックを与えないでください。
●下記の場所での使用・保管はしないでください。
■温度が0℃以下、または40℃以上になる場所 ■浴室など、湿気の多い場所 ■直射日光など、強い紫外線が当たる場所
■強い磁気のある場所 ■振動の激しい場所 ■工場、台所など油分の多く発生する場所 ■温泉場など、ガスの発生する場所

電池について

- 禁止 ●電池を直接はんだ付け、ショート、分解、加熱、火に入れるなどしないでください。
- 注意・警告 ●電池の寿命が切れたらすぐに電池ボックスからはずしてください。●本品を長期間使用しない場合は、本品から電池をはずしてください。●電池が液漏れした場合は、液に触れないでください。●万一、電池の溶液が皮膚や衣服に付着した場合にはきれいな水で洗い流してください。また、目に入ったときは、失明などの恐れがありますので、水で洗った後、直ちに医師の治療を受けてください。●電池は飲み込むと窒息や中毒の恐れがあります。幼児の手の届かない場所に保管してください。●電池を廃棄および保存する場合は、テープなどで絶縁してください。他の金属や電池と混じると発火・破裂の原因となります。

時計の掛け方について

- 注意・警告 ●落下によりケガをする恐れがありますので、確実に掛けてください。●本品を掛け具に掛けた際に、本品を上下・左右・前後に軽く動かして、確実に掛かっていることを確認してください。●本品が傾いていると、時計の精度や機能が正常に働かないので、垂直・水平に掛けてください。●コンクリート、石膏ボードなどの壁には壁の材質に合わせて市販の掛け具を使用してください。



※イラストはイメージです。

お手入れについて

- プラスチック枠をふくときは、水で薄めた中性洗剤を少量含ませた柔らかい布でふいた後に、カラぶきをしてください。木枠や金属枠の場合は、柔らかい布でカラぶきをしてください。●変色、変形の恐れがありますので、ベンジン、アルコールなどの溶剤、ミガキ粉、ブラシは使わないでください。

仕様

時間精度	平均月差±30秒以内(常温での使用時)	電池寿命	約12ヶ月(単3形マンガン乾電池1本使用の場合)
使用温度範囲	0℃~+40℃	サイズ(約)	径316×厚み45(mm)
使用推奨電池	単3形マンガン乾電池:1本(別売)	重量	約750g(電池未収納時)
	※充電式電池・オキシライド乾電池・リチウム乾電池には対応していません。不具合が起きる可能性がありますので使用しないでください。	材質	本体:プラスチック、枠:木 針:アルミニウム、スクリーン:ガラス

〈保証書〉

保証期間(本体)		お買い上げ日より1年間	
お買い上げ 年月日	年 月 日	品名/木枠掛時計 ナチュラルブラウン 型番/FX-5850	
※●お客様	ご住所	□□□-□□□□	
	電話	()	
※●販売店	お名前		
	住所・店名・電話		

※印欄に記入のない場合は無効となりますので、必ずご確認ください。

販売元 **コーナン** 商事株式会社

大阪府大阪市淀川区西宮原2丁目2番17号

MADE IN CHINA

20tp-jun